

# WLBake

## Конвекционные печи V443 MR/ER, V464 MR/ER

*ИНСТРУКЦИЯ ПО ЭКСПЛУАТАЦИИ И  
ТЕХНИЧЕСКОМУ ОБСЛУЖИВАНИЮ*

*Instruction Manual*

21/06/2016

**СОДЕРЖАНИЕ:**

страница

**ИНСТРУКЦИИ ПО УСТАНОВКЕ**

I.	ПРЕДУПРЕЖДЕНИЯ	2
II.	ПРЕДВАРИТЕЛЬНЫЕ ДЕЙСТВИЯ	2
III.	УЧАСТОК УСТАНОВКИ	2
IV.	ПОДГОТОВКА К УСТАНОВКЕ	3
V.	ПОДКЛЮЧЕНИЕ К ЭЛЕКТРИЧЕСТВУ	3
VI.	ПОДКЛЮЧЕНИЕ ВОДЫ	7
VII.	ВЫПУСК ПАРА	7
VIII.	ШТАБЕЛИРОВАНИЕ ПЕЧЕЙ	8
IX.	СПЕЦИФИКАЦИЯ	8

**ИНСТРУКЦИИ ПО ЭКСПЛУАТАЦИИ**

I.	ПРЕДУПРЕЖДЕНИЕ	9
II.	ПРИЕМОЧНЫЕ ИСПЫТАНИЯ	10
III.	ШТАТНОЕ ТЕХНИЧЕСКОЕ ОБСЛУЖИВАНИЕ	11
IV.	ВНЕОЧЕРЕДНОЕ ТЕХНИЧЕСКОЕ ОБСЛУЖИВАНИЕ	12
V.	РЕМОНТ ПРИ ПОЛОМКЕ	13
VI.	РЕКОМЕНДАЦИИ ПРИ ПРИГОТОВЛЕНИИ	14
VII.	МЕХАНИЧЕСКАЯ ПАНЕЛЬ УПРАВЛЕНИЯ ПЕЧИ	15
VIII.	ЦИФРОВАЯ ПАНЕЛЬ УПРАВЛЕНИЯ ПЕЧИ	16

**ВВЕДЕНИЕ**

Уважаемый клиент! Поздравляем Вас с приобретением печи! Мы благодарим Вас и надеемся, что это станет началом приятного и долговременного сотрудничества.

В инструкции содержится вся информация, необходимая для правильной эксплуатации, технического обслуживания и установки устройства. Инструкция предназначена для операторов печи и технических специалистов; в ней представлены все необходимые рекомендации по безопасной и эффективной эксплуатации устройства, обеспечивающей долгий срок службы.

Эта брошюра должна храниться в защищенном месте в течение всего срока службы оборудования на случай, если пользователям или техническим специалистам понадобится свериться с инструкциями.

При утере или повреждении технической документации следует запросить новый экземпляр у производителя или продавца оборудования.

Производитель не несет ответственности за ущерб, нанесенный людям или имуществу вследствие ненадлежащего использования оборудования, модификаций или ремонта, проведенных неавторизованным персоналом или с использованием запасных частей, не рекомендованных производителем и не предназначенных для использования с данной моделью.

Данное устройство соответствует действующим директивам ЕЕС.

## ИНСТРУКЦИИ ПО УСТАНОВКЕ

### I. ПРЕДУПРЕЖДЕНИЕ

Рекомендуется внимательно прочитать инструкции перед установкой и запуском оборудования.

**Все действия по установке, монтажу, техническому обслуживанию и ремонту должны выполняться квалифицированным персоналом, получившим необходимые полномочия (от производителя или продавца), в соответствии с законодательством по технике безопасности труда, действующем в месте установки оборудования.**

Неправильная установка, несоответствующее техническое обслуживание, неэффективная чистка, несанкционированное вмешательство в работу оборудования могут привести к неисправностям, повреждениям или поломкам.

Оборудование может использоваться только для приготовления или разогрева пищи на промышленных кухнях. Другое использование является ненадлежащим и опасным.

### II. ПРЕДВАРИТЕЛЬНЫЕ ДЕЙСТВИЯ

При получении продукта необходимо убедиться в том, что печь не была повреждена во время транспортировки, а также в целостности упаковки.

При наличии повреждений или отсутствии каких-либо частей, следует немедленно проинформировать перевозчика и продавца/производителя, указав **код (Артикул) и серийный номер (серийный №)**, а также приложив фотографию.

Участок для установки печи не должен быть загроможден; двери, проходы и коридоры должны быть свободны. **ВНИМАНИЕ:** при транспортировке устройство может опрокинуться, что приведет к поломке, а также к ущербу для людей и имущества. Использовать только подходящие устройства для транспортировки с соответствующей грузоподъемностью. Запрещено тащить и наклонять устройство. Поднимать его непосредственно с пола и устанавливать в горизонтальном положении.

### III. УЧАСТОК ДЛЯ УСТАНОВКИ

Следует устанавливать оборудование в закрытом и хорошо проветриваемом помещении (установка оборудования снаружи запрещена).

Температура места установки печи должна быть выше +4° С.

Перед установкой устройства на месте следует проверить его общие габаритные размеры и точное расположение всех электрических подключений, сливов воды и отверстий для выпуска пара. Рекомендуется поместить печь под вытяжкой или таким образом, чтобы пары и запахи выходили из печи через соответствующее вентиляционное отверстие за пределы помещения (на улицу).

Следует устанавливать печь только на плоскую и ровную поверхность, чтобы она не могла перевернуться или опрокинуться. Участок установки должен выдерживать вес устройства с максимальной загрузкой. Вес-брутто печи указан на ее задней панели.

Дверцы установленной печи должны полностью и свободно открываться. Задняя панель печи должна быть легкодоступна для технического обслуживания, подключения к главным разъемам, отверстиям для подключения воды.

Устройство не предназначено для встраивания, поэтому между ним и другими предметами следует оставить свободное пространство в 5 см.

Не устанавливать около печи другие источники тепла, как, например, жарочные поверхности или плиты. Если это невозможно, по меньшей мере, следует соблюдать следующие расстояние между устройствами: 50 см по бокам от печи и 70 см сзади.

Не устанавливать оборудование вблизи легковоспламеняющихся материалов или контейнеров с воспламеняющимися жидкостями (стены, мебель, экраны, канистры с газом), так как это пожароопасно. Если это невозможно, следует прикрыть воспламеняющиеся части огнеупорными и жаропрочными материалами, а также соблюдать нормы пожарной безопасности.

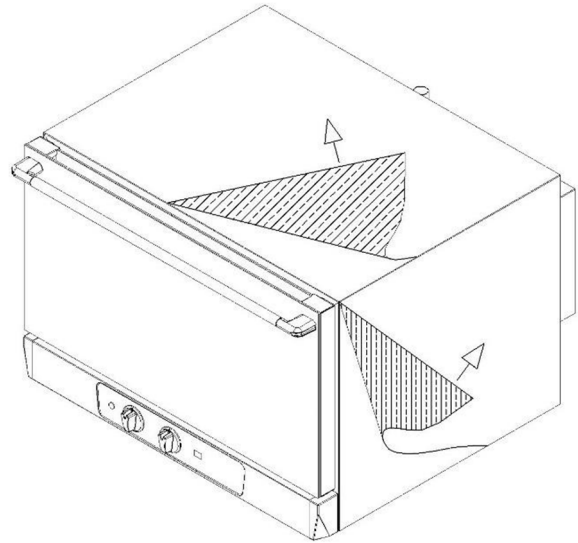
#### IV. ПОДГОТОВКА К УСТАНОВКЕ

Следует снять внешнюю упаковку с изделия (деревянный ящик и/или картонную коробку) и утилизировать ее в соответствии с законодательством страны установки оборудования.

##### УДАЛЕНИЕ ЗАЩИТНОЙ ПЛЕНКИ

Полностью удалить защитную пленку с внутренних и внешних поверхностей устройства (см. рис).

Также удалить все информационные наклейки с внутренних панелей изделия, и снять все элементы пластиковой упаковки.



##### УСТАНОВКА ПОДСТАВКИ

###### **Не использовать устройство без ножек**

Регулируемые ножки уже прикручены к нижней стороне печи.

Если они не используются, не происходит циркуляции воздуха у охлаждаемых электрических частей и внешних панелей печи, что ведет к перегреву и повреждению компонентов печи.

Печь будет функционировать корректно, если она выровнена (при помощи спиртового уровня) на ровной и плоской поверхности, и ее расположение во высоте отрегулировано при помощи регулируемых ножек.

#### V. ПОДКЛЮЧЕНИЕ К ЭЛЕКТРИЧЕСТВУ

**ВНИМАНИЕ:** Подключение к сети электроснабжения должно выполняться квалифицированным и уполномоченным техническим специалистом в соответствии с местными, государственными и международными стандартами, действующими в стране установки.

Перед подключением к сети электроснабжения, следует удостовериться, что частота (...Hz) и напряжение (...V) соответствуют требованиям, указанным на шильде на задней панели устройства.

Система электроснабжения, в соответствии с предписаниями действующих стандартов, должна быть оборудована эффективным заземлением.

Безопасность электросети может быть обеспечена только при наличии стандартной электросистемы.

Для прямого подключения к сети электроснабжения между печью и сетью электроснабжения следует установить рубильник, обеспечивающий разъединение сети, согласно нагрузке. Зазор контактов должен обеспечивать полное отключение при перенапряжении третьей категории, в соответствии с нормами установки.

Рубильник всегда должен быть легкодоступен для оператора.

### ПЕЧИ, ПОСТАВЛЯЕМЫЕ С КАБЕЛЕМ И ОДНОФАЗНЫМ ШТЕПСЕЛЕМ

Для устройств с кабелем и штепселем (одна фаза 20-240 В) штепсель должен просто подходить под соответствующую розетку (розетка должна подходить под поставляемый штепсель и должна соответствовать напряжению устройства, указанному на информационной табличке).

Устройство следует располагать таким образом, чтобы штепсель всегда находился в доступности операторов и специалистов.

Устройство поставляется с сертифицированным кабелем и штепселем, поэтому ни в коем случае их нельзя модифицировать или изменять каким-либо образом.

Разрешена только замена кабеля, которая должна проводиться квалифицированным уполномоченным техническим специалистом.

Провод заземления всегда должен быть желто-зеленого цвета.



### ПЕЧИ, ПОСТАВЛЯЕМЫЕ БЕЗ КАБЕЛЯ С ТРЕХФАЗНЫМИ КЛЕММАМИ

Устройства, которые мы поставляем, поставляются с клеммами, как на рисунке. Чтобы подключить устройство к сети электроснабжения, смотреть таблицу в инструкции ниже, и ярлык на нижней части задней панели печи, около информационного шильда.

Подключать печь к сети разрешается только при помощи резинового кабеля, например, H07RN-F.

**ВНИМАНИЕ:** желтый/зеленый провода под напряжением в кабеле заземления должны быть на 3 см длиннее остальных проводов.



Печь должна быть подключена непосредственно к сети электроснабжения, и должна с самого начала иметь доступный выключатель (рубильник), установленный согласно местным, государственным и международным стандартам, действующим в месте установки устройства.

Выключатель (рубильник) должен обеспечивать полное разъединение контактов и полное отключение при перенапряжении третьей категории, в соответствии с нормами установки.

Правильное заземление является обязательным, и провод заземления не должен быть задействован в рубильнике.

**ПОДКЛЮЧЕНИЕ КАБЕЛЯ**

Для присоединения электрического провода к колодке с зажимами:

- (A1) Ослабить наконечники кабельной муфты и вскрыть нижнюю часть задней панели печи, ослабив болты.
- (A2) Провести кабель через кабельную муфту.
- (A3) Присоединить кабель с напряжением к колодке с зажимами, согласно схеме, на Шильде на задней панели устройства. Подключать, строго следуя указаниям, вставить медный мост и электрический кабель вместе под болтами, в сторону закрутки, так, чтобы кабель и мост крепко зафиксировались при затягивании болта. Тип кабеля, который должен быть использован (НО7RN-F), указан на шильде для каждого подключения, а также сечение провода напряжения в мм<sup>2</sup>.
- (A4) Вернуть на место нижнюю часть задней стороны печи, затянуть болты и зафиксировать кабель, затянув наконечник кабельной муфты.

Неправильное подключение может привести к перегреву клеммной колодки, к взрыву либо поражению электрическим током.

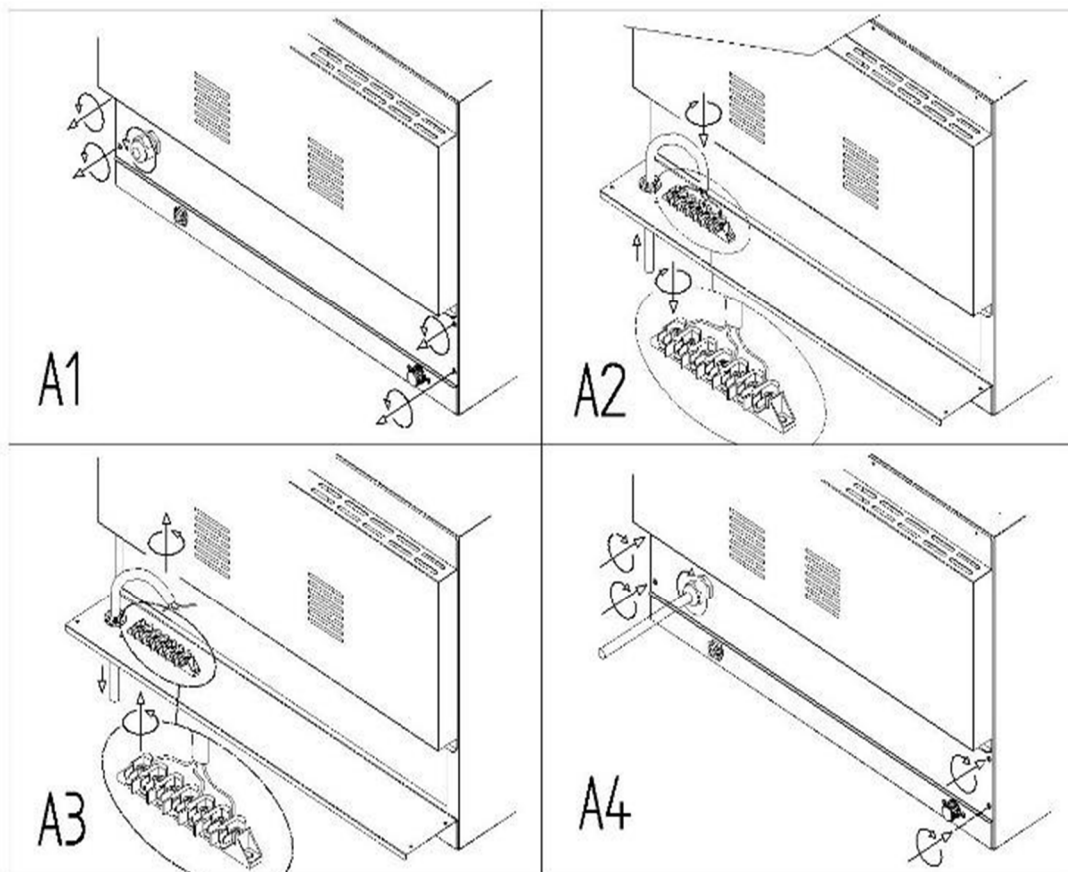
Все соединения должны быть туго затянуты перед подключением электричества.

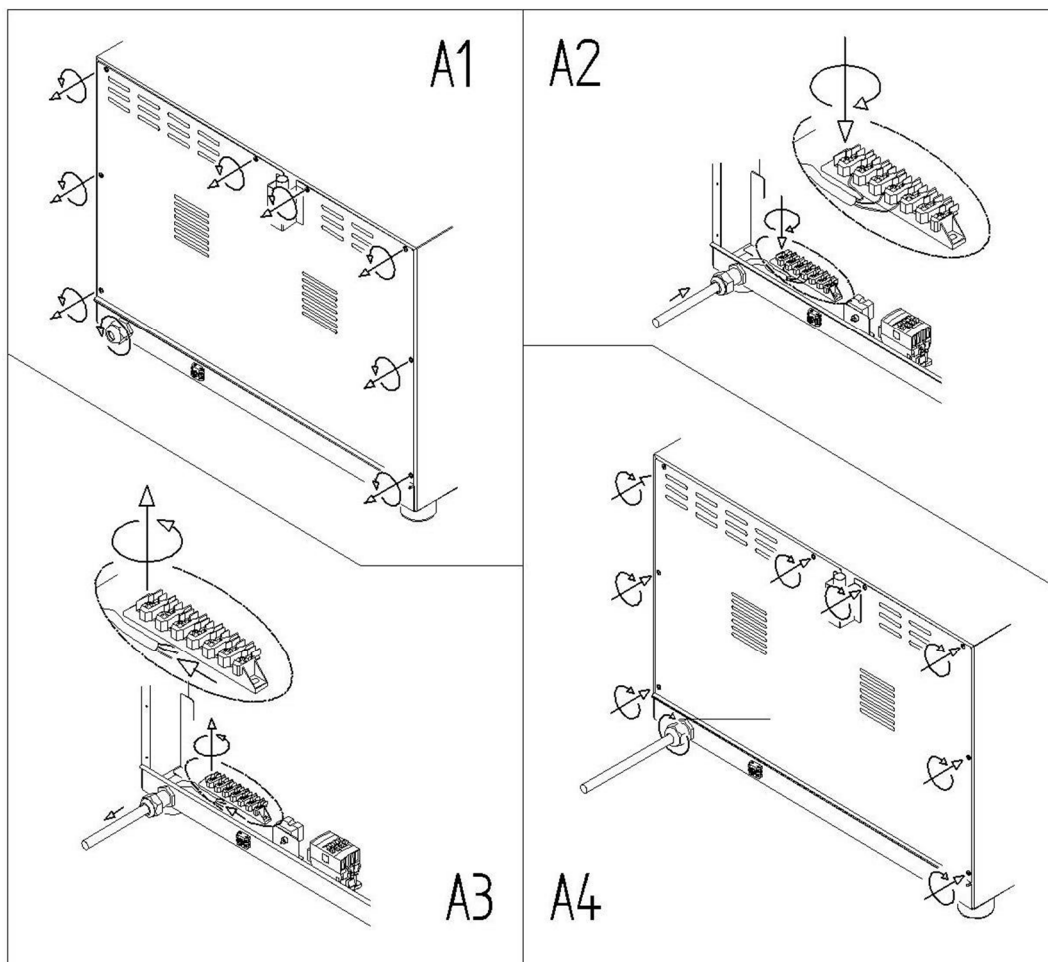
**PE = желтый/зеленый:** Защитный проводник заземления.

**N = Синий:** нейтральный проводник.

**L1, L2, L3 = Коричневый, серый, черный:** провода под напряжением.

Убедиться, что между проводами под напряжением и проводом заземления нет статического напряжения. Проверить электропроводимость концевых выключателей внешнего кожуха и провода заземления сети электроснабжения. Рекомендуется использовать мультитестер для проведения подобных действий.





### ЗАМЕНА КАБЕЛЯ

Замена кабеля должна проводиться квалифицированным уполномоченным техническим специалистом. Провод заземления всегда должен быть желто-зеленого цвета.

**ВНИМАНИЕ: желтые/зеленые провода под напряжением в кабеле заземления должны быть на 3 см длиннее остальных проводов.**

Для присоединения провода электропитания:

- (A1) Ослабить наконечники кабельной муфты и вскрыть нижнюю часть задней панели печи, ослабив болты.
- (A2) Ослабить винты зажима и провести через них проводники кабеля. Вытащить старый кабель из муфты кабеля.
- (A3) Провести новый кабель через кабельную муфту. Присоединить проводники нового кабеля согласно схеме подключения, на нижней части задней панели печи. Подключать, строго следуя указаниям, вставить медный мост и электрический кабель вместе под болтами, в сторону закрутки, так, чтобы кабель и мост крепко зафиксировались при затягивании болта. Тип используемого кабеля (HO7RN-F) показан на шильде у каждого соединения, а также сечение напряжения в мм<sup>2</sup>.
- (A4) Закрыть нижнюю часть задней панели печи, затянуть болты и зафиксировать кабель, затянув наконечник кабельной муфты.

Все соединения должны быть туго затянуты перед подключением печи к сети электроснабжения.

**ВНИМАНИЕ:** неправильное подключение может привести к перегреву клеммной колодки, а затем к взрыву и поражению электрическим током.

Убедиться, что между проводами под напряжением и проводом заземления нет статического напряжения.

Проверить электропроводимость концевых выключателей внешнего кожуха и провода заземления сети электроснабжения.

Рекомендуется использовать мульты тестер при проведении подобных действий.

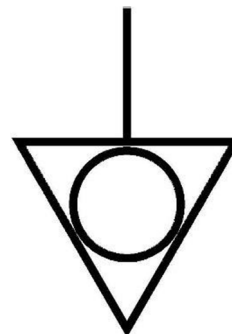
Устройство должно быть подключено к сети электроснабжения при помощи кабеля H07RN-F.

### ЭКВИПОТЕНЦИАЛЬНОЕ СОЕДИНЕНИЕ

Это соединение происходит между различными устройствами при помощи клеммы, показанной на рисунке.

Эта клемма позволяет соединять желтый/зеленый кабель сечением между 2.5 и 10 мм<sup>2</sup>.

Устройство должно включаться в эквипотенциальную систему, эффективность которой должна быть подтверждена, согласно требованиям действующего законодательства.

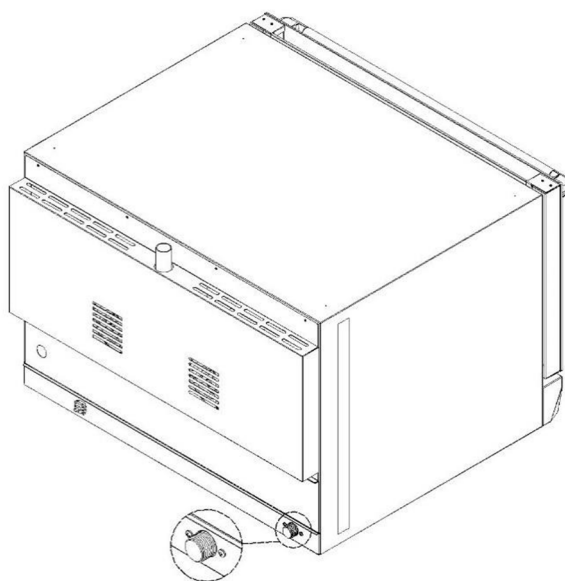


## VI. ПОДКЛЮЧЕНИЕ ВОДЫ

Убедиться, что устройство расположено возле источника подключения к воде. Перед подачей воды к печи необходимо дать воде из водопровода протечь, это позволит удалить из труб частицы и загрязнения, которые могут попасть в магнитные клапаны.

На задней панели печи, в области, отмеченной шильдом, конвекционная печь имеет входное отверстие G 3/4" с фильтром.

Приточная вода должна иметь давление в пределах 150 (1,5 бар) и 200 кПа (2бар) и максимальную температуру 30°C. Если давление приточной воды превышает 200кПа (2бара), следует установить редуктор давления, калиброванный на 200кПа (2 бар).



### ОБРАБОТКА ВОДЫ

Для обеспечения бесперебойной работы устройства и предотвращения отложений вода должна иметь жесткость, не превышающую 5°f. При более жесткой воде необходима установка водоумягчительной установки.

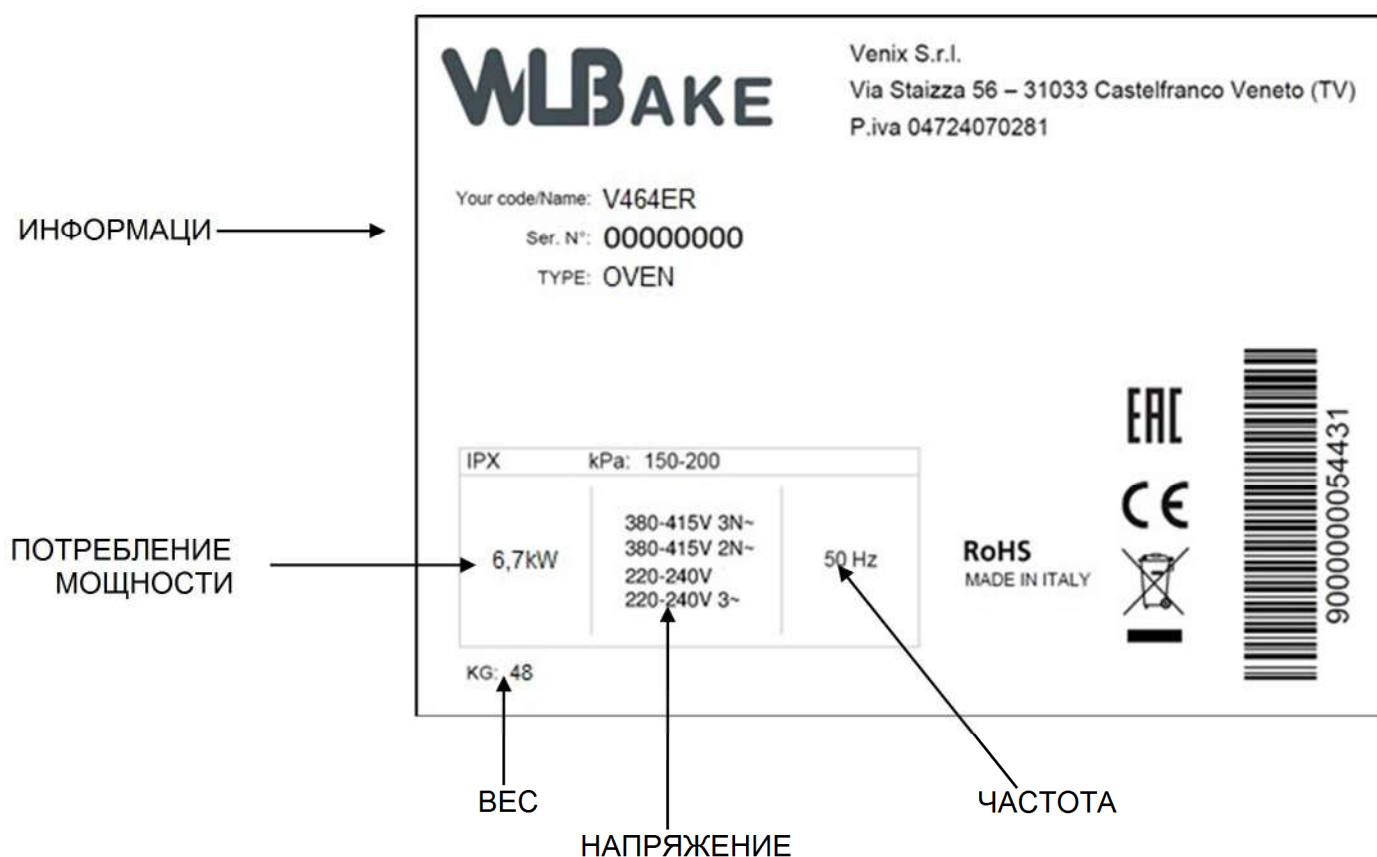
## VII. ВЫПУСК ПАРА

Во время приготовления из камеры приготовления выделяются горячие пары и запахи. Отверстие выпуска пара расположено в верхней части задней панели печи. Запрещено устанавливать различные предметы на отверстие выпуска пара, чтобы не затруднять выход пара, и не способствовать поломке печи. Рекомендуется установить печь непосредственно под вытяжкой или обеспечить надлежащую вентиляцию для выпуска горячего пара и запахов наружу через трубу диаметром, превышающим диаметр отверстия выпуска пара печи. Не сгибать трубу и не создавать сужений и закупорок трубы.

## VIII. ШТАБЕЛИРОВАНИЕ ПЕЧЕЙ

Штабелирование нескольких печей требует использования особого оборудования, позволяющего сохранять расстояние между двумя печами.

## IX. СПЕЦИФИКАЦИЯ ИНФОРМАЦИОННАЯ ТАБЛИЧКА (ШИЛЬД)



**Артикул/Модель:**

**Сер. N°**

модель, согласно классификации для покупателя  
идентификационный номер, разный для каждого  
продукта

**ТИП:**

определить тип продукта

**IPX:**

уровень защиты от капель воды

**kPa:**

входное давление воды

**Потребление мощности:** номинальная мощность устройства

**Электропитание:**

напряжение в вольтах

**Частота тока:**

частота тока в герцах.

**Вес:**

вес устройства

## ИНСТРУКЦИИ ПО ЭКСПЛУАТАЦИИ

### I. ПРЕДУПРЕЖДЕНИЕ

Внимательно ознакомьтесь с содержанием следующей брошюры, в ней содержатся указания по технике безопасности и эксплуатации прибора. Бережно храните ее для использования в будущем.

Неправильная установка, обслуживание, техническое вмешательство, эксплуатация, очистка, а также возможные несанкционированные изменения или вмешательства могут стать причиной возникновения неисправностей, нанесения ущерба и травмирования людей.

Устройство предназначено для приготовления пищи в закрытых помещениях, и должно использоваться только таким образом. Любое другое использование не допускается и считается опасным и ненадлежащим.

Печь должна эксплуатироваться только персоналом, специально обученным для работы с печью.

Во избежание риска аварий или поломок устройства, персонал, эксплуатирующий печь, должен регулярно проходить инструктаж по технике безопасности.

Устройство не подходит для использования людьми с ограниченными возможностями физического или психического здоровья. Запрещается эксплуатация печи людьми, не обладающими необходимым опытом, пока они не были обучены персоналом, несущим ответственность за технику безопасности.

Запрещено оставлять печь без присмотра в присутствии детей, запрещается также давать детям доступ к устройству.

Строго запрещено оставлять легковоспламеняющиеся предметы и материалы вблизи устройства: это влечет риск возникновения пожара.

Температура контейнеров с продуктом, аксессуаров и других объектов может быть очень высокой; при работе с ними есть опасность ожога. Запрещено прикасаться к ним без необходимых термозащитных приспособлений.

Следует проявлять крайнюю осторожность, открывая дверцы печи: возможны сильные ожоги из-за выхода горячего воздуха.

Печь оснащена системой безопасности, которая автоматически останавливает работу вентиляторов и подачу пара при открывании двери.

При приготовлении с использованием термощупа необходимо проявлять осторожность, вынимая противни из печи: убедиться, что термощуп не препятствует работе.

Не помещать в печь легковоспламеняющиеся продукты или продукты, содержащие алкоголь, так как это может вызвать возгорание и привести к взрыву.

Запрещается солить пищу внутри камеры приготовления печи. Если это необходимо, камера должна быть очищена как можно быстрее после приготовления, так как соли могут повредить поверхности камеры приготовления.

Разрешается выставлять программы только пальцами, использование других объектов может повредить панель, что повлечет за собой прекращение действия гарантии.

Установка, внеочередное техническое обслуживание и ремонт оборудования должны выполняться только профессиональным, квалифицированным персоналом.

**Внимание!** Внешние поверхности печи могут нагреваться до температуры более 60°C, поэтому во избежание ожогов, рекомендуется не касаться внешних панелей печи, отмеченных знаком на рисунке.



При повреждении компонентов стеклянной двери печи следует незамедлительно заменить их (свяжитесь со Службой Поддержки).

Если печь не используется в течение некоторого времени (например, 12 часов), рекомендуется оставить дверь слегка приоткрытой.

Если печь не используется в течение длительного времени (нескольких дней), нужно отключить ее от сети электроснабжения и от подачи воды.

Производитель не несет ответственности за ущерб, нанесенный людям или имуществу и вызванный несоблюдением вышеуказанных инструкций, несанкционированным вмешательством в работу хотя бы одного компонента, а также использованием запасных частей, приобретенных не у фирмы-производителя. Данное устройство соответствует всем действующим директивам ЕС.

## II. ПРИЕМОЧНЫЕ ИСПЫТАНИЯ

Необходимо убедиться, что держатели противней крепко зафиксированы на стенах внутри камеры приготовления. В ином случае противни с едой или с горячими жидкостями могут опрокинуться и вызвать появление ожогов.



Печь должна пройти приемочные испытания путем проведения тестового прогона, чтобы проверить работу устройства, а также удостовериться в том, что нет проблем или неисправностей. Установить температуру на 150° С и таймер на 10 минут.

Проверить все пункты из данного списка:

- Свет внутри камеры приготовления горит.
- Печь останавливает работу (подогрев, увлажнение, моторы, вентиляторы) при открытой двери и возобновляет работу при закрытой двери. (только для моделей с инвертером)
- При достижении заданной температуры, термостат отключает нагревательные элементы.
- Вентиляторы автоматически меняют направление вращения через каждые 2 минуты. Увлажнение отключается на 20 секунд при остановке мотора вентиляторов (только для моделей с инвертером).
- Все вентиляторы камеры приготовления вращаются в одинаковом направлении.
- Если печь оборудована регулятором влажности, после активации подачи пара, вода подается на вентилятор камеры печи из входного канала увлажнения.

## ПЕРВАЯ ЧИСТКА КАМЕРЫ ПРИГОТОВЛЕНИЯ ПЕЧИ

Прежде чем приступать к каким-либо действиям по очистке, необходимо отключить подачу электропитания на прибор и дождаться его полного охлаждения.

**ВНИМАНИЕ!** Никогда нельзя очищать прибор струей воды или пара под давлением.

Не оставлять остатков растворителей или моющих средств, следует тщательно удалять их промывая (протирая) печь влажной тканью. Обязательно использование соответствующих средств защиты для глаз, рта и рук. Возможна опасность разъедания.

Прогреть пустую печь до температуры 200° С и удерживать на этой температуре в течение 30 минут, чтобы удалить неприятные запахи термоизоляции.

Протереть стены камеры приготовления при помощи горячей воды и мыла, затем ополоснуть. Использование агрессивных кислотных продуктов строго запрещено.

### III. ШТАТНОЕ ТЕХНИЧЕСКОЕ ОБСЛУЖИВАНИЕ

Пользователь сам несет ответственность за штатное техническое обслуживание. Связываться со Службой поддержки необходимо только в случае внеочередного технического обслуживания, требующего вмешательства, квалифицированного уполномоченного технического специалиста.

**Прежде чем приступать к каким-либо действиям по очистке, необходимо отключить подачу электропитания на прибор и дождаться его полного охлаждения.**

**ВНИМАНИЕ! Никогда нельзя очищать прибор струей воды или пара под давлением.**

#### ОБЫЧНАЯ ЧИСТКА КАМЕРЫ ПРИГОТОВЛЕНИЯ

Рекомендуется чистить камеру приготовления ежедневно для поддержания гигиены и предотвращения ухудшения качества стали.

При чистке печи запрещается использовать струи воды под высоким давлением. Кислотные, абразивные моющие средства или средства, содержащие каустическую соду, запрещены.

При ручной чистке:

- Включить печь и установить температуру 80°C.
- Оставить печь включенной на 10 минут с включенной подачей пара
- Выключить печь и дождаться полного остывания
- Удалить боковые держатели для противней. Вручную удалить все удаляемые части. Поместить их в посудомоечную машину.
- Для чистки камеры приготовления использовать теплую мыльную воду. Затем все поверхности тщательно ополоснуть, удаляя все остатки моющих средств.
- Для чистки внешних частей использовать влажную ткань и неагрессивное моющее средство.

Строго запрещается мыть камеру приготовления при температуре выше 70°C, так как существует опасность ожога.

Ежедневная чистка обшивки камеры приготовления печи осуществляется при помощи неабразивного моющего средства для обеспечения нормального функционирования устройства.

Рекомендуется использовать пластиковую щетку или мягкую губку с уксусом и теплой водой в случае наличия отложений грязи.

**Внимание:** остаточные жиры, которые могут находиться в камере приготовления печи, могут вызвать возгорание, поэтому рекомендуется сразу же удалять их.

Использовать только продукты, рекомендованные производителем устройства.

#### ВНЕШНЯЯ ЧИСТКА

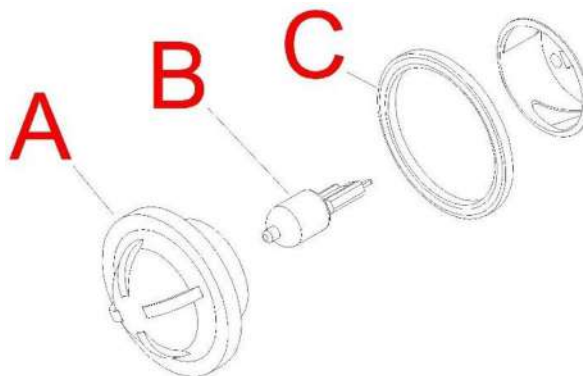
Использовать влажную ткань и теплую воду или средства, подходящие для чистки нержавеющей, стали. Запрещено использование средств, содержащих кислоту или аммиак.

**ВНИМАНИЕ: устройство никогда нельзя мыть струями воды под напором.**

## ЗАМЕНА ЛАМП

**ВНИМАНИЕ:** Строго придерживаться данной процедуры, которая предотвратит получение травм или поражение электрическим током:

- Отключить электричество и дождаться охлаждения печи.
- Снять боковые решетки, удерживающие противни.
- Открутить стеклянный колпачок “А”, не теряя шайбу “С”. Заменить лампу “В” лампой с аналогичными характеристиками.
- Прикрутить обратно стеклянный колпачок “А”, предварительно поставив шайбу “С”.
- Установить на место боковые решетки, закрепить их.



При поломке или повреждении стеклянного колпачка крышки, не пользоваться печью до замены колпачка (Свяжитесь со [Службой поддержки](#)).

## IV. ВНЕОЧЕРЕДНОЕ ТЕХНИЧЕСКОЕ ОБСЛУЖИВАНИЕ

Квалифицированный технический специалист должен периодически проверять устройство (не меньше одного раза в год).

Любое техническое обслуживание, установка или ремонт должны выполняться квалифицированным уполномоченным персоналом, после обращения в Службу поддержки. Перед выполнением любых действий, устройство должно быть отключено от сети электропитания, должны быть закрыты все краны подключения к воде, кроме того, печь следует предварительно охладить.

Перед перемещением устройства с места его установки, отключить все электрические подключения и подачу воды (электрические кабели, вода и слив) надлежащим образом.

Если устройство оснащено колесиками, принять меры, чтобы при его передвижении устройства, электрические кабели, трубы или что-либо другое не повредились. Убедиться в функционировании тормозов. Не помещать устройство возле источников тепла (жарочные плиты и т.д.).

После проведения обслуживания и установки устройства в первоначальное положение, убедиться, что подключение электричества и воды выполнено надлежащим образом.

## V. РЕМОНТ ПРИ ПОЛОМКЕ

При поломке устройства отключить его от сети электроснабжения, и вырубить подачу воды. Перед тем, как связываться со службой поддержки, необходимо свериться с таблицей.

НЕИСПРАВНОСТЬ	ПРИЧИНА	РЕШЕНИЕ
Печь не включается (только для моделей с инвертером)	Дверца не закрыта	Закрыть дверцу печи
	Микровыключатель двери не работает (для печей с инвертером)	Обратиться к техническому специалисту для ремонта (Служба поддержки).
Вентилятор не работает во время работы печи (только для моделей с инвертером)	Срабатывание термостата безопасности мотора	Отключить печь и дождаться сброса термозащиты мотора. Если проблема сохраняется, обратиться к техническому специалисту (Служба поддержки).
	Поломка конденсатора мотора	Связаться с техническим специалистом для ремонта (Служба поддержки).
Свет внутри камеры приготовления не горит	Лампа неплотно прикручена	Хорошо прикрутить лампу или заменить лампу (см. очередное техническое обслуживание)
	Лампа перегорела	
Вода не поступает в камеры приготовления из трубок увлажнителя	Закрыт доступ воды	Открыть доступ воды
	Неправильное подключение системы подачи воды	Проверить подключение к системе подачи воды
	Засорились фильтры из-за загрязнений сверху	Почистить фильтры
Неравномерное приготовление	Вентиляторы больше не меняют направление движения (только для моделей с инвертером)	Связаться со специалистом для ремонта (Служба поддержки).
	Один из вентиляторов не работает	Связаться со специалистом для ремонта (Служба поддержки).
	Поломка одного из резисторов парообразования	Связаться со специалистом для ремонта (Служба поддержки).
Печь не работает, отключилась	Отрубилась подача электропитания	Восстановить подачу электропитания
	Неправильное подсоединение к сети подачи электропитания	Проверить соединение с сетью электроснабжения
	Сработал термостат безопасности	Связаться со специалистом для ремонта (Служба поддержки).
Протечка воды из прокладок при открытой двери	Грязная обшивка	Прочистить обшивку при помощи влажной ткани
	Поврежденная прокладка	Связаться со специалистом для ремонта (Служба поддержки).
	Проблема закрытия двери	Связаться со специалистом для ремонта (Служба поддержки).

Если проблема сохраняется, рекомендуем обратиться к продавцу или производителю оборудования, и отправить запрос на обслуживание, указав проблему, а также **код (Art.) и серийный номер устройства**. Эта информация указана на ИНФОРМАЦИОННОМ ШИЛЬДЕ на боковой панели оборудования.

## ЗАПАСНЫЕ ЧАСТИ

Разрешается использование только одобренных запасных частей для ремонта изделия. Любое вмешательство должно проводиться только уполномоченными техническими специалистами. При наличии потребности в запасных частях, рекомендуем связаться со Службой поддержки.

## VI. СОВЕТЫ ПРИ ПРИГОТОВЛЕНИИ

При приготовлении на гриле жирных продуктов, таких, как стейки или курица, рекомендуется вставить контейнер для сбора жира на дно камеры приготовления.

При заполнении контейнеров для приготовления пищи, противней или гастроемкостей жидкостями, убедиться, что они не прольются вовремя и после готовки, при вытаскивании их из печи.

Существует опасность ожога!

Если печь располагается на шкафах, столах из нержавеющей стали или других печах, следует располагать печь так, чтобы камеры приготовления оставалась на уровне глаз оператора.

Иначе существует опасность ожога!

Следует всегда чистить (мыть) аксессуары перед их использованием.

Для хорошего равномерного приготовления пищи не рекомендуется использовать глубокие противни, так как они препятствуют равномерной циркуляции воздуха.

Пространство между продуктом и верхним противнем должно составлять не менее 2 см.

Для равномерного приготовления не перегружать печь, также убедиться, что продукты установлены правильно по отношению к направлению потока воздуха в камере приготовления.

Правильное использование термощупа: вставить термощуп в наиболее толстую часть продукта сверху вниз, центр щупа должен находиться в середине продукта.

Для предотвращения потери тепла при открывании дверцы при закладке продукта в печь, следует предварительно разогреть печь до температуры хотя бы на 30 °C выше требуемой температуры приготовления.

Если необходимо вмешаться в процесс приготовления, дверь должна оставаться открытой как можно меньше времени, чтобы избежать потерь тепла, так как это может отразиться на процессе приготовления.

**ВНИМАНИЕ:** рекомендуется открывать дверцу в два этапа: сначала приоткрыть дверь на 3-4 см и удерживать в течение 4-5 секунд, затем полностью открыть дверь. Это предотвратит возможные ожоги, связанные с выходом пара и тепла.



## РАЗМОРОЗКА

Печь может использоваться также для ускорения процесса разморозки продуктов перед приготовлением, при помощи разгона воздуха при комнатной или более низкой температуре (в зависимости от размера размораживаемого продукта).

Это гарантирует быстрое оттаивание замороженных продуктов без изменения их вкуса и внешнего вида.

## ПАР

Использование системы парообразования рекомендуется для более деликатной обработки всех типов продукта. Более того, она используется для быстрой разморозки, подогрева продукта без потери влаги или затвердевания и для естественного обессоливания продукта, консервированного путем его засаливания. Комбинация функции подачи пара с другими обычными функциями позволяет экономить время и электроэнергию, одновременно сохраняет питательные и вкусовые качества продукта неизменными. Это идеальная система приготовления для всех типов продуктов.

Вода подается на вентилятор и дробится, превращаясь в пар.

**ВНИМАНИЕ:** нормальное функционирование группы подачи пара требует, чтобы температура термостата была установлена минимум на 80--100°C. Пар редко производится при меньших температурах, так как значительный объем воды опадает на дно печи.

Кроме того, для пара хорошего качества и качественного приготовления продукта, перед активацией подачи пара требуется разогреть печь до желаемой температуры.

## ПРЕДВАРИТЕЛЬНЫЙ РАЗОГРЕВ

Чтобы избежать потери тепла при открытой дверце печи (для закладки продукта) следует нагреть печь до температуры примерно на 30 °C выше температуры, требуемой для приготовления данного продукта.

## VII. МЕХАНИЧЕСКАЯ ПАНЕЛЬ УПРАВЛЕНИЯ ПЕЧЬЮ



<b>K1</b>	Ручка температуры
<b>K4</b>	Ручка таймера
<b>L1</b>	Индикатор термостата
<b>B2</b>	Кнопка влажности

### - ТАЙМЕР

При выборе ручного управления, печь работает, пока не будет выключена.

При выборе определенного значения, печь работает в течение этого времени (максимум 120).

### - ПЕРЕКЛЮЧАТЕЛЬ ТЕМПЕРАТУРЫ

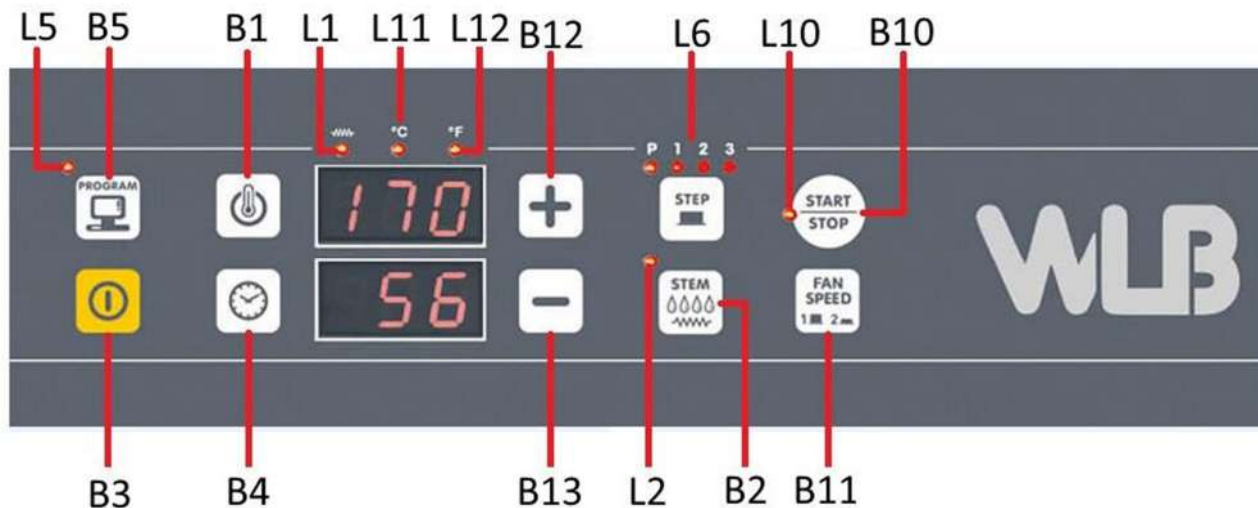
Этот переключатель позволяет устанавливать температуру приготовления.

### - ИНДИКАТОР ТЕРМОСТАТА

Этот индикатор загорается при включенных нагревательных элементах, то есть, когда температура в камере приготовления ниже установленной. Когда индикатор гаснет, это означает, что подача тепла отключена и печь достигла нужной температуры.

- **ПЕРЕКЛЮЧАТЕЛЬ ПОДАЧИ ПАРА**  
Этот переключатель позволяет активировать функцию увлажнения. Пар подается в то время, пока кнопка остается нажатой.

### VIII. ЦИФРОВАЯ ПАНЕЛЬ УПРАВЛЕНИЯ



<b>L1</b>	Индикатор термостата
<b>L2</b>	Индикатор влажности
<b>L5</b>	Индикатор программ приготовления
<b>L6</b>	Индикатор этапов приготовления
<b>L10</b>	Индикатор СТАРТ/СТОП приготовления
<b>L11</b>	Индикатор градусов по Цельсию
<b>L12</b>	Индикатор градусов по Фаренгейту
<b>B1</b>	Кнопка температуры
<b>B2</b>	Кнопка влажности
<b>B3</b>	Кнопка ВКЛ / ВЫКЛ
<b>B4</b>	Кнопка времени
<b>B5</b>	Кнопка программ приготовления
<b>B10</b>	Кнопка СТАРТ/СТОП приготовления
<b>B11</b>	<b>Кнопка скорости вентиляторов/двигателей (опция под заказ)</b>
<b>B12</b>	Кнопка увеличения значения
<b>B13</b>	Кнопка уменьшения значения

- **КНОПКА ON/OFF (ВКЛ/ВЫКЛ)**  
При подключении к электричеству и нажатии кнопки загораются индикаторы панели управления, дисплей показывает температуру камеры приготовления. Печь готова к работе.
- **КНОПКА START/STOP (СТАРТ/СТОП) ДЛЯ ПРОГРАММ ПРИГОТОВЛЕНИЯ**  
Нажатием этой кнопки запускается/останавливается предварительно выставленная программа приготовления.

- **КНОПКА «ТЕМПЕРАТУРА»**

При функционировании печи дисплей температуры показывает температуру в камере приготовления. Для установки желаемой температуры приготовления нажать на кнопку выбора температуры (кнопка ТЕМПЕРАТУРА) и использовать кнопки (+) и (-) для повышения или понижения значения. Дисплей температуры покажет установленное значение. Нажать на кнопку ТЕМПЕРАТУРА для подтверждения или ожидать 5 секунд для автоматического подтверждения. Температура устанавливается в пределах от 30°C до 260°C.

Во время приготовления на дисплее отображается фактическая температура внутри камеры приготовления. Чтобы увидеть заданную температуру нажать кнопку ТЕМПЕРАТУРА. Индикатор нагревательного элемента горит красным, когда в камеру подается тепло, и зеленым, когда, нагрев отключен.

- **ТАЙМЕР**

Нажать на кнопку ТАЙМЕР, чтобы выставить время при помощи кнопок (+) и (-) для повышения или понижения значения. Время, показываемое на дисплее, должно быть подтверждено нажатием кнопки ТАЙМЕР или ожиданием в течение 5 секунд для автоматического подтверждения.

Программируемый интервал времени доходит до 999 минут.

Если нажать на кнопку ТАЙМЕР и нажимать на кнопку (-) до тех пор, пока на дисплее не появится значение «\_», которое означает «Бесконечное время», то активируется функция INF и печь будет работать по выставленным параметрам, до тех пор, пока не будет нажата кнопка СТАРТ/СТОП. Дисплей времени начнет отсчет, который покажет время работы печи.

При выставлении времени (минут), печь начнет обратный отсчет.

- **ПАР**

Активирует подачу пара в ручном режиме или позволяет запрограммировать различные варианты подачи пара.

- Увлажнение в ручном режиме управления: во время приготовления нажатие кнопки ПАР запускает подачу пара в камеру в течение всего времени удержания кнопки. Загорается индикатор Пар. Во время смены направления движения мотора (только модели с инвертером) подача пара кратковременно прекращается.

- Программирование автоматического увлажнения: нажать кнопку ПАР, повысить или понизить уровень влажности кнопками (+) и (-). Диапазон увлажнения: ВЫКЛ – 20% - 40% - 60% - 80% - 100%. Во время программирования эти значения будут мигать на дисплее, нажатие кнопки ПАР или ожидание в течение 5 секунд подтвердит выбранное значение.

- Во время приготовления индикатор ПАР горит при подаче пара в камеру, и гаснет на некоторое время при смене направления вращения мотора (только модели с инвертером).

Нажатие кнопки УВЛАЖНЕНИЕ во время приготовления позволяет создавать пар в варочной камере на протяжении всего времени, пока эта кнопка удерживается в нажатом положении.

- **ЦИКЛ ПРИГОТОВЛЕНИЯ**

Предусмотрено 3 различных фазы приготовления для каждой из программ.

- **ИНДИКАТОР ЦИКЛА ПРИГОТОВЛЕНИЯ**

Светящийся индикатор покажет номер фазы программы приготовления (1,2,3).

- **ИНДИКАТОР НАГРЕВАТЕЛЬНЫХ ЭЛЕМЕНТОВ**

Индикатор горит при работе нагревательных элементов.

- **ИНДИКАТОР ЦЕЛЬСИЙ/ФАРЕНГЕЙТ**  
Индикатор показывает, какая система измерения используется в программе и при работе печи.
- **ПРОГРАММЫ ПРИГОТОВЛЕНИЯ**  
Чтобы запрограммировать процесс приготовления нажать на кнопку ПРОГРАММЫ ПРИГОТОВЛЕНИЯ и при помощи кнопок +/- выбрать необходимый номер программы. Подтвердить выбор нажатием кнопки ПРОГРАММЫ ПРИГОТОВЛЕНИЯ. Любую программу можно изменить в любое время.
- **АВТОМАТИЧЕСКИЙ ПРЕДВАРИТЕЛЬНЫЙ НАГРЕВ**  
Эта функция является автоматической для всех программ приготовления (в ручном или автоматическом режиме).  
Она нагревает печь до температуры на 20% выше установленной температуры, эта функция необходима для компенсации теплотерь во время открывания двери и установки продуктов в печь.  
При начале программы печь сначала запускает этот цикл предварительного нагрева («PRE» (PRE) показано на дисплее, также загорится первый индикатор цикла приготовления). По окончании печь издает звуковой сигнал, нагрев останавливается при открывании двери. После закрытия двери печь переходит к предварительно выставленной программе приготовления.  
Звуковой сигнал может быть остановлен нажатием любой кнопки либо открыванием двери. Во время предварительного нагрева использование функции пароувлажнения невозможно.
- **РУЧНОЙ РЕЖИМ ПРИГОТОВЛЕНИЯ**  
Нажать кнопку ON/OFF (ВКЛ/ВЫКЛ), чтобы включить печь, и после выставления параметров температуры, времени, пара (описано выше) начать цикл приготовления нажатием кнопки СТАРТ/СТОП. Печь начнет предварительный нагрев и после звукового сигнала будет готова к загрузке продукта. После загрузки продукта начнется выполнение заданной программы. Цикл приготовления можно остановить в любое время нажатием кнопки СТАРТ/СТОП. Во время приготовления можно изменять температуру и время, но нельзя изменять настройки функции пароувлажнения во время работы печи. Необходимо остановить печи и изменить настройки пароувлажнения.  
Подача пара в ручном режиме управления возможна нажатием кнопки ПАР.  
Во время цикла приготовления дисплей таймера будет показывать обратный отсчет до окончания программы.  
По окончании цикла приготовления на дисплее загорится (замигает) значение END; вентиляторы, увлажнение и нагрев остановятся, печь издаст звуковой сигнал длительностью 40 секунд.
- **ПРОГРАММИРУЕМОЕ ПРИГОТОВЛЕНИЕ**  
Печь имеет 99 стандартных программ, каждая программа состоит из трех фаз.  
Чтобы задать новую программу, с печью в ON / STANDBY, нужно нажать соответствующую кнопку (ПРОГРАММЫ ПРИГОТОВЛЕНИЯ) и на дисплее появится значение P01, используя кнопки +/-, перейти к номеру желаемой программы и нажать кнопку ПРОГРАММЫ ПРИГОТОВЛЕНИЯ для подтверждения.  
На этом этапе нужно установить параметры первой фазы программы приготовления (загорится первый индикатор). Нужно выбрать время, температуру и подачу пара (на разных фазах) как описано ниже:
  - Нажать кнопку ТЕМПЕРАТУРА и при помощи кнопок +/- выбрать нужное значение, нажать для подтверждения кнопку ТЕМПЕРАТУРА;
  - Нажать кнопку ТАЙМЕР и при помощи кнопок +/- выбрать нужное значение, нажать для подтверждения кнопку ТАЙМЕР;

- Нажать кнопку ПАР и при помощи кнопок +/- выбрать нужное значение, нажать для подтверждения кнопку ПАР;
- Нажать кнопку ЦИКЛ ПРИГОТОВЛЕНИЯ для перехода к программированию второй фазы (если процесс приготовления предусматривает различные фазы), загорится второй индикатор. Таким же образом, как на первой фазе, устанавливаются параметры приготовления второй фазы и осуществляется переход к программированию фазы 3. После окончания программирования третьей фазы аналогичным образом подождать 5 секунд для автоматической записи и запоминания программы. Если предусмотрено всего две фазы приготовления, при программировании третьей фазы в параметре Время ввести значение «0» и подождать 5 секунд для автоматического запоминания.
- После того, как печь запомнила программу, нажать кнопку СТАРТ/СТОП для начала процесса приготовления.
- Печь начнет предварительный нагрев и после звукового сигнала будет готова к загрузке продуктов для приготовления.
- Символы END загорятся на дисплее по окончании цикла приготовления, вентиляторы, увлажнение и нагрев остановятся, и печь издаст звуковой сигнал.

Изменение заранее установленных программ возможно до начала процесса приготовления, с целью адаптированы программ под свои потребности.

При ручном режиме приготовления все изменения, сделанные вовремя или до начала приготовления, являются непостоянными, то есть при остановке и повторном запуске печи все ручные настройки будут сброшены до значений по умолчанию.

Длительность действия настроек, которые были внесены во время фазы приготовления, действует только для приготовления.

- **ВОЗВРАЩЕНИЕ К РУЧНОМУ РЕЖИМУ**

Чтобы вернуться к ручному режиму нужно выйти из режима программируемого приготовления: нажать и удерживать кнопку ПРОГРАММЫ ПРИГОТОВЛЕНИЯ, пока на дисплее не появится надпись MANU (manual, ручной режим). Подождать 5 секунд для подтверждения выбора.

- **ВРЕМЯ НА ДИСПЛЕЕ**

Когда печь начинает программу приготовления, дисплей времени показывает обратный отсчет до окончания программы.

Если используется функция INF, дисплей времени будет показывать обычный отсчет времени приготовления.

- **ОТКЛЮЧЕНИЕ ЭЛЕКТРИЧЕСТВА**

Если произошло внезапное отключение электричества во время приготовления, печь отключается и переходит в положение ВЫКЛ (OFF).

- **СИГНАЛЫ**

Все сигналы тревоги сопровождаются включением зуммера. Для отключения зуммера необходимо нажать на кнопку.

Err = СИГНАЛ ТРЕВОГИ С ДАТЧИКА В КАМЕРЕ:

Появляется в случае повреждения датчика в камере.

21/06/2016

INDEX: page

**INSTRUCTIONS FOR THE INSTALLER**

I.	WARNING	2
II.	PRELIMINARY OPERATIONS	2
III.	INSTALLATION AREA	2
IV.	PREPARING FOR INSTALLATION	3
V.	ELECTRICAL CONNECTION	3
VI.	WATER CONNECTION	7
VII.	FUMES DISCHARGE	7
X.	STACKING OVENS	8
XI.	SPECIFICATIONS	8

**INSTRUCTIONS FOR THE USER**

I.	WARNING	9
II.	TESTING	10
III.	ORDINARY MAINTENANCE	11
IV.	EXTRAORDINARY MAINTENANCE	12
V.	MAINTENANCE IN CASE OF BREAKAGE	13
VI.	ADVICE DURING COOKING	14
VII.	MECHANICAL OVEN CONTROL PANEL	15
VIII.	DIGITAL OVEN CONTROL PANEL	16

**INTRODUCTION**

Dear client, thank you and congratulations for buying this appliance; we are confident that this is the beginning of a positive and long-lasting collaboration.

This manual has all the necessary information for the correct use, maintenance and installation of this appliance. The objective of this manual is to enable the technician and user to take all measures and precautions necessary for the safe, efficient, long-term use of the appliance.

Keep this booklet in a safe place, over the entire life cycle of the product for subsequent reference by the operators designated to use and specialized technicians.

Where documents are lost or damaged the replacement documentation must be requested directly from the manufacturer or retailer.

The manufacturer is not held liable for any damage caused by people or things or for inappropriate use of the appliance, modifications or repairs carried out by unauthorized personnel or used with spare parts not recommended by the manufacturer and not intended for use with this model.

This appliance complies with the EEC directives in force.

## INSTRUCTIONS FOR THE INSTALLER

### I. WARNING

Read this instructions booklet carefully before starting the installation and start-up operations. **All installation, assembly, assistance and extraordinary maintenance shall be carried out by qualified personnel and supplied with necessary professional (authorizations by the manufacturer or retailer), in accordance with local laws in effect where installation takes place regarding product and workplace safety.**

Incorrect installation, assistance, maintenance, cleaning, tampering or modifications can cause malfunction, damage and breakage.

The appliance must only be used for cooking or heating of foods in industrial kitchens. Any other use is inappropriate and dangerous.

### II. PRELIMINARY OPERATIONS

On receipt of the product, make sure it has not been damaged during transport and that the packaging has not been tampered with. In the case of damage or missing parts inform the carrier and retailer/manufacturer immediately, indicating **the code (Art.) and serial number (Ser. N°)** and attach a photo.

Check that the installation area is kept clear so that doors, corridors and passageways are accessible.

**WARNING:** the appliance may fall over during transport leading to breakage and damage to things and people. Use suitable transport capable of taking the weight of the appliance. Do not drag or lean the device for any reason. Lift it up straight from the ground and place horizontally.

### III. INSTALLATION AREA

The appliance shall be installed in enclosed and well ventilated areas (not outdoors).

The ambient temperature of the place of installation of the oven must be higher than +4° C. Before positioning the appliance, check the overall dimensions and the exact position of the electrical, water and fumes exhaust connections, fumes exhaust.

It is advised to place the oven under an extractor hood or in such a way that hot fumes and odours exit the oven via adequate ventilation to the outside.

The oven must be placed on a flat surface so that it does not slip or turn over.

The installation area must be able to support the weight of the appliance filled to the maximum.

See the information level on the back of the oven for the gross weight.

Make sure that it is placed so that the door may be fully opened.

Position it so that the back of the oven is easily accessible for maintenance, connection to the mains sockets, and water.

The appliance is not meant to be fitted and a 5 cm space must be left all round it.

Do not position other heat sources like, fryers or hotplates, near the oven. If this is not possible at least respect the following distances from machinery: 50 cm from the sides and above the appliance and 70 cm from behind.

Do not place the device near materials or containers of inflammable liquids (such as walls, furniture, screens, gas canisters) as it can be a fire hazard.

If this is not possible, cover the inflammable parts with fire and heatproof material and by checking fire hazard regulations.

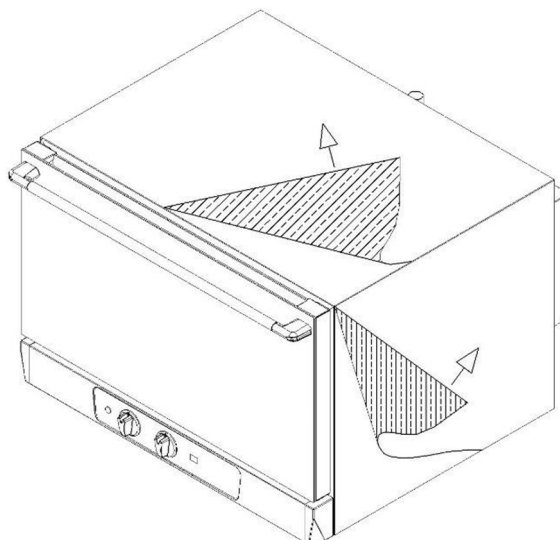
## IV. PREPARING FOR INSTALLATION

Remove the outer packaging (wooden or carton box) and dispose it in compliance with the laws in force in the country of installation.

### REMOVING PROTECTIVE FILM ETC.

Remove the protection film from the external and internal walls. (See image)

**Remove all information covering from the inside, and take off all plastic packaging.**



### STAND ADJUSTMENT

#### **Do not use the appliance without feet.**

The adjustable feet are already screwed to the underside of the oven.

If they are not used, this prevents airflow from cooling the electric parts and outsides of the oven which causes over-heating and damage to components.

The oven will function correctly if placed level on a flat surface by adjusting the feet accordingly and using a spirit level.

Screw or unscrew them as necessary to adjust.

## V. ELECTRICAL CONNECTION

**WARNING: Mains connection must be carried out by a qualified and authorized technician according to national, international and local laws in the country where it is installed.**

**Before mains connection, ensure that the frequency (... V) and voltage (... Hz) meet the requirements indicated in the in the information tag on the back of the appliance.**

The electric system, as prescribed and specified by the Standard in force, must be equipped with an efficient ground.

It is possible to guarantee the electric safety of the appliance only in the presence of Standard electric system.

For direct connection to the mains, it is necessary to interpose a device between the equipment and the same mains, sized for the load, that ensure its disconnection.

The contacts must have an opening distance enabling the full disconnection, in conditions of over-voltage category III, per compliance with installation regulations.

This device also must be located in a place and in a manner to be easily accessible at any moment by the operator.

### OVENS WITH CABLE AND SINGLE PHASE PLUGS

For appliance with cable and plug (single phase 220-240V) the plug merely needs to go into the appropriate socket (the socket must be adapted for the supplied plug and must withstand the voltage required by the appliance indicated on the information plate).

The product must be positioned so that the plug is always accessible.

The appliance comes with certified cable and plug therefore they must not be tampered with or modified.

Only the cable can be substituted: **this must be carried out by a qualified authorized technician.** The earth wire must always be yellow green.



### APPLIANCE NOT SUPPLIED WITH CABLE WITH THREE PHASE TERMINALS

Articles supplied by us come with terminals such as in the image.

To connect to the mains, see the label in the manual and stuck to the lower part of the back of the appliance near the Information Plate.

The oven must be connected to the electricity with a rubber cable such as H07RN-F.

**WARNING: the yellow/green voltage wires in the earth cable must be 3cm longer than the others.**



The oven must be connected directly to the mains and must have an easily accessible switch from the start, installed for the device according to the national, international and local laws in the country where it is installed.

This switch must separate polarization guaranteeing complete disconnection in accordance with the overvoltage III category.

Correct earthing is obligatory and the earth wire must not be operated by the protection switch.

**CABLE CONNECTION**

Proceed as follows to connect the power supply wire to the terminal board:

- (A1) Loosen the tops of the cable gland and open the bottom part of the back of the appliance by loosening the screws.
- (A2) Feed the new cable through the cable gland.
- (A3) Connect the cable voltage to the terminal strips following the connection diagram on the label on the back of the appliance. Only connect what is indicated inserting the copper bridge and the electricity cable together under the screws, in the tightening direction, so the cable and the bridge are tightly fixed by tightening the screw. The type of cable to be used (HO7RN-F) is indicated on the label for each connection and the voltage sections in mm<sup>2</sup>.
- (A4) Close the bottom part of the back of the appliance by tightening the screws and fit the cable by tightening the cable gland top.

Erroneous connection could lead to overheating of the terminal board which could lead to blowout and electric shock.

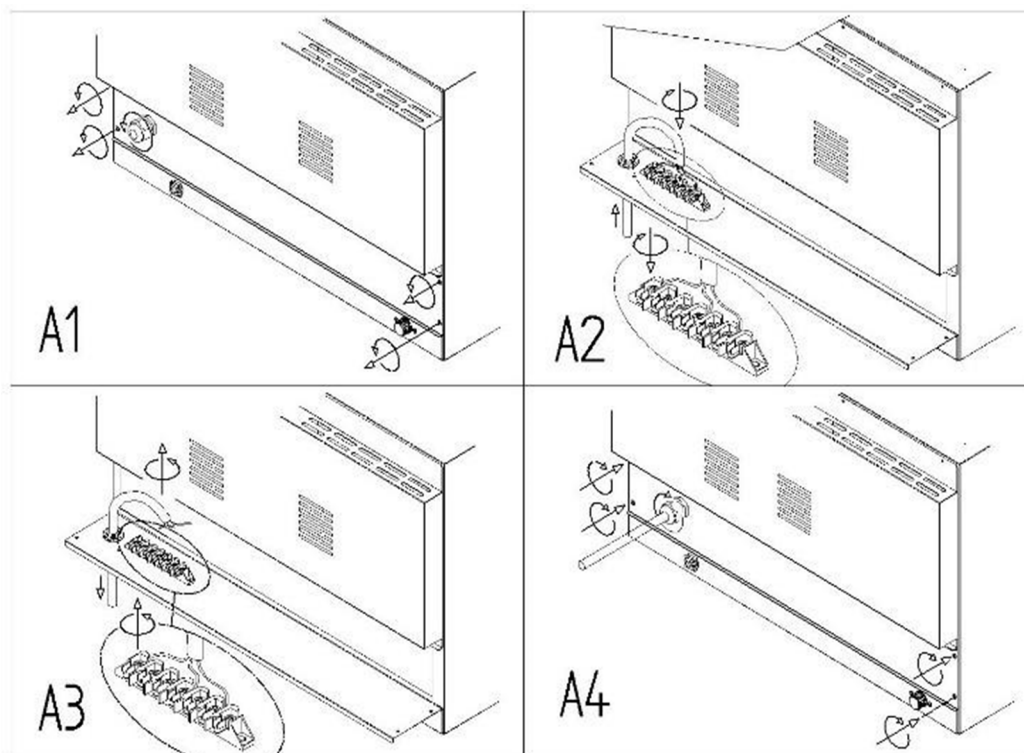
Check that all the connections are tight before connecting the oven to the mains.

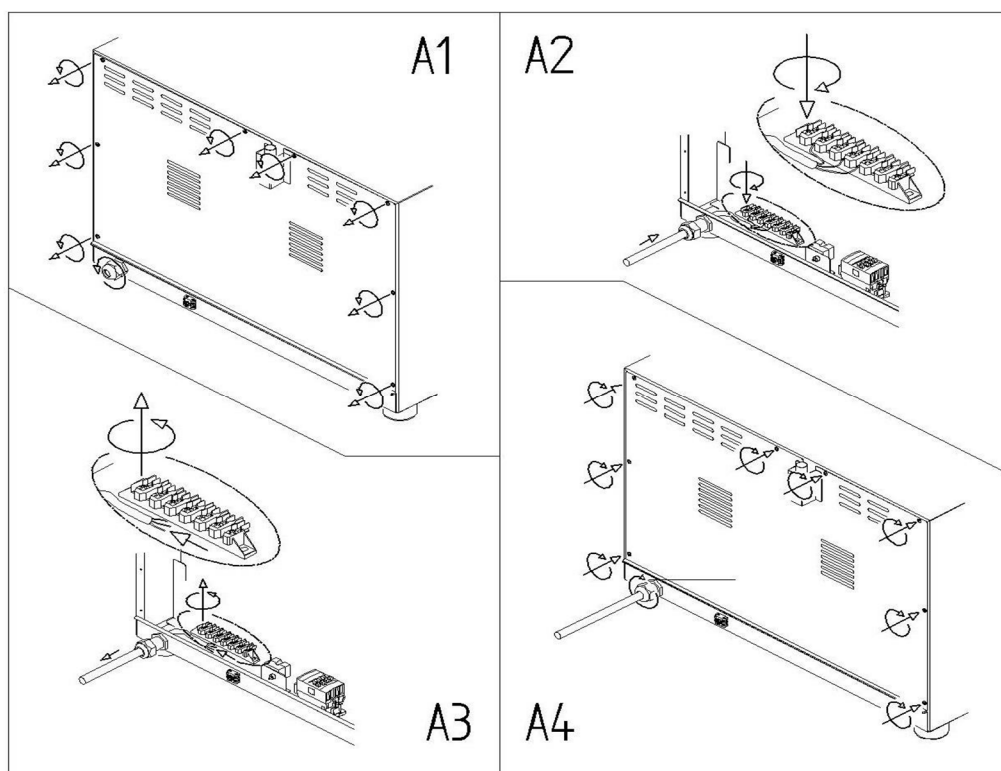
**PE = Yellow/Green: "EARTH" protection conductor.**

**N = Blue: neutral conductor.**

**L1, L2, L3 = Brown, Grey, Black: live conductors**

Check there is no static discharge between live and earth. Check the limit switch continuity between the external casing and the earth wire of the mains. It is advised to use a multi tester to carry out these operations.





## CABLE SUBSTITUTION

This must be carried out by a qualified authorized technician. The earth wire must always be yellow green.

**WARNING:** the yellow/green voltage wires in the earth cable must be 3cm longer than the others.

Proceed as follows to connect the power supply wire to the terminal board:

- (A1) Loosen the tops of the cable gland and open the bottom part of the back of the appliance by loosening the screws.
- (A3) Loosen the terminal screws and feed the cable conductors through. Take out the old cable from the cable gland.
- (A2) Feed the new cable through the cable gland. Connect the new cable's conductors to the terminal following the connection diagram on the label at the lower part of the back of the appliance.

Only connect what is indicated inserting the copper bridge and the electricity cable together under the screws, in the tightening direction, so the cable and the bridge are tightly fixed by tightening the screw.

The type of cable to be used (HO7RN-F) is indicated on the label for each connection and the voltage sections in mm<sup>2</sup>.

- (A4) Close the bottom part of the back of the appliance by tightening the screws and fit the cable by tightening the cable gland top.

Check that all the connections are tight before connecting the oven to the mains.

**WARNING: Erroneous connection could lead to overheating of the terminal board which could lead to blowout and electric shock.**

Check there is no static discharge between live and earth. Check the limit switch continuity between the external casing and the earth wire of the mains. It is advised to use a multi tester to carry out these operations

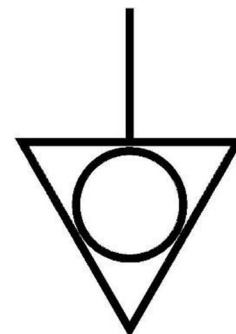
The appliance must be connected to the mains using a H07RN-F cable.

### EQUIPOTENTIAL CONNECTION

This connection shall be carried between the different appliances with the terminal marked by the symbol: (see image).

This terminal enables the connection of Yellow/Green cable with a section between 2.5 and 10mm<sup>2</sup>.

The appliance shall be included in an equipotential system whose efficiency shall be duly verified according to the provisions of the laws in force.



## VI. WATER CONNECTION

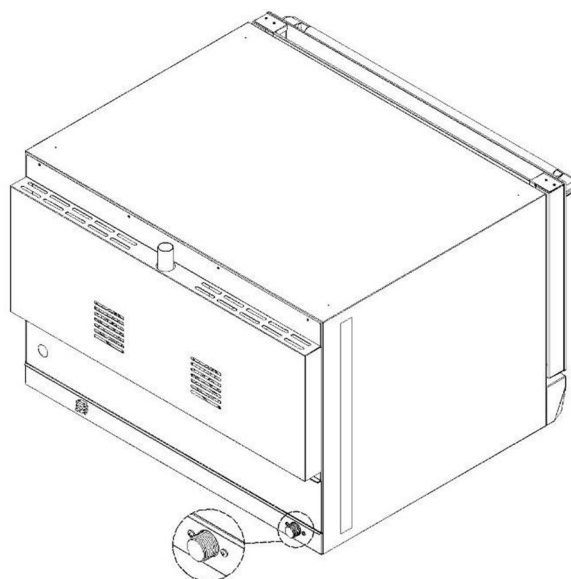
Make sure the device is placed near a water connection.

Before connecting the device, allow enough water through to remove any remnants in the piping so that they did not get into the magnetic valves.

On the back of the device, in the area marked with a label, the convection oven has an input G 3/4" with a filter.

The inflowing water shall have a pressure value comprised between 150 (1,5 bar) and 200 kPa (2bar) and a maximum temperature of 30°C.

If the inflow pressure value exceeds 200kPa (2bar), a pressure reducer will have to be installed, calibrated at 200kPa (2 bar).



### WATER TREATMENT

In order to ensure trouble-free operation of the device, the water should have a hardness of maximum 5°f to prevent lime deposits.

For higher values a **water softening station** should be installed first.

## VII. FUMES DISCHARGE

Hot fumes and odors are emitted from the cooking chamber during cooking.

This is located at the top part of the back of the oven.

Do not place objects on the discharge so as not to hinder the outflow of the fumes and hence avoid causing damage thereto.

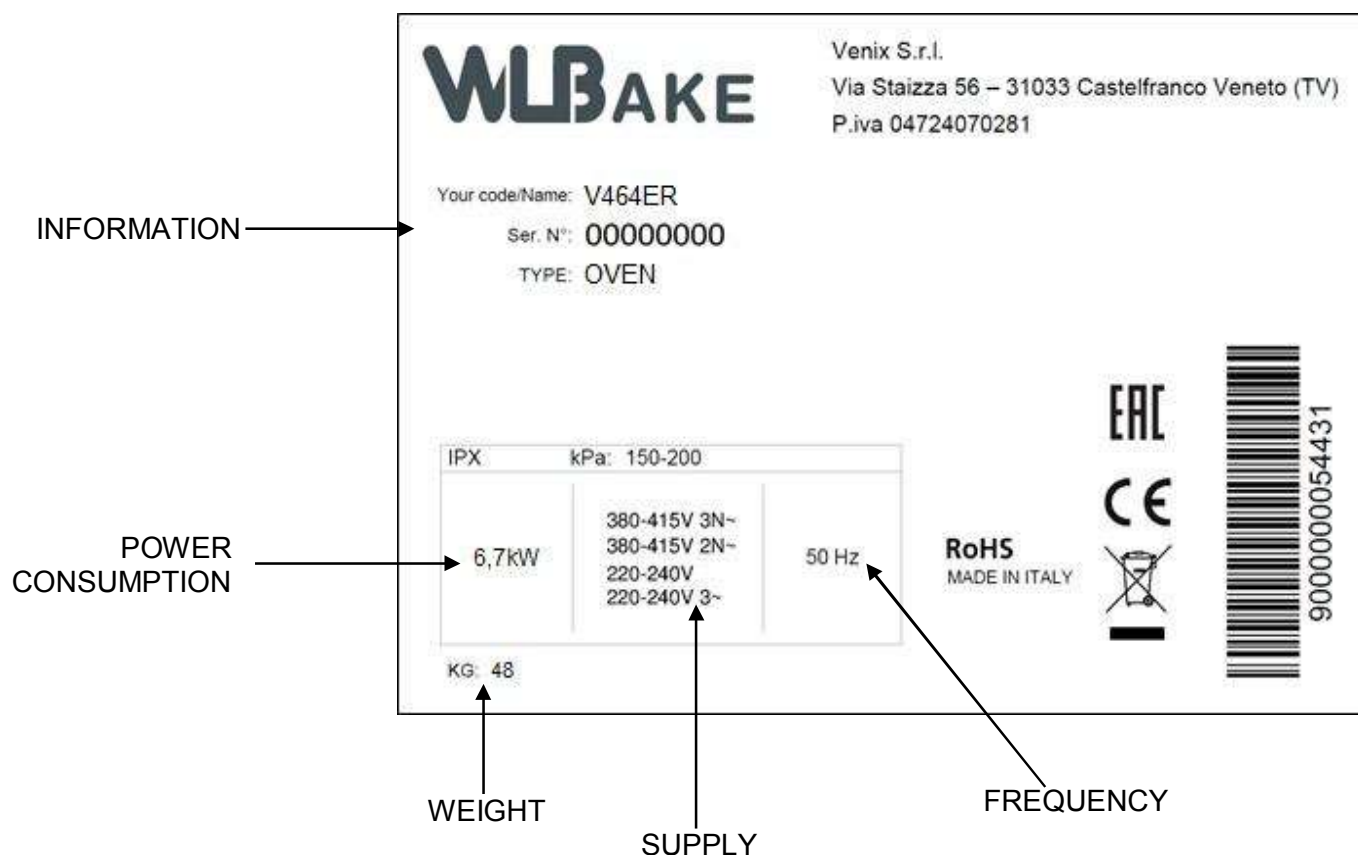
It is advisable to position the oven under a suctioning or ensure adequate ventilation to outside for hot fumes and odors through a pipe no smaller than the oven drainage.

Avoid bends and blockages.

## VIII. STACKING OVENS

Stacking several ovens requires the use of the special kit which keeps the correct distance between the two ovens.

## IX. SPECIFICATION - INFORMATION PLATE



<b>Art./Model:</b>	model according to customer classification
<b>Ser. N°</b>	identification number, different for each product
<b>TYPE:</b>	identify the type of product
<b>IPX:</b>	IPX protection level against water sprays
<b>kPa:</b>	inlet water pressure
<b>Power consumption:</b>	appliance nominal power kW
<b>Mains supply:</b>	TERMINAL CONNECTION TYPE: device tension in V, number of phases and neutrals (3N = 3phases more neutral).
<b>Supply frequency:</b>	appliance frequency in Hz.
<b>Weight:</b>	appliance weight

## INSTRUCTIONS FOR THE USER

### I. WARNING

**Read carefully the content of the following brochures, which contains the safety instructions and instructions for use.**

**Keep them for future use.**

**Improper installation, technical operations, maintenance, cleaning, and any unauthorized modification or tampering can lead to malfunctions, damage and injuries.**

The appliance has been designed to cook food in closed premises and must only be used for this purpose: any other use must, therefore, be avoided as considered improper and dangerous.

The oven must only be used by staff adequately trained for its use.

To avoid the risk of accidents or damages to the appliance, it is also fundamental that staff regularly receive precise instructions regarding safety.

The appliance is not suitable for use by people with low physical or mental abilities or lacking experience, unless instructed regarding the operation of the oven by the personnel in charge of safety their safety.

Do not leave the appliance unattended in presence of children and ensure that the latter do not have access to the appliance.

Do not under any circumstance, leave flammable material near an appliance: it can be a fire hazard.

Food container temperatures, accessories or other objects can be very hot; beware of burns when moving them.

Only touch them with relevant thermal protection

Careful while opening the oven door: danger of scalding due to high temperature emissions.

The oven is provided with a safety system which automatically disables the operation of the resistances, fans and vapour supply upon opening the door.

Do not put flammable or alcohol based foods in the oven as they can cause combustion and explosions.

Avoid putting salt on food inside the cooking chamber of the oven.

If this cannot be avoided, ensure that it is cleaned as soon as possible as it can cause damage to the cooking chamber.

Use fingers to regulate the digital panel options; any other object may damage the oven hence nullify the validity of the warranty

Installation, extraordinary maintenance and repair operations on the equipment must only be carried out by professionally qualified staff.

**Caution! The outside parts of the oven can exceed a temperature of 60°C, therefore in order to avoid burning it is advised not to touch the external parts marked by the symbol shown here.**



**Damage or breakage of door glass components must be substituted immediately (contact the Assistance Centre).**

**When not in use for extended periods (for example 12 hours) it is advisable to leave the door slightly open.**

**If it is not in use for long periods of time (many days) it is advisable to turn it off at the mains and disconnect it from the water supply.**

**The producer shall not be deemed liable for any damage incurred by persons or properties, caused by non-compliance with the aforementioned instructions of deriving from tampering with even a single part of the appliance and use of non-genuine spare parts.**

**This appliance complies with the EU directives in force.**

## II. TESTING

Ensure that the baking tray holders inside the cooking chamber are well fitted to the walls.

Otherwise the baking trays containing food or hot liquids could fall resulting in scalding.



The oven should be tested by carrying out a trial cooking session to check that the appliance is working properly and that there are no problems or malfunctioning.

Set the temperature controller at 150° C and the timer to 10 minutes.

Check every item in the list below:

- The coking chamber light is ON.
- The oven stops (heating, humidification, motors/fans) when the door is opened and resumes operating when the door is closed again. (This only for models with inverter gear)
- On reaching the set temperature, the cooking temperature thermostat turns off the heating elements.
- The fans automatically invert the direction of rotation; the inversion occurs every 2 minutes. Humidification turns off briefly for 20 seconds when the machine is stopped (This only for models with inverter gear)
- The cooking chamber fans spin in the same direction.
- If the oven is equipped with a humidity controller, after using button to activate it, check that water is being discharged to the fan from the humidity inlet duct in the oven chamber

## CLEANING

### FIRST CLEANING OF THE COOKING CHAMBER OF THE OVEN

**Disconnect electrical power from the appliance and wait until the oven is cooled completely before cleaning.**

There should never be any residue of solvents or detergents. They should be removed by rinsing thoroughly using a damp cloth. Appropriate eye, mouth and hand protection should be used. Possible danger of corrosion.

Heat the oven empty up to 200° C (392° F) for about 30 minutes so as to eliminate thermal insulation odors.

Clean the walls of the cooking chamber using hot water and soap, then rinse; never use aggressive or acid products

### III. ORDINARY MAINTENANCE

The user is solely responsible for ordinary maintenance.

The Assistance Centre must be contacted for extraordinary maintenance which requires a specialized authorized technician.

**Before cleaning, disconnect the device from the power supply and wait until it is fully cold.**

**ATTENTION: never clean the device with water jet of pressurized vapour.**

#### ORDINARY CLEANING OF COOKING CHAMBER

At the end of a working day, clean the equipment, both for hygienic reasons and to avoid malfunctioning.

The oven must never be cleaned using direct or high pressure water jets. In the same manner, to clean the appliance do not use pan-scrubbers, steel brushes or scrapers; it is possible to use stainless steel wool, rubbing it in the direction of the sheets satin finish

For manual cleaning follow the procedure below:

- Turn on the appliance and set the temperature to 80°C.
- Leave it on for 10 minutes on steam
- Turn off the appliance and let it cool down
- Remove the side tray racks. Manually remove all removable residues place the removable parts inside dishwashers.
- To clean the cooking compartment use soapy warm water. Subsequently, all surfaces must be thoroughly rinsed, being careful to ensure no detergent residues remain.
- To clean the oven external parts, use a damp cloth and a non-aggressive detergent.
- Clean with hot water and soap then rinse.

It is strictly forbidden to wash the cooking chamber in cooking temperatures higher than 70°C, scalding danger.

Daily cleaning of the oven cooking chamber lining must be carried out with a non-abrasive detergent to guarantee its full function.

Use plastic bristles or a sponge soave in vinegar and warm water in case of dirt crusts.

Warning: residue fats possibly present in the cooking chamber could catch fire when using the oven, hence it is advisable to remove them quickly.

Only use products recommended by the manufacturer of the appliance.

#### EXTERNAL CLEANING

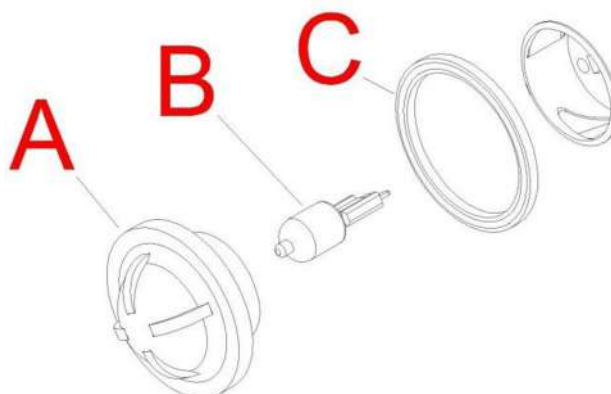
Only use a damp cloth with warm water or products suitable for cleaning stainless steel. Do not use acidic products or ammonia.

**WARNING: the appliance should never be cleaned with high pressure water sprays.**

## REPLACING LIGHT LAMPS

**WARNING:** Strictly adhere to the following procedure in order to avoid electrocution or damage to people:

- Disconnect the electrical connection of the oven and leave it to cool.
- take off the side grids that hold the baking trays.
- Unscrew the glass cover “A” while observing “C”. Replace the lamp “B” with one having the same characteristics.
- Screw back on glass cover “A” while observing washer “C”.
- Put the side grids back on ensuring they are well fitted.



Should the glass lid be broken or damaged, do not use the oven until the lid is replaced (Contact the [Assistance Centre](#)).

## IV. EXTRAORDINARY MAINTENANCE

It is advisable to have the appliance subjected to periodical checks (at least once per year) by a specialized authorized technician.

Any maintenance, installation or repair work must be carried out by qualified authorized personnel by contacting the Assistance Centre.

Before carrying out any operation the appliance must be plugged out at the mains, turn off the water mains taps and wait for it to cool down.

Before moving the appliance from position, check that the electricity and water connections (electric cables water pipe and drainage) are correctly plugged out.

If the appliance is on wheels check that electric cables, pipes or anything else are not damaged while moving it.

Ensure the break is on.

Avoid placing the device near heat (such as fryers etc.).

After carrying out the task and replacing the appliance in its initial position, check that the electric and water are connected correctly.

## V. MAINTENANCE IN CASE OF BREAKAGE

If the appliance breaks, disconnect it from the mains and turn off water.

Before ringing Customer Service, check the chart below.

FAILURE	CAUSE	SOLUTION
<b>The oven doesn't start</b> (This only for models with inverter gear)	The door is not closed but open	Check that the door is closed
	Door Micro switch doesn't work properly (for oven with inverter system)	Contact specialised technician for repair (Assistance Service).
<b>The fan stops while the oven is on</b> (This only for models with inverter gear)	Safety thermostat measure motor	Turn off the oven and wait for the motor's thermal protection to reset itself. If the problem persists, call a specialized repair technician (Assistance Service).
	Motor capacitor break	Contact specialised technician for repair (Assistance Service).
<b>Internal light does not work</b>	Loose lamp	Correctly fit the lamp into the lamp holder
	Blown lamp	Replace the lamp (see ordinary maintenance)
<b>There is no water inflow from the humidifier pipes</b>	Water inlet closed	Open water inlet
	Incorrect connection to the water supply system	Check connection to the water supply system
	The water filters are blocked by impurities at the top	Clean the filters
<b>Non-uniform cooking</b>	The fans no longer invert the direction of rotation (only model with inverter system)	Contact specialised technician for repair (Assistance Service).
	One of the fans not operating	Contact specialised technician for repair (Assistance Service).
	Failure of one of the resistances	Contact specialised technician for repair (Assistance Service).
<b>The oven is completely OFF</b>	Supply voltage failure	Restore power supply voltage
	Incorrect connection to the power supply network	Check connection to the power supply network
	Safety thermostat measure	Contact specialised technician for repair (Assistance Service).
<b>Water leaking from the gaskets with the door open</b>	Dirty lining	Clean the lining with a damp cloth
	Damaged gasket	Contact specialised technician for repair (Assistance Service).
	Problem regarding the closure of the door	Contact specialised technician for repair (Assistance Service).

If the problem persists we advise you to consult a retailer or manufacturer asking for Assistance Service specifying the problem and supplying **the code (Art.) and appliance Ser. N°**.

This information is provided on the INFORMATION PLATE on the back of the machine.

## SPARE PARTS

Use only authorized parts for product repair. All interventions shall be carried out by authorized and specialized technical personnel.

Contact the Assistance Centre to request spare parts.

## VI. ADVICE DURING COOKING

Where the grill is used to cook fatty food such as roasts or poultry it is advisable to insert a container on the bottom of the cooking chamber to collect the fat during cooking.

While cooking food with full containers or filled with liquids, ensure they do not spill, both during and after cooking on taking them out of the oven. Scalding danger!

When ovens are placed on leavening cabinets, stainless steel tables or other ovens, it is not advisable to use shelves so high that the inside of the oven is not at eye level. Scalding danger!



Always clean accessories before their usage.

To cook food perfectly and uniformly it is not advised to use deep baking trays because they would prevent the correct air circulation.

There must be a space of at least 2cm between the top tray and food.

To cook uniformly do not overload the oven and make sure baked goods or bread face the right direction toward airflow in the cooking chamber.

To counteract the loss of heat through opening the door to put food in the oven, it is advised to preheat to at least 30 °C higher than the desired cooking temperature.

In case of interventions on the food, leave the door open for the least time possible, so as to prevent the temperature within the oven from dropping to a point of jeopardizing successful cooking.

**WARNING: it is advisable to open the door twice: keep the door ajar (3-4 cm) for 4-5'', then open completely. This is to prevent heat and steam causing annoyance or burns.**

## DEFROST

The oven can be used for accelerating the defrosting process for foods to be cooked, by using forced air at ambient temperature or at lower temperature (depending on the size of the product to be defrosted). This guarantees quick thawing of frozen products without altering their taste and aspect.

## STEAM

The humidification system is recommended for more delicate cooking of all types of foods. Furthermore, it is recommended quick defrosting, warming food products without dehydrating or hardening them and for naturally desalting foods preserved by salting. The combination of the steaming function with the conventional ones allows flexibility of use and saving energy and time, simultaneously maintaining the nutritious and taste qualities of the food unaltered. an ideal cooking system for all types of food.

The water – injected on the fan – is atomized and passes through the resistance turning into vapour.

**WARNING:** Satisfactory operation of the moisturizing function requires that the temperature of the thermostat be set at least at 80--100°C. Steam is rarely produced at lower temperatures and the majority of the water falls to the bottom of the oven.

Furthermore, good vapour cooking required preheating the oven to the desired temperature before activating the vapour supply.

## PREHEATING

To avoid the effects of heat loss when the oven door is opened to place food inside it is advised to preheat to at least 30 °C higher than the desired cooking temperature.

## VII. MECHANICAL OVEN CONTROL PANEL



<b>K1</b>	Thermostat knob
<b>K4</b>	Timer knob
<b>L1</b>	Thermostat light
<b>B2</b>	Steam selector

### - TIMER SELECTOR

When manual is selected, the oven stays on until someone turns it off. When a certain value is selected, the oven stays on for that time (120 minutes maximum).

### - THERMOSTAT SELECTOR

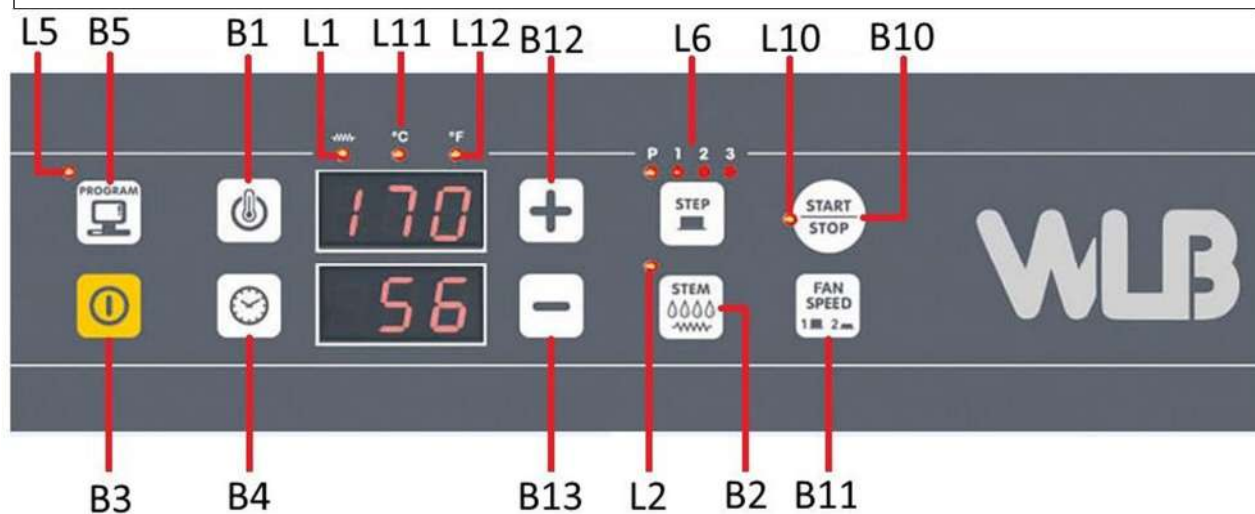
This knob allows selecting the desired cooking temperature.

### - THERMOSTAT LIGHT

This light is on when the oven heating elements are on therefore the temperature in the cooking chamber is less than that set by the thermostat dial. When the light goes off it means that the heat is off and that the cooking chamber has reached the set temperature.

**STEAM SELECTOR**

This button enables humidifying for the length of time it stays pressed.

**VIII. DIGITAL OVEN CONTROL PANEL**

<b>L1</b>	Thermostat light
<b>L2</b>	Humidification Light
<b>L5</b>	Cooking programs led
<b>L6</b>	Cooking cycle led
<b>L10</b>	START / STOP cooking light
<b>L11</b>	CELSIUS led
<b>L12</b>	FAHRENHEIT led
<b>B1</b>	Temperature selector
<b>B2</b>	Steam selector
<b>B3</b>	ON /OFF button
<b>B4</b>	Timer selection
<b>B5</b>	Cooking programs
<b>B10</b>	START / STOP cooking
<b>B11</b>	Speed regulation
<b>B12</b>	Increase button
<b>B13</b>	Decrease button

- ON/OFF**

When power is supplied to the oven the control panel lights up and the operating display indicates temperature in cooking chamber. The oven now is ready for operating.

- START/STOP COOKING PROGRAM**

This button starts/stops a previously set program or cooking cycle.

□ **TEMPERATURE SELECTOR**

When the oven is on "ON" the temperature display shows the temperature in the cooking chamber. To set the desired cooking temperature press the temperature selector and press (+) or (-) buttons for INCREASE or DECREASE. The temperature display will show the set value. Press the temperature button for confirmation or wait 5 seconds and it will automatically be confirmed. Values go from 30°C to 260°C.

During cooking the CHAMBER display shows actual internal chamber temperature and to see the set temperature you must press "temperature button". Heating element led is on red when the heat is on and green when it is off.

□ **TIMER**

Press Timer button, to set the time value by acting on (+) or (-) for INCREASE or DECREASE. The time which appears on the display must be confirmed pressing the timer button or wait 5 seconds for automatic confirmation.

The programmable times range is 999 minutes.

Acting on the timer button if you go under value of "1" on display you will see "----": means "infinite time" the oven will continue to work with the set parameters until START/STOP button is pressed. The time display will start count-up so you can see from how long the oven is operating.

In case you set minutes on the time display will start countdown during cooking.

• **STEAM**

Enables humidifying in manual cooking or to program the various humidity settings during process.

- Humidifying in manual cooking: during cooking, the STEAM button enables the release of steam into the cooking chamber for as long as it is pressed. The STEAM led will be on. If the motor turns the other way (only for models with inverter system), humidifying will stop briefly.
- To program automatic humidifying during cooking: after pressing the STEAM button, it is possible to increase or decrease the humidity by pressing + / -. It ranges from: OFF – 20% - 40% - 60% - 80% - 100%. During programming the values flash on the display and pressing STEAM again will memorize them or wait 5 seconds for automatic confirmation.
- During cooking, the STEAM led goes on when steam is being released into the cooking chamber and it stop briefly when the motor turns the other way (only models with inverter system).
- Pressing the HUMIDIFICATION button whilst cooking generates vapor in the cooking chamber for the entire time it is pressed.

The set of humidification is allowed only before running a cycle.

• **COOKING CYCLE**

The oven is suitable for 3 different cooking phases for each cooking program.

• **COOKING CYCLE LED**

The led that is on will show you in which cooking phase is operating (1,2,3).

• **HEATING ELEMENTS LED**

When heating elements are working the led is on.

□ **CELSIUS / FAHRENHEIT LED**

The led for Celsius or Fahrenheit will be on to indicate in which condition the oven is operating.

• **COOKING PROGRAMS**

To program a cooking process, press the button and acting on + / - you can select the program number to set.

After selected the program number confirm pressing on cooking program button. Each program can be modified any time.

□ **AUTOMATIC PREHEATING**

This function is automatic for all cooking programs (manual or programmable).

This pre-heats the oven to 20% value higher than the set temperature. This function is necessary to compensate for the loss of heat through opening the door to put food in.

When a program starts the oven first starts this preheat cycle ("PRE" on the display and the first cooking cycle led "P" will light), it beeps at the end and only stops when the door is opened. The previously selected program starts automatically when the door is closed.

The beeping can be stopped by pressing any button other than opening the door. During pre-heating is not possible to use the humidity.

□ **MANUAL COOKING**

Press ON/OFF button to active the oven and after setting TEMPERATURE, TIME, STEAM (see previous instruction) the cooking cycle begins by pressing START/STOP. The oven will start to pre-heat and after "beep" will be ready to load the food. After introduced the food will start the program settled. The cooking cycle may be stopped at any time by pressing START/STOP. During the cooking process you can modify the Temperature and the Time, only the automatic STEAM figure cannot be changed during operating, you need to stop the oven and modify manually.

Manual STEAM can be introduced any time pressing the STEAM button.

During the cooking process the time display will show the count-down.

END flashes on the display at the end of a cooking cycle, fan, humidifying and heating stop and it beeps for 40 seconds.

□ **PROGRAMMED COOKING**

The oven has 99 pre-programmed recipes, each one with 3 cooking phases (1,2,3).

To create a new cooking program, with the oven in ON/STANDBY, press the RECIPE button and on display will appear "P01", acting on + / - button you go to the program number desired + press the RECIPE button for confirmation.

Now the oven will be in position of first cooking cycle (N. 1 led will be on) and you can select the time, temperature and steam in the various phases as below:

- Select the temperature button and with +/- introduce the value desired + press the temperature button for confirmation.
- Select the time button and with +/- introduce the value desired + press the time button for confirmation.
- Select the Steam button and with +/- introduce the value desired + press the steam button for confirmation.
- Select the cooking cycle button (C) to go at second phase (in case the cooking process as different phases) and you will see the Cooking cycle led on under N. 2. Now you can settle the time, temperature, steam as previously describe and go to "cooking cycle" N. 3. If you have 3 phases you can save the program with

- the RECIPE button (press until the led flashes). In case you have only 1 or 2 phases on the new phase leave "0" under time and save the program.
- When program is saved you can press START/STOP to activate the cooking process.  
The oven will start to pre-heat and after "beep" will be ready to load the food. After introduced the food will start the program settled, the PHASES led always shows the current program phase.
- END flashes on the display at the end of a cooking cycle, fan, humidifying and heating stops and it beeps for 40 seconds.

It is permitted to modify program data is loaded before baking and cooking in execution, to adapt cooking product needs.

For manual cooking cycle, all changes made before or during cooking are impermanent, i.e. are not persisted: If you bring the unit into Standby and then back in ON the manual cycle is reset to default values.

Changes that were made during the cooking stage are valid only for cooking.

If you press C in a program cooking, you can go to the next phases before the end of the time. To delete the program, change the time of the first phase in infinity time and save the program.

### **RETURN TO MANUAL COOKING**

To go back to MANUAL, you have to follow the procedure below to exit programs:  
Press ON-OFF until MANU (manual) will appear on the display.

### **TIME ON DISPLAY**

When the oven started the cooking program the time display will show the countdown. In case you use "INF" time the oven will show the count-up of cooking time.

### **POWER FAILURE**

In case of power failure during the cooking cycle, the oven turns in OFF position.

### **SIGNALS AND ALARMS**

All alarms are indicated by a buzzer. The buzzer can be silenced by pressing a key.

Err = CHAMBER PROBE ALARM:

This is triggered if the chamber probe fails.