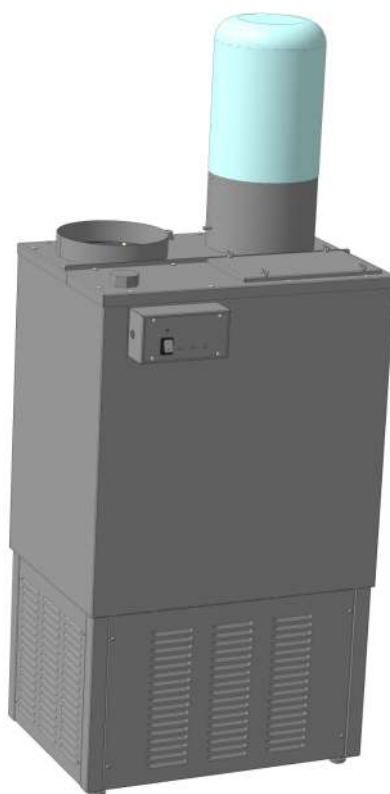




Гидрофильтр GF-1

ПАСПОРТ
1092.00.000 ПС



ООО «Итерма»
Ярославль

1. НАЗНАЧЕНИЕ

Фильтр предназначен для очистки и шокового охлаждения дыма, отводимого от печей, в которых сжигается твёрдое топливо. Шоковое охлаждение и очистка дыма, обеспечиваемые фильтром, минимизируют риск возникновения пожара в дымовых трубах и снижают объём необходимого обслуживания труб.

Корпус и детали фильтра изготовлены из пищевой нержавеющей стали марки AISI 304.

Корпус фильтра представляет собой замкнутый резервуар со съёмной крышкой. На крышке имеются два фланца Ø 250 мм. Внутренний объём разделён переборками, которые образуют каналы для прохождения дыма. На одном из фланцев смонтирован вытяжной вентилятор производительностью 1000 м³/ч. Нижняя часть резервуара наполнена водой (объём 70 л). Под резервуаром, в агрегатном отсеке, находится насос, обеспечивающий циркуляцию воды. Вода, с помощью насоса, из резервуара, под высоким давлением, подаётся на форсунки, расположенные в каналах для прохождения дыма. Форсунки образуют водяную завесу. Дым, проходя через завесы, очищается от частиц гари и жира, а также охлаждается до безопасной температуры (35-45 °С). Частицы сажи и жира осаждаются в воде, находящейся внутри фильтра.

Каждые 10 минут в резервуар, автоматически, происходит добавление чистой воды в объёме 10-15 л.

Гидрофильтр работает от электрической сети напряжением 230В±10% переменного трехфазного тока с частотой 50 Гц с наличием заземляющего провода.

Условия эксплуатации – температура окружающего воздуха +25(+/-10)°С, относительная влажность 60% +/-10.

Перед применением внимательно ознакомьтесь с паспортом на изделие.

2. ТЕХНИЧЕСКИЕ ДАННЫЕ

Таблица 1: Технические характеристики.

Модель	GF-1
Габаритные размеры (не более), мм.	710x510x1720
Потребляемая мощность, кВт, не более	1,0±10%
Напряжение, В	230
Частота, Гц	50
Производительность, м ³ /час	1000
Давление холодной воды, кПа	1,4
Объём воды в фильтре, л	70
Расход воды, л/час	50-70
Масса не более, кг.	94

ВНИМАНИЕ! Предприятие - изготовитель постоянно расширяет и совершенствует ассортимент выпускаемой продукции, поэтому реальный комплект, внешний вид и технические характеристики изделия могут отличаться от указанных в данном паспорте без ухудшения потребительских свойств.

3.ТРЕБОВАНИЯ ПО ТЕХНИКЕ БЕЗОПАСНОСТИ И ПОЖАРНОЙ БЕЗОПАСНОСТИ

3.1. Гидрофильтр выполнен с защитой от поражения электрическим током по классу 1 по ГОСТ Р 52161.1, степень защиты по ГОСТ 14254 – IP20.

3.2. Гидрофильтр необходимо подключать к электрической сети, имеющей защитное заземление.

3.3. Перед включением необходимо убедиться в целостности корпуса и электропроводки. Не допускается эксплуатация с поврежденными корпусными деталями или электропроводкой.

3.4 Температура входящего в гидрофильтр из печи воздуха не должна превышать 200°С.

4.КОМПЛЕКТ ПОСТАВКИ

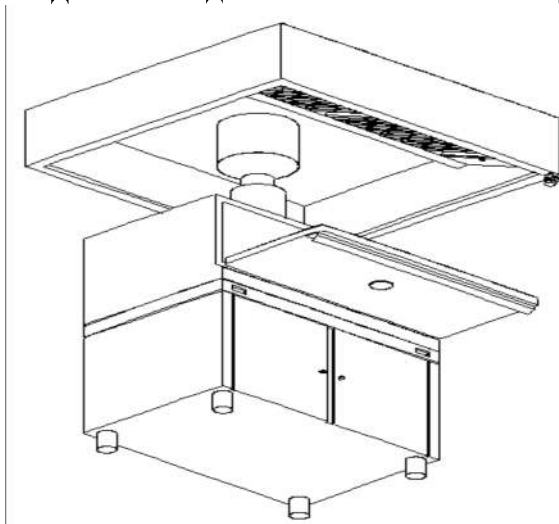
- | | |
|------------------------------|--------|
| - гидрофильтр | - 1шт; |
| - кронштейн блока управления | - 1шт; |
| - упаковка | - 1шт; |
| - паспорт | - 1шт. |

5. ИНСТРУКЦИЯ ПО МОНТАЖУ И УСТАНОВКЕ

Фильтр устанавливается на расстоянии не более 5 м от печи и соединяется с ней металлическим дымоходом Ø 250 мм, выдерживающим температуру более 200°С.

Температура входящего в гидрофильтр из печи воздуха не должна превышать 200°С.

ВНИМАНИЕ! МЕЖДУ ДЫМОХОДОМ Ø 250 мм. И ВЫПУСКНОЙ ТРУБОЙ ПЕЧИ НЕОБХОДИМ ЗАЗОР ДЛЯ ЗАБОРА СВЕЖЕГО ВОЗДУХА.

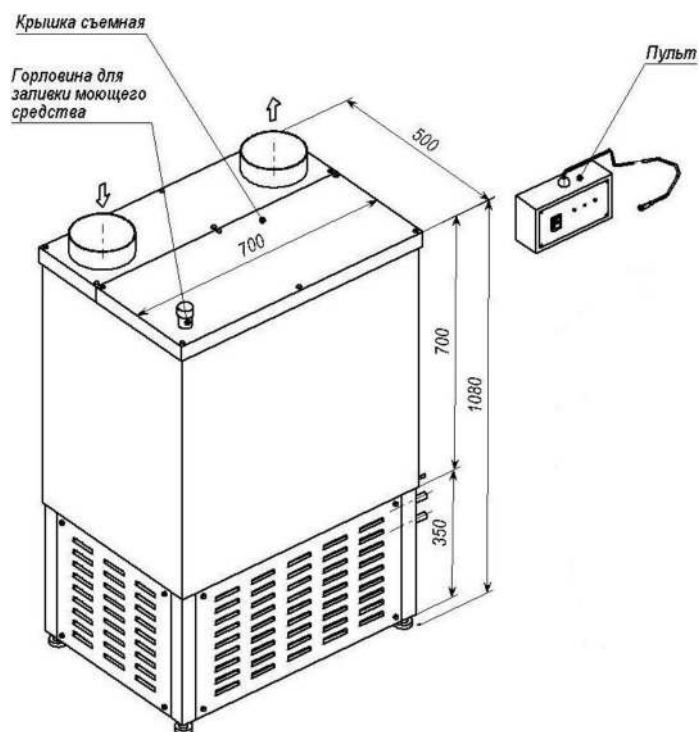


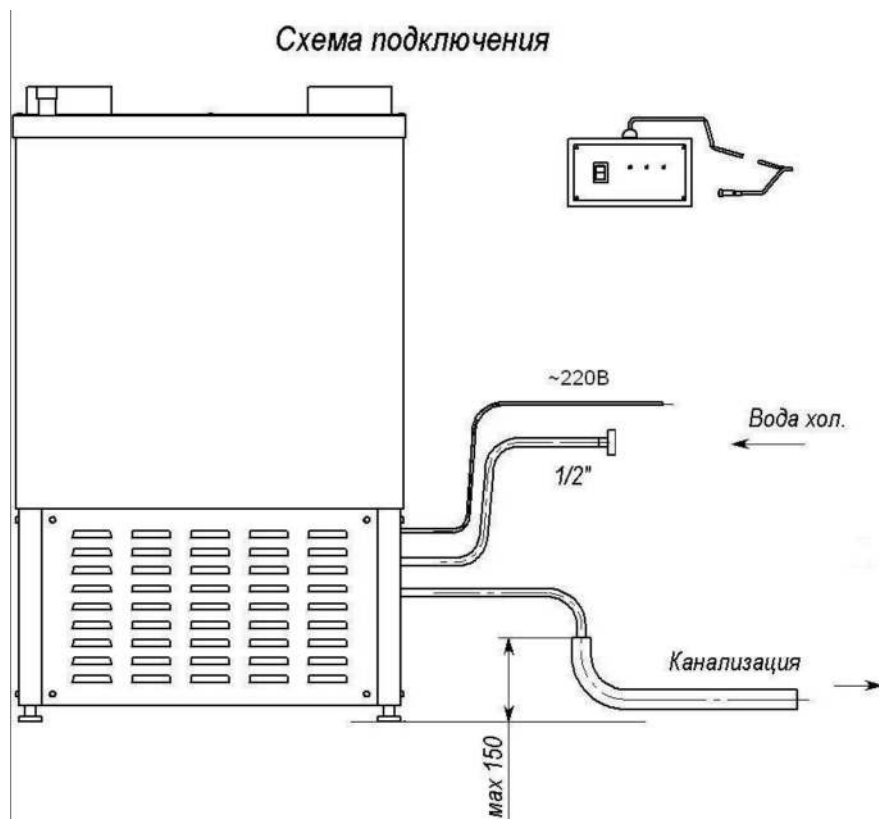
Гидрофильтр с системой вентиляции необходимо соединять металлическим дымоходом \varnothing 250 мм. Если часть дымоотводной трубы, выходящей из фильтра, имеет горизонтальное положение, следует создать минимальный уклон 5% для стока из неё конденсата.

Линия электропитания должна быть защищена автоматическим выключателем с током срабатывания 16 А.

Гидрофильтр подсоединяется к холодному водопроводу гибкой подводкой размером 1/2" **через фильтр тонкой очистки воды.**

Сливной шланг (\varnothing 40 мм) подсоединяется к системе канализации. Канализационная труба должна быть не выше 150мм. от пола.





Выносная панель управления крепится на стену или на корпус гидрофильтра, в месте, удобном для персонала. Крепление блока управления на корпус гидрофильтра производится с помощью кронштейна (входящего в комплект), на винты крышки гидрофильтра.

6. ИНСТРУКЦИЯ ПО ЭКСПЛУАТАЦИИ

При переключении клавиши на выносной панели управления в положение « I », включается клапан подачи воды в фильтр. Во время заливки будет мигать светодиод синего цвета. После достижения необходимого уровня воды, синий световой сигнал прекращается и включается циркуляционная помпа и вытяжной вентилятор.

Фильтр вышел в рабочий режим.

ВНИМАНИЕ! РОЗЖИГ ПЕЧИ ПРОИЗВОДИТСЯ ТОЛЬКО ПОСЛЕ ВЫХОДА ФИЛЬТРА В РАБОЧИЙ РЕЖИМ.

Обновление воды происходит автоматически, каждые 10 минут.

В конце рабочего дня, **после остановки и полного остывания печи**, необходимо переключить клавишу на выносной панели управления в положение « 0 ». После этого включится дренажный насос, и после полного слива воды фильтр останется в дежурном режиме до следующего включения.

7. ТЕХНИЧЕСКОЕ ОБСЛУЖИВАНИЕ

Для гарантии длительной безаварийной работы фильтра, необходимо периодически проводить сервисное обслуживание, согласно таблице.

№	Периодичность	Проводимые работы
1	Ежедневно	Осмотр на наличие протечек воды. Наружные поверхности фильтра необходимо очищать от загрязнений. Не рекомендуется использовать абразивные чистящие средства, так как это приводит к появлению царапин.
2	2 раза в неделю	В горловину на крышке залить жидкое моющее средство для посудомоечных машин. Количество средства – из расчета на 70 литров воды. Средство заливать в работающий фильтр за 2-3 часа до окончания работы.
3	Ежемесячно	Очистка от нагара и жировых отложений поплавка датчика уровня воды. Для очистки необходимо снять крышку. Губкой, с моющим средством, очистить поплавок и направляющую. При необходимости – очистить от загрязнения внутреннюю поверхность фильтра.
4	Ежеквартально	Проверка и при необходимости чистка форсунок водяной завесы.

8. ВОЗМОЖНЫЕ НЕИСПРАВНОСТИ И ИХ УСТРАНЕНИЕ

№	Сигнал или неисправность	Причина	Действия персонала
1	При включении или в процессе работы включается НЕПРЕРЫВНЫЙ звуковой сигнал.	Недостаточное давление в водопроводе (ниже 1,4 атм.).	Проверить наличие давления в водопроводе ПЕЧЬ НЕ РАЗЖИГАТЬ! Если сигнал включился во время работы, то ПЕЧЬ НЕОБХОДИМО СРОЧНО ПОГАСИТЬ!
2	При включении мигает синий светодиод.	Идет залив воды. После окончания залива (через 7-10 мин) сигнал выключится и фильтр перейдет в рабочий режим. До выключения сигнала – фильтр не готов к работе.	Если через 15 мин сигнал не выключится, выключить питание и обратиться в сервис. ПЕЧЬ НЕ РАЗЖИГАТЬ!
3	В процессе работы раздается прерывистый звуковой сигнал и	Перегрев воды в фильтре. Автоматически включается обновление воды.	Если через 10-15 мин сигнал не выключится, выключить питание и обратиться в сервис. ПЕЧЬ СРОЧНО ПОГАСИТЬ!

	мигает красный светодиод.		
4	В процессе работы раздается прерывистый звуковой сигнал и мигает зеленый светодиод.	Превышен максимально допустимый уровень воды в фильтре. Автоматически включается дренажный насос. Через 3-5 мин сигнал должен прекратиться.	Если через 8 мин сигнал не выключится, выключить питание. ПЕЧЬ СРОЧНО ПОГАСИТЬ ! Проверить слив канализации. Если с канализацией всё в порядке, обратиться в сервис.

9. СВИДЕТЕЛЬСТВО О ПРИЕМКЕ

Изделие _____, номер _____ соответствует ТУ 5151-003-55319869-2011 и признана годной для эксплуатации.
Дата выпуска _____

10. СВИДЕТЕЛЬСТВО ОБ УПАКОВКЕ

Изделие упаковано ООО «Итерма» согласно требованиям, предусмотренным технической документацией.

Упаковку произвел _____ М.П.
(дата, подпись)

Изделие принял _____ М.П.
(дата, подпись)

11. АКТ ПУСКА ИЗДЕЛИЯ В ЭКСПЛУАТАЦИЮ

Настоящий акт составлен на изделие производства ООО «Итерма»

_____ (тип, заводской номер изделия и дата изготовления изделия)

владельцем

_____ (наименование и адрес организации)

_____ (должность, Ф.И.О. представителя организации)

и _____ представителем _____ специализированной
организации _____ (наименование организации)

механиком _____

_____ (должность, Ф.И.О. представителя организации)

_____ (номер диплома, удостоверения специалиста)

и удостоверяет, что:

- Изделие пущено в эксплуатацию и принято на обслуживание в соответствии с договором № _____ от “ _____ ” _____ 20__ г. между владельцем _____ оборудования _____ и _____ специализированной организацией _____

Акт составлен и подписан:

Владелец оборудования

**Представитель
организации**

**специализированной
организации**

(подпись)

М.П.

(подпись)

М.П.

“ _____ ” _____ 20__ г.

УЧЕТ ТЕХНИЧЕСКОГО ОБСЛУЖИВАНИЯ

Дата	Вид технического обслуживания	Замечания о техническом обслуживании	Должность, фамилия и подпись ответственного лица

ГАРАНТИЙНЫЙ СЕРТИФИКАТ

Печать и подпись продавца

ФИРМА:.....

ДАТА:.....

АДРЕС МОНТАЖА:.....

➤ Предприятие - изготовитель гарантирует нормальную работу изделия в течение 12 месяцев со дня продажи при условии соблюдения правил, изложенных в настоящем руководстве по эксплуатации.

➤ Гарантия не распространяется в случае выхода изделия из строя по вине потребителя из-за несоблюдения требований, изложенных в настоящем руководстве по эксплуатации.

➤ Обмен и возврат изделий надлежащего качества осуществляется в течение 15 дней со дня приобретения изделия только при соблюдении следующих условий:

- наличие паспорта на данное изделие;
- наличие платежного документа;
- наличие заводской упаковки;
- изделие должно иметь чистый внешний вид без механических повреждений;
- не производился не санкционированный ремонт.

➤ Гарантийный срок хранения – 6 месяцев со дня выпуска. В случае превышения гарантийного срока хранения, гарантийный срок эксплуатации 12 мес. исчисляется с даты выпуска изделия.

➤ В течение гарантийного срока предприятие-изготовитель гарантирует безвозмездное устранение выявленных дефектов изготовления и замену вышедших из строя составных частей изделия, произошедших не по вине потребителя, при соблюдении потребителем условий транспортирования, хранения и эксплуатации изделия.

➤ Гарантия не распространяется на лампы освещения, установленные на изделии или предоставляемые в комплекте с изделием.

➤ Гарантия не распространяется на уплотнения в случае применения агрессивных и абразивных средств чистки изделия.

➤ Все рекламационные детали, узлы и комплектующие изделия должны быть возвращены заводу-изготовителю для анализа и принятия мер к дальнейшему предотвращению их появления.

➤ Рекламация рассматривается только в случае поступления отказавшего узла, детали или комплектующей изделия с указанием номера изделия, даты изготовления, даты установки и подключения, копии договора с обслуживающей специализированной организацией, имеющей лицензию и (или) копию удостоверения механика, обслуживающего изделие.

➤ Рекламации предприятию изготовителю направляются потребителем в порядке и сроки, предусмотренные ФЗ "О защите прав потребителей" от 09.01.1996 г. с изменениями и дополнениями от 17.12.1999 и 30.12.2001. Гражданским кодексом РФ (части первая, вторая, третья) с изменениями и дополнениями от 20.02.1996, 24.10.1997, 08.07.1999, 17.12.1999, 16.04.2001, 15.05.2001, 26.11.2001, 21.03.2002, а также Постановлением Правительства РФ от 19.01.1998 №55 "Об утверждении Правил продажи отдельных видов товаров, перечня товаров длительного пользования, на которые не распространяется требования покупателя о безвозмездном предоставлении ему на период ремонта или замены аналогичного товара, и перечня непродовольственных товаров надлежащего качества, не подлежащих возврату или обмену на аналогичный товар других размера, формы, габарита, фасона, расцветки и (или) комплектации" с изменениями и дополнениями от 06.02.2002г.

➤ Претензии предприятием – изготовителем не принимаются при отсутствии заполненного акта пуска изделия в эксплуатацию; в случае нарушения условий хранения, транспортирования, монтажа и эксплуатации изделия.