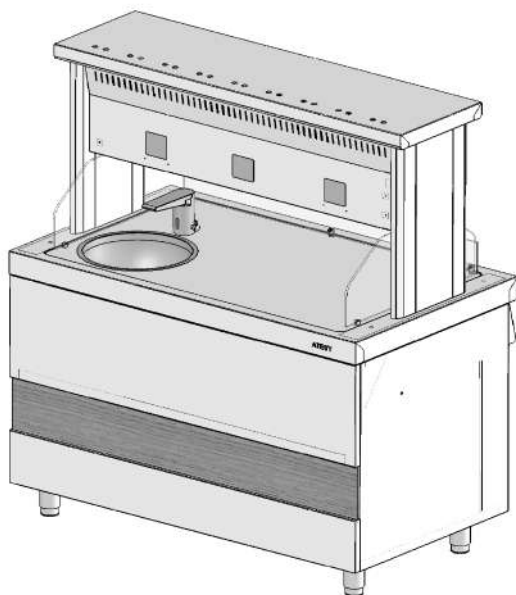


EAC

МОДУЛЬ ДЕЗИНФЕКЦИИ РУК ЛИНИИ РАЗДАЧИ ПИТАНИЯ «РИВЬЕРА»



РУКОВОДСТВО ПО ЭКСПЛУАТАЦИИ

ATESY®

Модуль дезинфекции рук

*Благодарим Вас за покупку нашего изделия.
Мы уверены, что Вы не зря потратили деньги.*

Линия раздачи питания «Ривьера», в состав которой входит модуль дезинфекции рук, предназначена для кратковременного хранения и раздачи первых и вторых блюд, горячих и холодных закусок и напитков, кондитерских изделий, обеспечения клиентов столовыми приборами на предприятиях общественного питания.

Каждый модуль линии раздачи является автономным, поэтому необязательно приобретать полный комплект линии. Вы можете выбрать необходимые Вам модули по собственному усмотрению. Информация о полном составе линии раздачи питания «Ривьера», технические характеристики и внешний вид модулей представлены на сайте <http://atesy.ru>.

Приобретая нашу линию раздачи питания, ознакомьтесь с руководством по эксплуатации. Это позволит Вам успешно ее использовать и делать свой бизнес.

Предприятие «Атеси» постоянно расширяет и совершенствует ассортимент выпускаемой продукции, поэтому реальный комплект и технические характеристики модулей могут несколько отличаться от указанных в данном руководстве по эксплуатации без ухудшения потребительских свойств.

1. Описание и работа изделиям

1.1 Назначение изделия

1.1.1 Модуль дезинфекции рук предназначен для санитарной обработки рук клиентов в организациях общественного питания. Модуль обеспечивает автоматическую бесконтактную дозацию жидкого мыла на руки клиентов, мытьё рук, сушку рук и автоматическую бесконтактную дозацию антисептического раствора на руки пользователя.

1.1.2 Климатическое исполнение изделия УХЛ, категория размещения 4.2 по ГОСТ 15150-69 (эксплуатация в помещениях с температурой воздуха от плюс 10 до плюс 35 °С и относительной влажностью не более 60 % при плюс 20 °С).

1.1.3 Изделие выполнено с защитой от поражения электрическим током класса I по ГОСТ IEC 60335-1-2015.

1.1.4 По степени защиты обслуживающего персонала от соприкосновения с токоведущими частями и по степени защиты от проникновения воды изделия соответствуют норме IP20 по ГОСТ 14254-2015.

1.2 Технические характеристики

1.2.1 Основные технические характеристики модуля дезинфекции рук приведены в таблице 1.

Таблица. №1

Габаритные размеры (длина x ширина x высота), мм	Масса, кг	Номинальное напряжение, В	Частота тока, Гц	Номинальная мощность, кВт	Ток нагрузки, А
1200x700x1490	125	220	50	3,0	16

1.2.2 Схема электрическая изделия приведена в приложении 1.

1.3 Устройство и работа

1.3.1 Общий вид

1.3.1.1 Общий вид модуля дезинфекции рук показан на рисунках 1, 2.

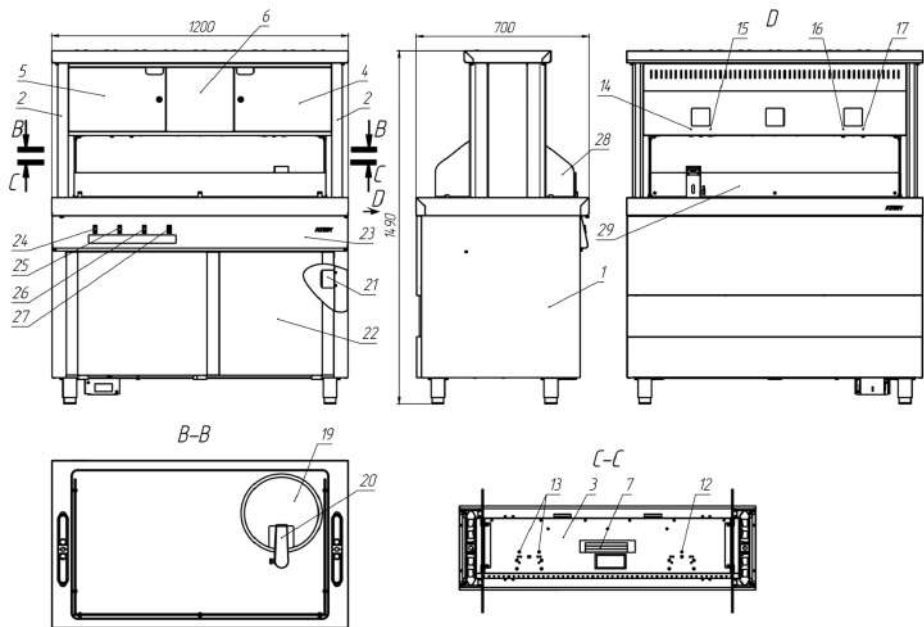


Рис.1

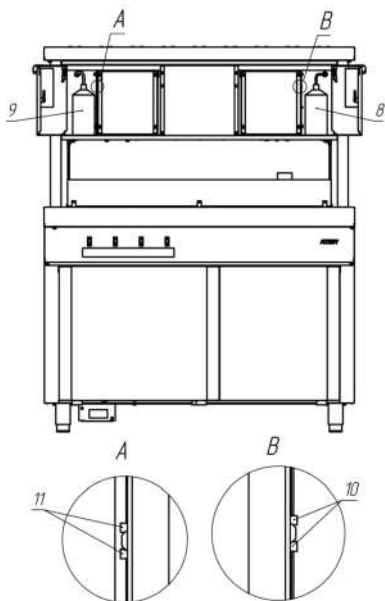


Рис.2

1 — тумба, 2 — стойки 2 шт. (левая, правая), 3 — полка, 4 — дверка, 5 — дверка, 6 — панель, 7 — электросушилка для рук, 8 — ёмкость с жидким мылом, 9 — ёмкость с дезинфицирующим средством, 10 — сервисные кнопки автоматического бесконтактного дозатора жидкого мыла, 11 — сервисные кнопки автоматического бесконтактного дозатора антисептика, 12 — форсунка подачи жидкого мыла, 13 - форсунки подачи антисептика, 14 — индикатор «Готовность» подачи жидкого мыла, 15 — индикатор «Работа» подачи жидкого мыла, 16 - индикатор «Готовность» подачи антисептика, 17 - индикатор «Работа» подачи антисептика, 19 — раковина, 20 — смеситель сенсорный, 21 — розетка, 22 — раздвижная дверь, 23 — панель управления, 24 — выключатель питания изделия, 25 — выключатель дозатора жидкого мыла, 26 — выключатель электросушилки для рук, 27 — выключатель дозатора антисептика, 28 — боковое стекло 2 шт., 29 — центральное стекло.

Изделие, см. рисунок 1, представляет собой тумбу 1 с установленной на стойках 2 (2 шт.) полкой 3. На полке имеются две дверки с замками. Дверка 4 закрывает зону обслуживания автоматического бесконтактного дозатора жидкого мыла. Дверка 5 закрывает зону обслуживания автоматического бесконтактного дозатора антисептика. В центральной части полки за панелью 6 установлена электросушилка 7 для рук. На рисунке 2 изображена полка с раскрытыми дверками, на которой показано расположение ёмкостей с жидким мылом 8, с антисептиком 9. Настройка автоматического бесконтактного дозатора жидкого мыла производится сервисными кнопками 10, а настройка автоматического бесконтактного дозатора антисептика — сервисными кнопками 11, расположенными на вертикальных стенках, см. рисунок 2. На рисунке сечение С-С показано расположение форсунки 12 для подачи жидкого мыла и форсунки 13 — для подачи антисептика. На виде D показаны индикаторы «Готовность» 14 и «Работа» 15 подачи жидкого мыла, а индикаторы «Готовность» 16 и «Работа» 17 - подачи антисептика.

На столешнице тумбы 1 установлены раковина 19 и смеситель сенсорный 20, включение которого осуществляется подключением к розетке 21, расположенной за раздвижной дверью 22 на боковой стенке тумбы. На панели управления 23 тумбы расположены выключатели. Выключатель 24 подключает изделие к электросети, выключатель 25 включает работу автоматического бесконтактного дозатора жидкого мыла, выключатель 26 включает работу электросушилки, выключатель 27 включает работу автоматического бесконтактного дозатора антисептика. На столешнице тумбы установлены боковое стекло 28 (2 шт.) и центральное стекло 29 с целью уменьшения возможного разбрызгивания воды.

2 Использование по назначению

2.1 Эксплуатационные ограничения

2.1.1 ЗАПРЕЩАЕТСЯ:

- ПРИСТУПАТЬ К РАБОТЕ НЕ ОЗНАКОМИВШИСЬ С РУКОВОДСТВОМ ПО ЭКСПЛУАТАЦИИ;
- ПОДКЛЮЧАТЬ ИЗДЕЛИЯ БЕЗ УЧЕТА НАГРУЗКИ НА СЕТЬ И С НЕИСПРАВНОЙ ПРОВОДКОЙ;
- ПОДКЛЮЧАТЬ ИЗДЕЛИЯ БЕЗ ВВОДНОГО ЗАЩИТНОГО УСТРОЙСТВА;
- ИЗМЕНЯТЬ ЭЛЕКТРИЧЕСКУЮ СХЕМУ, ОТКЛЮЧАТЬ ЗАЩИТНЫЕ УСТРОЙСТВА В ИЗДЕЛИЯХ;
- ВКЛЮЧАТЬ ИЗДЕЛИЯ БЕЗ ЗАЗЕМЛЕНИЯ;
- ОСТАВЛЯТЬ БЕЗ НАДЗОРА РАБОТАЮЩИЕ ИЗДЕЛИЯ;
- ПРОИЗВОДИТЬ САНИТАРНУЮ ОБРАБОТКУ ПРИ ВКЛЮЧЕННЫХ ИЗДЕЛИЯХ;
- ПРИМЕНЯТЬ ВОДЯНУЮ СТРУЮ ДЛЯ ОЧИСТКИ НАРУЖНЫХ ПОВЕРХНОСТЕЙ ИЗДЕЛИЙ;
- СЛЕДУЕТ ВСЕГДА ОТКЛЮЧАТЬ ИЗДЕЛИЕ ОТ ЭЛЕКТРИЧЕСКОЙ СЕТИ ПЕРЕД ПРОВЕДЕНИЕМ РАБОТ ПО ТЕХНИЧЕСКОМУ ОБСЛУЖИВАНИЮ И РЕМОНТУ.

2.1.2 Все работы по устранению неисправностей и ремонту изделий должны выполняться лицами, имеющими право на ремонт электроприборов и только после отключения изделий от электросети.

2.1.3 ВНИМАНИЕ! ПЕРЕД ДОСТУПОМ К ЗАЖИМАМ ВСЕ ЦЕПИ ПИТАНИЯ ДОЛЖНЫ БЫТЬ ОТКЛЮЧЕНЫ.

2.1.4 Использовать дозатор с открытой дверкой.

2.1.5 Изделия не предназначены для использования лицами (включая детей) с пониженными физическими, психологически или умственными способностями или при отсутствии у них опыта или знаний, если они не находятся под контролем или не проинструктированы об использовании изделий лицом, ответственным за их безопасность.

2.1.6 Дети должны находиться под присмотром для недопущения игры с изделиями.

2.2 Подготовка изделий к использованию

2.2.1 После хранения изделий в холодном помещении или после перевозки в зимних условиях перед включением в сеть необходимо выдержать их в условиях комнатной температуры (плюс 18°C — плюс 25°C) в течение не менее 2 ч.

2.2.2 Перед установкой изделий на место эксплуатации необходимо снять защитную пленку со всех поверхностей.

2.2.3 Подключение изделий производится к электрической сети напряжением 220 В ± 10% переменного тока с частотой 50 Гц. Производить подключения могут только аттестованные специалисты, обладающие необходимыми навыками и имеющие допуск по электробезопасности не ниже III.

2.2.4 Необходимо проверить сопротивление изоляции токоведущих частей изделий, которое должно быть не менее 2 МОм.

2.3 Использование изделий

2.3.1 Проверьте целостность упаковки. После снятия упаковки убедитесь в целостности оборудования и комплекта поставки.

2.3.2 Удалите защитную пленку с внешних поверхностей изделия. Снимите все элементы упаковки. Не применяйте инструменты, которые могут повредить поверхность изделия.

2.3.3 Перед началом работы проверить гигиеническое состояние изделия. Все поверхности должны иметь чистый вид.

2.3.4 Перед подключением к сети электроснабжения, следует

удостовериться, что частота и напряжение соответствуют требованиям, указанным в таблице 1.

2.3.5 Изделие поставляется в собранном виде и не требуют дополнительной сборки.

2.3.6. Перед первым включением необходимо снять крышки с емкостей для жидкого мыла (8) и антисептика(9), установить внутрь емкостей шланги подачи и осуществить прокачку жидкого мыла и антисептика (пп. 2.3.12) до начала распыления из форсунок (12, 13), см. рисунки 1, 2.

2.3.7 Если изделие не используется несколько дней, нужно отключить его от сети электроснабжения.

2.3.8 Алгоритм работы.

При включении дозаторов загорается индикатор «Готовность» (14, 16) и подсветка зоны обработки рук, изделие переходит в режим ожидания.

Пользователь подносит обе руки в зону обработки (зона обработки находится под форсунками (12, 13)), после чего происходит подача жидкого мыла и антисептика.

2.3.9. Во время подачи загораются индикаторы «Работа» (15, 17).

2.3.10. Внимание! Попеременное мигание индикаторов (14, 15) или (16, 17) в режиме ожидания сигнализирует о том, что закончилось жидкое мыло или антисептик.

2.3.11. Сервисные кнопки (10, 11) расположены за дверками (4, 5) над ёмкостями на вертикальных стенках. Сервисные кнопки необходимы для прокачки жидкого мыла и антисептика и входа в сервисный режим (пп. 3.8).

2.3.12. Прокачка жидкого мыла, антисептика или воды (при промывке системы) запускается при удержании любой из сервисных кнопок (10) для жидкого мыла, (11) для антисептика в течении 3-х секунд. Прокачка продолжается, пока нажата кнопка, но не более 30 секунд.

2.3.13. Вход в сервисный режим (пп. 3.8) осуществляется удержанием обеих кнопок (10) для жидкого мыла, (11) для антисептика в течении 2-х секунд. Вход в сервисный режим подтверждается миганием индикаторов (14, 15) для жидкого мыла и (16, 17) для антисептика.

2.3.14. Выход из сервисного режима с сохранением изменений осуществляется нажатием любой кнопки в течении 3-х секунд.

В случае, если в течении 30 секунд кнопки не нажимались, происходит автоматический выход из сервисного режима без сохранения изменений.

3. Техническое обслуживание

Внимание! Обслуживать изделие должен только специально обученный персонал, знающий устройство дозаторов, правила их эксплуатации и регулярно проходящий инструктаж по технике безопасности.

Обслуживающий персонал должен выполнять только те операции, которые входят в его обязанности. Для нормальной работы изделия необходимо своевременное техническое обслуживание.

3.1. Производить регулярную санитарную обработку изделия.

3.2. Техническое обслуживание производится специализированной организацией и включает в себя:

- визуальный осмотр кабеля питания на предмет отсутствия механических и тепловых повреждений;
- проверка и подтяжка всех электрических соединений;
- проверка заземления;
- промывка системы.

3.3. Используйте неабразивные чистящие средства для внутренних и внешних поверхностей изделия и средства для очистки нержавеющей стали.

3.4. Перед выполнением любых действий устройство должно быть отключено от электропитания.

3.5. После проведения обслуживания убедитесь, что подключение электричества выполнено надлежащим образом.

3.6. Инструкция по эксплуатации дозаторов всегда должна находиться поблизости от изделий, чтобы обслуживающий персонал в любой момент мог ей воспользоваться.

3.7. Замена антисептического раствора:

3.7.1. Рекомендуется использовать антисептический раствор «Диасептик-70».

3.7.2. Открыть замок дверки (5).

3.7.3. Открыть дверку (5).

3.7.4. Извлечь ёмкость с антисептиком (9).

3.7.5. Установить новую ёмкость с антисептиком или добавить антисептический раствор с аналогичными характеристиками в установленную ёмкость.

3.7.6. Установить ёмкость в корпус изделия.

3.7.7. Осуществить прокачку антисептика до начала распыления его из форсунок (13) (пп. 2.3.12).

3.7.8. Для промывки системы необходимо в ёмкость для антисептика налить воду и осуществить прокачку системы в течении 30 секунд (пп. 2.3.12).

3.8. Выбор режима работы:

3.8.1. Открыть замок дверки (10).

3.8.2. Открыть дверку (10).

3.8.3. Войти в сервисный режим (пп. 2.3.13).

3.8.4. Переключение между рабочими режимами осуществляется кратковременным нажатием любой сервисной кнопки (11).

Каждому режиму соответствует световая индикация (см. таблицу 2)

Табл.2

Режимы работы				
№	Время распыления, с	Доза антисептика*, мл	Индикация светодиодов	
			«Готовность»	«Работа»
1	0,4	0,94	мигает	выкл
2	0,7	1,4	выкл	мигает
3	1,0	2	мигает	горит
4	1,3	2,6	горит	мигает
5	1,6	3,0	мигает	мигает
6	1.9	3,7	включаются попеременно	

* Доза антисептика указана ориентировочно и зависит от плотности средства дезинфицирующего.

3.8.5. После выбора режима выйти из сервисного режима с сохранением изменений(пп. 2.3.14).

4. Гарантийные обязательства

4.1. Производитель гарантирует нормальную работу изделия в течение 12 месяцев со дня продажи оборудования первому конечному пользователю при условии соблюдения правил пользования, изложенных в руководстве по эксплуатации.

4.2. Гарантийные обязательства не действуют в следующих случаях:

- при наличии в оборудовании механических повреждений;
- при использовании оборудования в целях, непредусмотренных руководствами по эксплуатации (паспортами) на оборудование;
- при повреждениях, возникших из-за несоблюдения правил монтажа, установки, настройки и эксплуатации оборудования;
- при нарушении правил проведения, или не проведении технического обслуживания, предусмотренного руководством по эксплуатации (паспортом) на оборудование;
- при повреждениях, вызванных умышленными или ошибочными действиями потребителя, либо небрежным обращением с оборудованием;
- при повреждениях, вызванных обстоятельствами непреодолимой силы (стихия, пожар, молния, и т. п.);
- при повреждениях, вызванных попаданием внутрь оборудования посторонних предметов, жидкостей, насекомых, грызунов;
- при доработке оборудования, внесении в него конструктивных изменений или проведении самостоятельного ремонта;
- при повреждениях оборудования вследствие неправильной транспортировки и хранения;
- при повреждениях, вызванных использованием нестандартных (неоригинальных) расходных материалов и комплектующих частей;
- при повреждениях, вызванных превышением допустимых значений питающего напряжения на входах оборудования, или использованием источников питания, не удовлетворяющим требованиям, которые описаны в руководстве по эксплуатации.

4.3. Гарантийный срок хранения — 12 месяцев со дня изготовления. В случае превышения срока хранения должна быть проведена предпродажная подготовка изделия в соответствии с регламентом предприятия-изготовителя, за счет владельца оборудования. Для проведения предпродажной подготовки необходимо обратиться в авторизованный сервисный центр.

4.4. Срок службы изделия — 5 лет со дня изготовления.

По всем вопросам гарантийного и послегарантийного ремонта, а также технического обслуживания оборудования, Вы можете обращаться в ближайшие авторизованные сервисные центры, адреса которых находятся на сайте нашей компании, в разделе СЕРВИС: <http://atesy.ru/service/>

5. Транспортирование и хранение.

5.1. Изделие должно транспортироваться в транспортной таре.

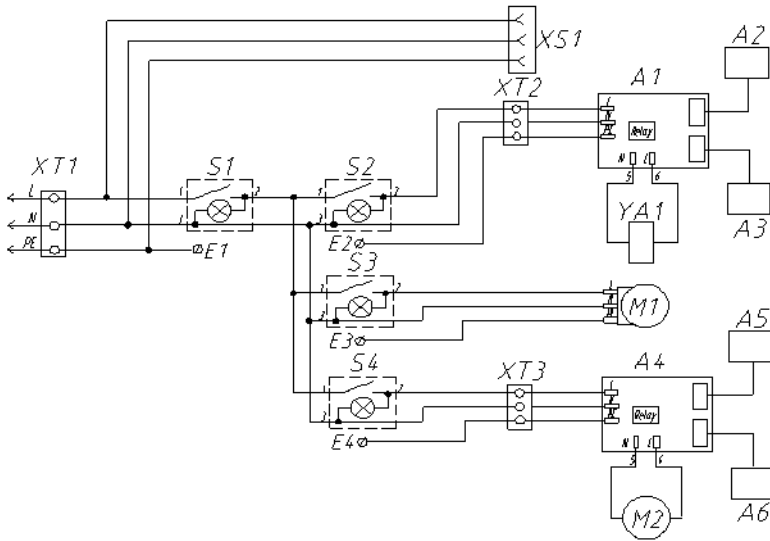
5.2. Условия хранения изделий 2 (С) по ГОСТ 15150-69 в упаковке предприятия-изготовителя.

6. Возможные неисправности и способы их устранения.

При возникновении неисправностей необходимо вызвать аттестованного специалиста для их устранения. Возможные неисправности и способы их устранения представлены в таблице 3.

<i>Вид неисправности, внешнее проявление</i>	<i>Вероятная причина</i>	<i>Способы устранения</i>
1. Дозатор не включается	Нет электропитания	Восстановить подачу электропитания
	Неправильное подсоединение к сети электропитания	Проверить соединение с сетью электропитания.
	Сгорел предохранитель	Заменить предохранитель
	Вышел из строя контроллер	Заменить контроллер
2.Насос работает, распыление не происходит.	Закончился антисептический раствор	Заменить антисептический раствор
3.Насос не работает	Воздух в системе подачи антисептика	Осуществить прокачку системы (пп.2.3.12)
	Вышел из строя насос	Заменить насос

Схема электрическая принципиальная.



Поз.	Наименование	Кол.
XT1-XT3	Клеммный блок	3
S1-S4	Выключатель	4
A1, A4	Контроллер	2
A2, A5	Сервисные кнопки	2
A3, A6	Датчик уровня жидкости бесконтактный	2
XS1	Розетка 16А, 250V, IP44	1
YA1	Помпа (насос)	1
M1	Сушилка для рук	1
M2	Насос перистальтический	1
E1-E4	Клемма заземления	4

АКТ

ввода в эксплуатацию

Изделие

« _____ »

Заводской номер

Дата выпуска « ____ » _____ 20 ____ г.

Место установки _____

(наименование предприятия, почтовый адрес, телефон)

Дата ввода в эксплуатацию « ____ » _____ 20 ____ г.

Кем проводился ввод в эксплуатацию изделия _____

(наименование организации, телефон)

Специалист, производивший
ввод в эксплуатацию

Представитель владельца
изделия

(должность)

(должность)

(подпись)

(подпись)

(инициалы, фамилия)

(инициалы, фамилия)

« ____ » _____ 20 ____ г.

« ____ » _____ 20 ____ г.

8. Комплект поставки

Табл.3

№ п/п	Наименование	Количество, шт.
1	Модуль дезинфекции рук	1
2	Емкость с антисептическим раствором	1
3	Емкость с жидким мылом	1
4	Руководство по эксплуатации	1
5	Упаковка	1

9. Свидетельство о приемке

Модуль дезинфекции рук

зав.№ _____ соответствует конструкторской документации и признан годным для эксплуатации.

Дата выпуска _____ 202__ г

Принято ОТК.

М.П.

ATESY®

**140000, Россия, Московская область,
г. Люберцы, ул. Красная, д. 1, строение ЛИТ. Б Б1
т/ф: (495) 995-95-99**

info@atesy.info

www.atesy.ru