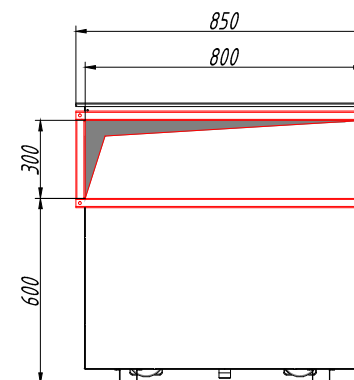
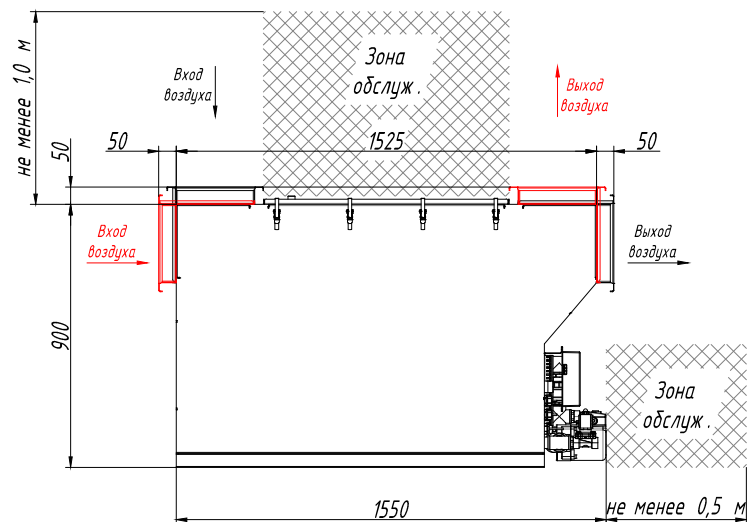


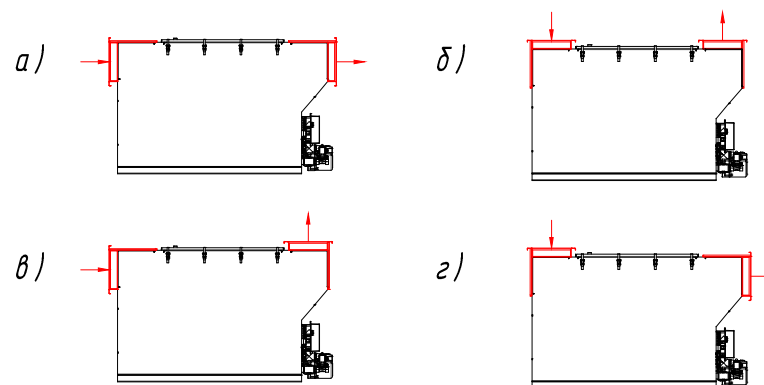
Газоконвертор "ЯТАГАН Safe Fire 4.0"



Технические характеристики

Питающее напряжение : 220 В (50 Гц);
 Максимальная потребляемая мощность : не более 0,5 кВт;
 Тип защиты установки : IP-54;
 Сечение провода заземления, не менее: медь, 10 мм²;
 Ограничения по внешней температуре : от +5°С до +40°С;
 Максимальная влажность внешнего воздуха, не более: 95%;
 Ограничения по температуре очищаемого воздуха : от 5°С до 250°С;
 Аэродинамическое сопротивление, не более: 400 Па;
 Рабочее положение корпуса : горизонтальное;
 Рабочее давление сетевой воды : 3 бар;
 Исполнение : правое;
 Работа под : разряжением;
 Габаритные размеры : см. чертеж;
 Присоединительные размеры : 300 х 800 мм;
 Вес установки при транспортировке : не более 200 кг;
 Вес установки в рабочем состоянии (с водой) : не более 325 кг.

Варианты подключения к воздуховодам :



Изм.	Лист	№ докум.	Подп.	Дата	Лит.	Масса	Масштаб
Разраб.		Смирнов А.Н.		20.06.17			
Проед.							
Т. контр.							
Вед. инж.							
Н. контр.							
Утв.							
					Лист	Листов	1
"Завод Ятаган"							

Внимание! Данные размеры являются расчетными и корректируются ЗАВОДОМ ПРОИЗВОДИТЕЛЕМ при поступлении "ЗАЯВКИ НА ИЗГОТОВЛЕНИЕ" в производство!