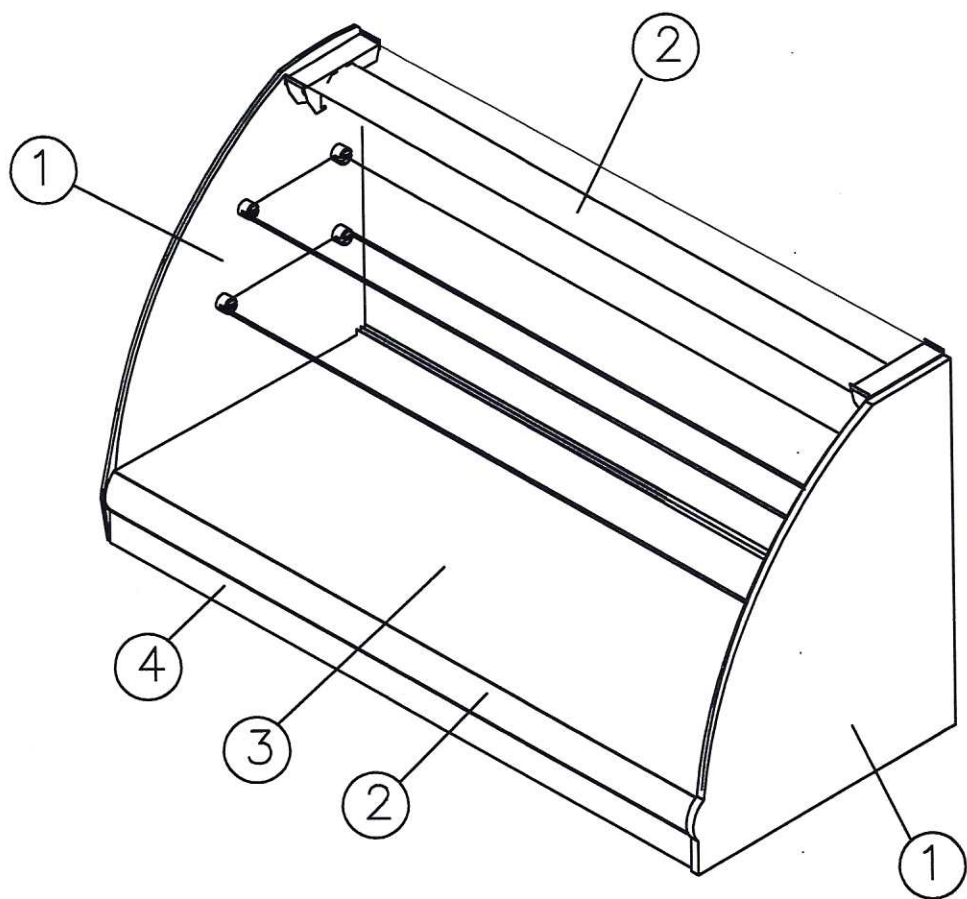


СХЕМА 1. INOX

A57 SH 1,2-1 0430 Кол-во _____шт



- ① Боковины — стекло
- ② Светильник, профиль под стекло — анодированный
- ③ Выкладка — сталь нерж
- ④ Передняя обшивка — сталь нерж

Согласовано от Заказчика: _____