

**Машина тестомесильная
серии HS, HF**

РУКОВОДСТВО ПО ЭКСПЛУАТАЦИИ

Серия HS, HF

Руководство по эксплуатации

Тестомесы серии HS - предназначены для кафе, отелей, ресторанов, кондитерских.

I. Краткая инструкция

Машины тестомесильные серии HS работают в высокоскоростном, низкоскоростном и толчковом режимах. Все детали, вступающие в контакт с тестом, выполнены из нержавеющей стали, соответствующей санитарным стандартам. Вращение шарообразного взбивателя осуществляется ремнями, входящими в комплект, в количестве трех штук.

II. Технические характеристики

| Модель | Вместимость чаши (л) | Номинальное напряжение (В) | Номинальная мощность (кВт) | Скорость смешивания (об/мин) | 1. Размеры(мм) |
|--------|----------------------|----------------------------|----------------------------|------------------------------|----------------|
| HS20 | 20 | 220/50Гц | 1,5 | 150/200 | 730x390x900 |
| HS30 | 35 | 220/50Гц | 1,5 | 150/200 | 750x435x900 |
| HF50C | 45 | 220/50Гц | 2,6 | 230/120 | 710x450x850 |
| HS40 | 40 | 220/50Гц | 3 | 150/200 | 840x480x1000 |

Производитель оставляет за собой право менять габаритные размеры оборудования в диапазоне +/- 10 мм

III. Установка и важные замечания

1. Установите машину на горизонтальной поверхности. Поддерживайте в помещении подходящую температуру. Убедитесь, что источник питания соответствует требованиям машины и что провода подсоединены правильно.
!!Внимание: Машина должна быть должным образом заземлена!
2. После проверки квалифицированным электриком включите выключатель питания, находящийся в правой части машины. Загорится лампа-индикатор. Запустите машину в низкоскоростном режиме и убедитесь, что направление вращения соответствует указанному на чаше. В противном случае отключите питание и поменяйте местами провода питания.
3. При поднятии предохранительной крышки машина остановится и не будет работать. Чтобы запустить машину, следует опустить предохранительную крышку в исходное положение и повторно нажать кнопку «старт».
4. Поднимите предохранительную крышку и поместите в миксер нужное количество муки (не следует превышать указанного максимального количества муки).
5. Наберите в чашу воды, причем ее вес должен составлять 45-50% от веса муки.
6. Опустите предохранительную крышку и запустите машину.
7. Когда тесто будет замешано (примерно через 8 минут), нажмите кнопку «стоп» и дождитесь, пока машина остановится. Затем откройте предохранительную крышку и извлеките тесто.
8. Во время работы запрещено засовывать руки или какие-либо предметы в чашу, а также трогать тесто руками. Это опасно.
9. Запрещено чистить или смазывать машину во время работы.

IV. Обслуживание

Все работы по обслуживанию должны проводиться при отключенном питании.

Во время обслуживания последовательно снимите мотор и детали. Регулярно прочищайте машину и смазывайте цепи и подшипники.

Совет

1. Перед использованием внимательно прочитайте руководство по эксплуатации машин серии HS!

2. Каждый раз после использования тщательно очищайте машину, убедитесь, что машина смазана должным образом в точках смазки.
3. Не запускайте машину несколько раз подряд. Чтобы продлить срок службы машины, время непрерывной работы не должно быть слишком долгим.
4. Смазывайте цепи и основные движущиеся детали один раз в месяц.
5. Проверяйте натяжение ремней и цепей один раз в полгода.
6. Проверяйте электрическую схему один раз в год.
7. Запрещено мыть машину под струей воды!

V. Устранение неисправностей

1. Машина не запускается

- Ослабли электрические контакты

- Предохранительная крышка не закрыта

2. Предохранительный выключатель не работает

- Откройте крышку и убедитесь, что нажимная пластина предохранительного выключателя не ослабла

- Проверьте электрическую схему предохранительного выключателя

3. Температура машины слишком высокая

- Рабочее время слишком долгое

- Проверьте наличие номинального напряжения

- Перегрузка или неправильная работа машины

4. Низкая производительность

- Неисправность в машине

- Детали коробки передач износились

- Неисправность мотора

- Ремень и цепи ослабли – натяните или замените их

Меры безопасности:

1. К кабельной розетке питания машины должен подводиться заземляющий проводник, соединенный с общим контуром заземления.

2. Категорически запрещается производить загрузку и разгрузку компонентов при работе машины

3. При проведении технического обслуживания и ремонта машин требуется в обязательном порядке отключить ее от электросети

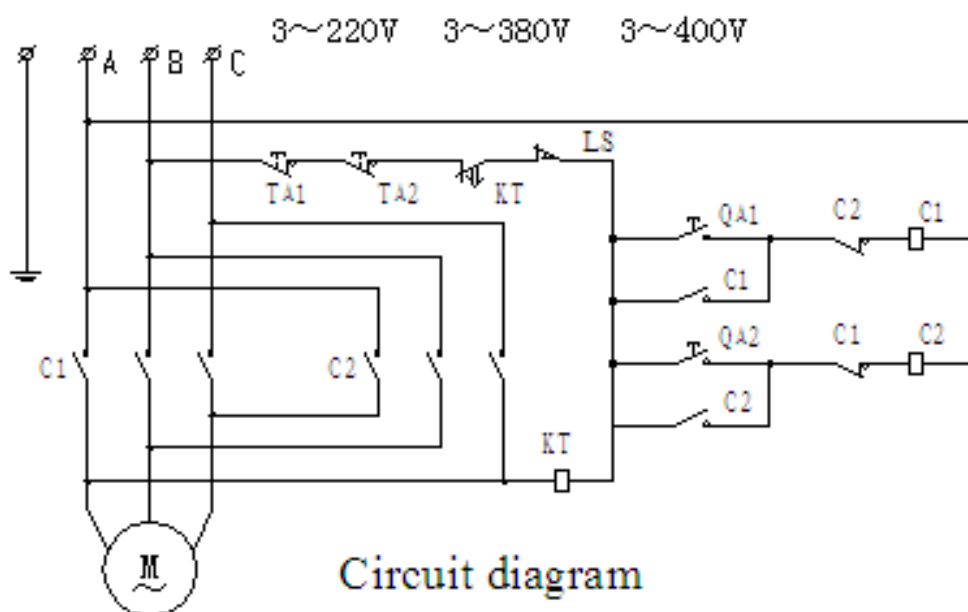
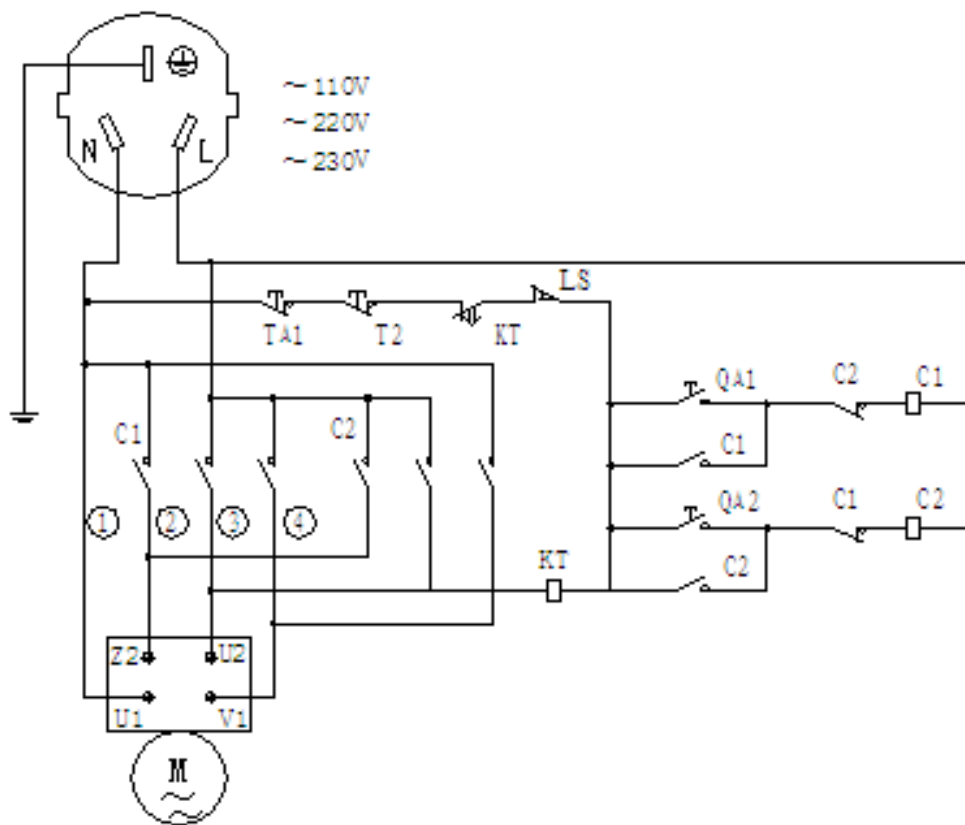
4. Никогда не промывайте машину под струей воды.

ВНИМАНИЕ! При работе на машине тестомесильной не допускается :

- ПЕРЕКЛЮЧАТЬ СКОРОСТИ НЕ ОСТАНОВИВ ВАЛ!!

**ВСЕГДА ОТКЛЮЧАЙТЕ МАШИНУ ОТ ИСТОЧНИКА ПИТАНИЯ ПЕРЕД
РЕМОНТОМ И ЧИСТКОЙ!!!**

НЕ ДОПУСКАЙТЕ ПЕРЕГРУЗА ДЕЖИ



Circuit diagram

| Code | Name | Code | Name |
|------|---------------|------|---------------|
| QA | Start butting | C | A.C.contactor |
| TA | Stop butting | M | Motor |
| KT | Timer | LS | Limit switch |

Товар соответствует требованиям нормативных документов ТР ТС 010/2011 «О безопасности машин и оборудования», ТР ТС 004/2011 «О безопасности низковольтного оборудования». ТР ТС 020/2011 «Электромагнитная совместимость технических средств»

Изготовлен и принят в соответствии с обязательными требованиями государственных стандартов, действующей технической документацией и признан годной для эксплуатации.

: