



DECKTOP BAKERTOP MIND.Maps™

XEBDC-01EU-D

XEBDC-02EU-D

XEBDC-01EU-C

XEBDC-02EU-C

РУКОВОДСТВО ПО УСТАНОВКЕ, ЭКСПЛУАТАЦИИ И ТЕХОБСЛУЖИВАНИЮ  
перевод инструкций в оригинале

РУС

**ВНИМАНИЕ: Ознакомьтесь с инструкциями перед использованием устройства**

# ДЕСКТОП

## ПРАВИЛА ТЕХНИКИ БЕЗОПАСНОСТИ

ПРАВИЛА ТЕХНИКИ БЕЗОПАСНОСТИ ПРИ УСТАНОВКЕ И ТЕХОБСЛУЖИВАНИИ .....	4
ПРАВИЛА ТЕХНИКИ БЕЗОПАСНОСТИ ПРИ ИСПОЛЬЗОВАНИИ .....	5

## ВВЕДЕНИЕ

ОПИСАНИЕ ПИКТОГРАММ .....	9
ВВЕДЕНИЕ .....	10

## УСТАНОВКА

РАСПАКОВКА УСТРОЙСТВА .....	11
ПРОВЕРКА УПАКОВКИ .....	13
ПРЕДВАРИТЕЛЬНЫЕ ОПЕРАЦИИ .....	13
СНЯТИЕ ПЛЕНКИ .....	13
ПОЗИЦИОНИРОВАНИЕ .....	14
СОБЛЮДАЕМЫЕ РАССТОЯНИЯ .....	14
СПОСОБЫ ПОЗИЦИОНИРОВАНИЯ .....	16
СОЗДАНИЕ РАБОЧИХ КОЛОНН .....	18
ПОЗИЦИОНИРОВАНИЕ БАЧКА МОЮЩЕГО СРЕДСТВА .....	18
ЗАМЕНА НОЖЕК .....	21
ЭЛЕКТРИЧЕСКОЕ СОЕДИНЕНИЕ .....	22
ВЫПОЛНЯЕМЫЕ ПРОВЕРКИ .....	23
ГИДРАВЛИЧЕСКОЕ СОЕДИНЕНИЕ .....	24
ВОДА НА ВХОДЕ .....	24
ХАРАКТЕРИСТИКИ ВОДЫ НА ВХОДЕ .....	24
СОЕДИНЕНИЕ СИСТЕМЫ ДЫМОТВОДА .....	27
СОЕДИНЕНИЕ МЕЖДУ УСТАНАВЛИВАЕМЫМИ ДРУГ НА ДРУГА УСТРОЙСТВАМИ .....	28
СТАНДАРТНОЕ СОЕДИНЕНИЕ .....	29

## ПРИМЕНЕНИЕ

ПРЕДУПРЕЖДЕНИЯ И РЕКОМЕНДАЦИИ ПО ПРИГОТОВЛЕНИЮ .....	31
ОТКЛЮЧЕНИЕ ЭЛЕКТРОПИТАНИЯ.....	31
ДЕСКТОР, ПОДКЛЮЧЕННЫЙ К ПЕЧАМ PLUS.....	32
ДЕСКТОР, ПОДКЛЮЧЕННЫЙ К ПЕЧАМ ONE.....	33
ПРЕДВАРИТЕЛЬНЫЕ СВЕДЕНИЯ.....	34
ПАНЕЛЬ УПРАВЛЕНИЯ .....	35
РУЧНОЙ РЕЖИМ ФУНКЦИОНИРОВАНИЯ .....	36
ЗАПРОГРАММИРОВАННЫЙ РЕЖИМ ФУНКЦИОНИРОВАНИЯ.....	40

## ТЕХОБСЛУЖИВАНИЕ

ВНЕШНИЕ СТАЛЬНЫЕ ПОВЕРХНОСТИ, ПРОКЛАДКА РАБОЧЕЙ КАМЕРЫ.....	44
ПЛАСТИКОВЫЕ ПОВЕРХНОСТИ .....	45
СТЕКЛО ДВЕРЦЫ .....	45
РАБОЧАЯ КАМЕРА.....	45

## ПОСЛЕПРОДАЖНОЕ ОБСЛУЖИВАНИЕ

СВЯЗЬ ПЕЧИ-ПОЛЬЗОВАТЕЛЯ .....	46
ПЕРИОДЫ ПРОСТОЯ.....	47
УТИЛИЗАЦИЯ В КОНЦЕ СРОКА СЛУЖБЫ .....	47
ГАРАНТИЯ.....	50
ДЕКЛАРАЦИЯ СООТВЕТСТВИЯ ДЛЯ ЭЛЕКТРООБОРУДОВАНИЯ.....	51

### **ПРАВИЛА ТЕХНИКИ БЕЗОПАСНОСТИ ПРИ УСТАНОВКЕ И ТЕХОБСЛУЖИВАНИИ**

- Перед установкой и техобслуживанием устройства следует внимательно ознакомиться с настоящей инструкцией и обеспечить ее тщательное хранение для возможности обращения в будущем для консультации.
- Все операции по установке, монтажу и внеочередному техобслуживанию должны осуществляться только квалифицированным и уполномоченным персоналом компании UNOX, в соответствии с действующими нормами страны использования оборудования, а также при соблюдении норм, соответствующих установкам и правилам техники безопасности.
- Перед выполнением каких-либо работ по установке или техобслуживанию, следует отключить устройство от системы электрического и гидравлического питания.
- Перед установкой устройства, следует проверить, что системы соответствуют нормам, действующим в стране использования, а также сведениям, приведенным на паспортной табличке.
- Работы, несанкционированные вмешательства или изменения, без наличия соответствующего разрешения, в нарушение инструкций данного руководства, могут привести к ущербу, травмам или аварийным ситуациям со смертельным исходом.
- Кроме того, работы, несанкционированные вмешательства или изменения, без наличия соответствующего разрешения, в нарушение инструкций данного руководства, обуславливают утрату гарантии.
- Установка или техобслуживание в нарушение указаний данной инструкции могут привести к ущербу, повреждениям или аварийным ситуациям со смертельным исходом.

- При монтаже устройства не допускается прохождение или нахождение лиц, не занятых в работах по установке, рядом с рабочей зоной.
- Если устройства устанавливаются на колесах или друг на друга, следует использовать только компоненты, предоставляемые компанией UNOX, и соблюдать указания по монтажу, содержащиеся в упаковке.
- Упаковочный материал, в связи с тем, что он представляет собой потенциальную опасность, должен храниться вне доступа детей или животных, его утилизация должна осуществляться в соответствии с местными нормами.
- На табличке с характеристиками предоставлены важные технические сведения: они являются необходимыми в случае заявки на проведение работ техобслуживания или ремонта устройства: поэтому не следует снимать ее, наносить повреждения или модификации.
- Несоблюдение данных норм может привести к ущербу и травмам, в том числе смертельным, обуславливает утрату гарантии и освобождает компанию UNOX от любой ответственности.
- Части, защищенные производителем или его представителем, не могут подвергаться воздействию со стороны монтажника.

## **ПРАВИЛА ТЕХНИКИ БЕЗОПАСНОСТИ ПРИ ИСПОЛЬЗОВАНИИ**

- Использование и очистка в нарушение приведенных и предусмотренных данной инструкцией указаний, считаются несоответствующими, и могут обусловить ущерб, травмы или смертельные несчастные случаи, обуславливает утрату гарантии и освобождает компанию UNOX от любой ответственности.
- Устройство может использоваться детьми возрастом не менее 8 лет, а также лицами со сниженными физическими, чувственными или умственными способностями, или не обладающими опытом или необходимыми знаниями, только под наблюдением ответственного за их безопасность лица, или после того как ими были получены инструкции относительно безопасного использования устройства и осознания связанных с ним опасностей. Дети

не должны играть с устройством. Очистка и техобслуживание должны выполняться пользователем и не должны осуществляться детьми без присмотра.

- Дети должны находиться под присмотром в целях гарантии того, чтобы они не играли с устройством.
- Данное устройство может использоваться только для приготовления пищи на кухнях, предназначенных для промышленного и профессионального использования, квалифицированным персоналом, проходящим периодические подготовительные курсы: любое другое его использование не соответствует предусмотренному назначению, поэтому считается опасным.
- Если устройство не функционирует соответствующим образом или при обнаружении его функциональных или структурных изменений, следует отключить его от системы электрического и гидравлического питания и обратиться в сервисный центр, авторизованный компанией UNOX, не делая попытки ремонта своими силами. При проведении ремонтных работ следует запрашивать использование оригинальных запасных частей UNOX.
- Несоблюдение данных норм может обусловить ущерб и травмы, в том числе смертельные, а также обуславливает утрату гарантии.
- Рекомендуется, в целях гарантии превосходных условий эксплуатации и безопасности устройства, обеспечивать его техобслуживание и контроль в авторизованном сервисном центре.
- Калибровка измерительной системы влажности должна выполняться при первой установке (следует связаться с сервисной службой Unox) и по мере необходимости.



### **ОПАСНОСТЬ ОЖОГОВ И ТРАВМ!**

- В процессе приготовления и до охлаждения всех частей устройства, следует соблюдать осторожность в отношении следующего:
- Касаться только элементов управления или ручки устройства, в связи с тем, что внешние части сильно нагреваются (температура превышает 60°C / 140°F).

- При необходимости открытия дверцы, следует выполнять данную операцию очень медленно и осторожно, уделяя внимание выходу паров и высокой температуре рабочей камеры.
- Для перемещения емкостей, принадлежностей, а также других предметов внутри рабочей камеры, следует всегда одевать термическую защитную одежду, пригодную для данного использования.
- Соблюдать максимальную осторожность при извлечении противней из камеры печи.
- Не следует снимать или касаться защитного картера вентиляторов, вентиляторов и сопротивлений в ходе их функционирования до их полного охлаждения.
- В случае техобслуживания гидравлического контура печи, следует обязательно использовать специальные СИЗ для моющего средства (см. паспорт безопасности на продукцию), в частности, перчатки и очки, в связи с возможностью наличия остатков моющего средства в частях контура, которые могут быть под давлением.
- В гидравлическом контуре печи, начинающимся с соединения 3/4", с встроенным обратным клапаном, включающим все расположенные после него трубы и дополнительные принадлежности, не допускаются несанкционированные вмешательства, в связи с возможностью ущерба, травм или аварийной ситуаций со смертельным исходом.



### **ОПАСНОСТЬ ПОЖАРА!**

- Перед использованием убедиться, что внутри камеры устройства отсутствуют посторонние предметы (инструкции, пластиковые пакеты или другие предметы) или остатки моющих средств; в то же время необходимо убедиться, что дымоотвод не засорен, а рядом отсутствуют возгораемые материалы.

- Не следует располагать источники тепла (например, решетки, фритюрницы и т.д), легко возгораемые или воспламеняемые вещества рядом с устройством (например, газойль, бензин, бутылки со спиртными напитками и т.д...).
- Не использовать в процессе приготовления легко возгораемые продукты или жидкости (например, спирт).
- Рабочая камера должна всегда содержаться в чистоте, необходимо производить ее ежедневную очистку после каждого цикла приготовления: жиры или остатки пищевых продуктов, если не удаляются, могут загореться!



### ОПАСНОСТЬ ЭЛЕКТРИЧЕСКОГО УДАРА

- Не следует открывать отсеки, обозначенные данными символами: их открытие предусмотрено только для квалифицированного и уполномоченного компанией UNOX персонала. Несоблюдение данного норматива обуславливает утрату гарантии и подвергает опасности ущерба и травм, в том числе смертельных.

# ДЕКТОР

## Введение

Уважаемый Клиент,

благодарим Вас за сделанный выбор и поздравляем с приобретением оборудования серии **BAKERTOP MIND.Maps™**, надеемся, что это только начало нашего положительного и длительного сотрудничества.

Печи **BAKERTOP MIND.Maps™** и их дополнительное оснащение представляют собой результат исследований компании Ufox, гарантирующие минимальные габариты при превосходных эксплуатационных характеристиках и управление процессом приготовления при любых условиях использования и загрузки.



Рекомендуется внимательно ознакомиться с данным руководством, в котором приведены все инструкции в отношении обеспечения неизменности эстетических и функциональных характеристик приобретенной продукции.

РУС

### ОПИСАНИЕ ПИКТОГРАММ

Инструкции по установке и эксплуатации действительны для всех моделей, за исключением случаев других указаний следующих пиктограмм:



Опасно! Ситуация неминуемой опасности или опасная ситуация, которая может привести к травмам или смерти.



Опасность возгорания!



Рекомендации и полезная информация



Опасность электрического удара!



Символ заземления



Ознакомиться с руководством по эксплуатации



Символ эквипотенциальности



Опасность ожогов



Ссылка на другую главу

## ВВЕДЕНИЕ

В настоящей инструкции описывается установка и использование печей **DeckTop™**, которые могут быть автономными или контролируруемыми

- Модели с конечной буквой "D" (XEBDC-01/02EU-D) представляют собой автономные печи, они характеризуются собственной панелью управления и не нуждаются в соединениях с печью **BAKERTOP MIND.Maps™**.

- Модели с конечной буквой "C" (XEBDC-01/02EU-C) не обладают собственной панелью управления и функционируют только при сочетании с печью серии **BAKERTOP MIND.Maps™**.

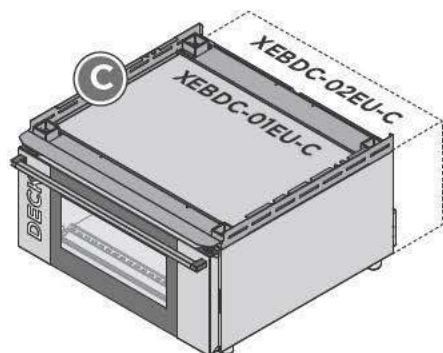
Оба варианта предусмотрены с одним (01EU) или двумя противнями (02EU).

Для образования рабочих колонн (например, в сочетании с расстоечным шкафом или другой печью), необходимо использовать специальный комплект **XUC061-62-63**.

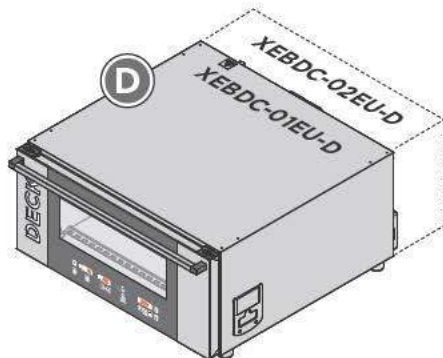
Инструкции по установке и эксплуатации действительны для обеих моделей, за исключением случаев других указаний следующих символов:

**D** инструкции, действительные для моделей XEBDC-01/02EU-D

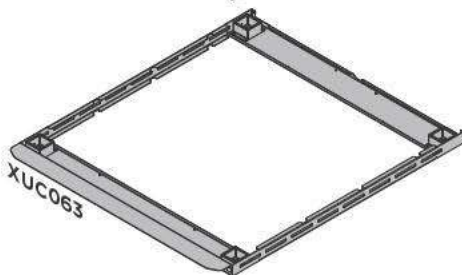
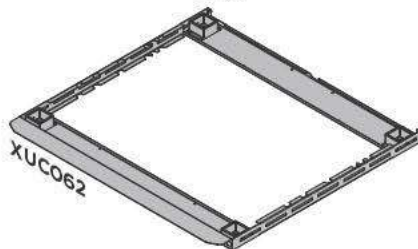
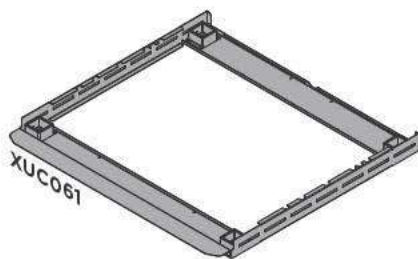
**C** инструкции, действительные для моделей XEBDC-01/02EU-C



Контролируемая печь



Автономная печь



### 1 РАСПАКОВКА УСТРОЙСТВА

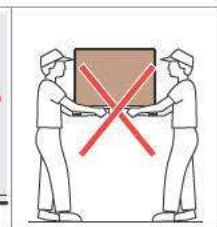
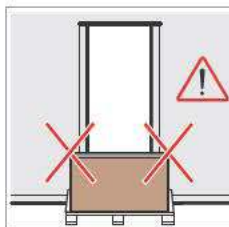
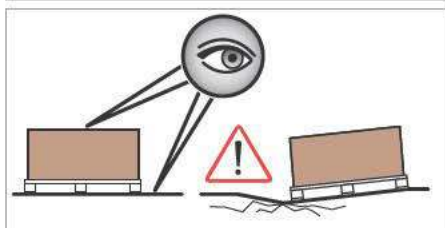
В момент приемки устройства проверить, что на упаковке нет видимых повреждений. В противном случае, незамедлительно свяжитесь с компанией UNOX и НЕ производите установочные операции.

Перед перемещением устройства в место установки, следует убедиться в следующем:

- оно проходит через двери;
- пол выдерживает его вес.

Транспортировка должна осуществляться только при использовании механических средств (например, транспаллет).

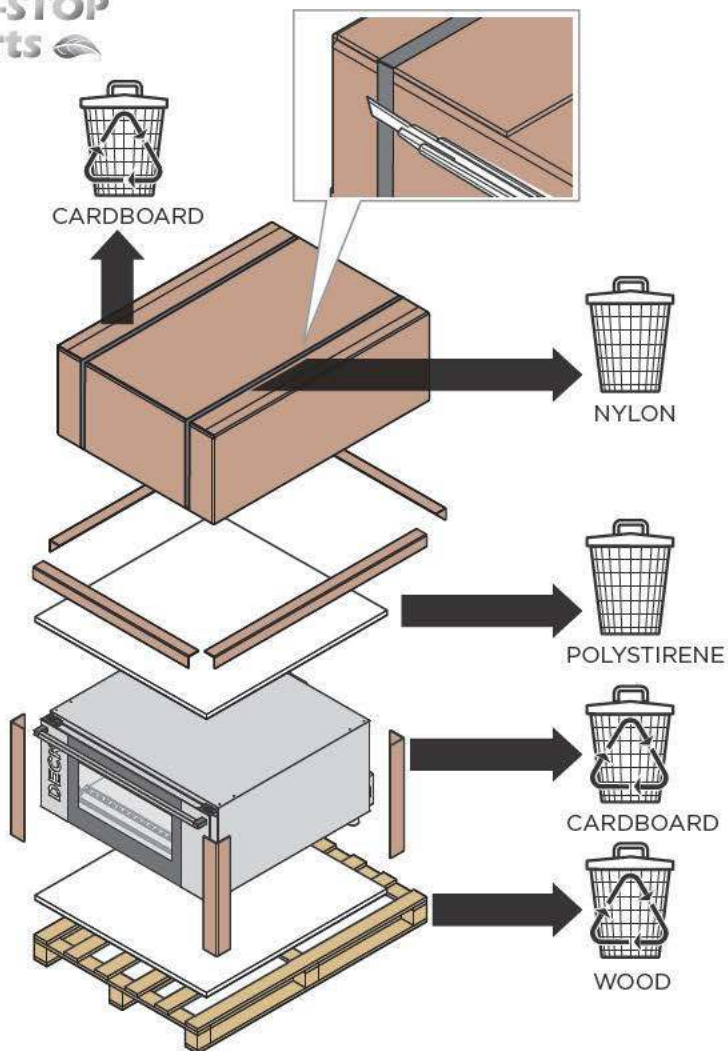
**!** Упаковочный материал, в связи с тем, что он представляет собой потенциальную опасность, должен храниться вне доступа детей или животных, его утилизация должна осуществляться в соответствии с местными нормами.



Компания UNOX уже давно следует философии **NON-STOP Efforts**, увеличивая экологическую совместимость собственной продукции и прилагая усилия в целях снижения энергопотребления и затрат.

Компания UNOX нацелена на охрану окружающей среды и просит осуществлять утилизацию материала в специальных контейнерах для дифференциального сбора отходов.

**NON-STOP Efforts** 



## 2

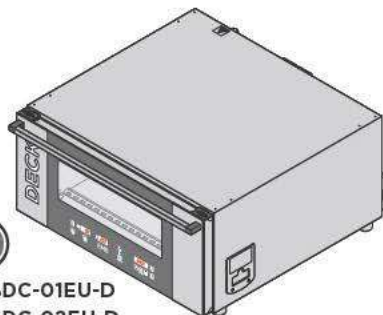
## ПРОВЕРКА УПАКОВКИ

До начала установочных работ следует проверить наличие и целостность следующих компонентов, содержащихся в упаковке.



В случае отсутствия или повреждения какого-либо компонента, следует связаться с компанией UNOX.

- ① автономная или контролируемая **DeckTop™**;
- ② техническая документация (инструкция по установке и эксплуатации, спецификация "Технические характеристики");
- ③ пакет "Starter Kit"



D

XEBDC-01EU-D  
XEBDC-02EU-D

РУС

## 3

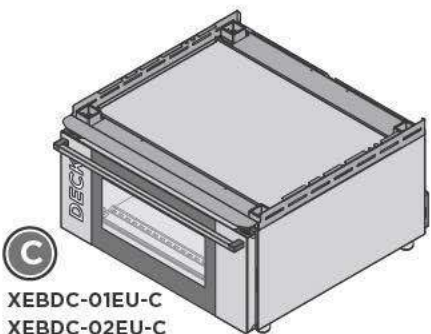
## ПРЕДВАРИТЕЛЬНЫЕ ОПЕРАЦИИ

### СНЯТИЕ ПЛЕНКИ

Медленно снять защитную пленку с устройства: очистить возможные остатки клея посредством соответствующего растворителя, не использовать инструменты, которые могут повредить поверхности, а также абразивные или кислотные чистящие средства.

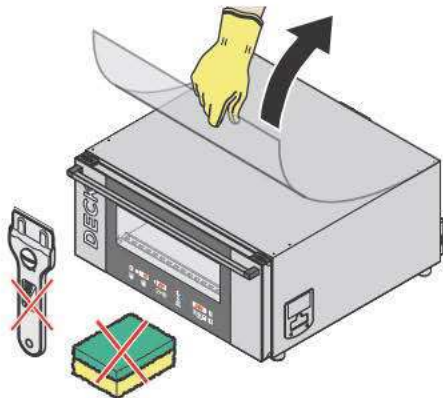


Снятая пленка, в связи с тем, что представляет собой потенциальную опасность, должна храниться вне доступа детей или животных, ее утилизация должна осуществляться в соответствии с местными нормами.



C

XEBDC-01EU-C  
XEBDC-02EU-C



Следует устанавливать устройство в помещениях:

- предназначенных и соответствующих для приготовления продуктов питания на промышленном уровне;
- с соответствующей циркуляцией воздуха;
- отвечающих нормам, действующим в области техники безопасности на рабочем месте и на установках;
- с защитой от воздействия атмосферных агентов;
- при максимальной температуре от +5° до +35°С;
- при влажности не выше 70%.

### СОБЛЮДАЕМЫЕ РАССТОЯНИЯ

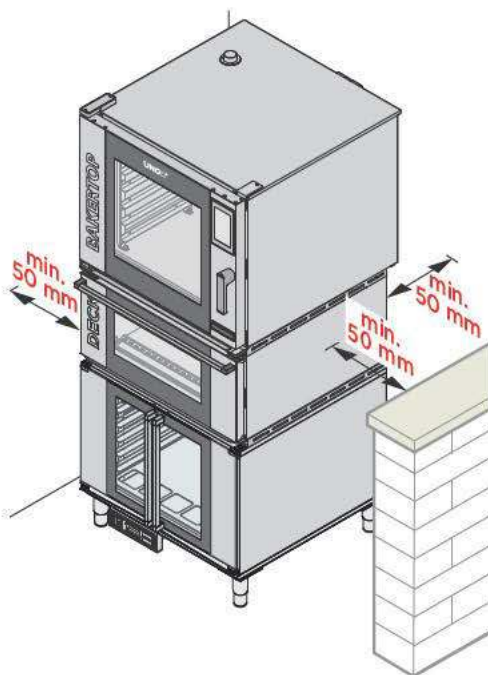
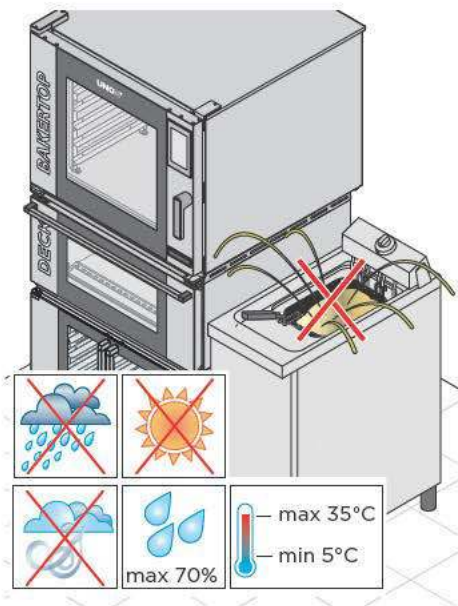
Установить устройство при соблюдении расстояний, указанных на рисунках, а также таким образом, чтобы задняя стенка была легко доступна для выполнения подключений и техобслуживания.

❗ Не следует устанавливать устройство рядом с материалами, стенками или мебелью, являющимися легко возгораемыми или чувствительными к воздействию тепла. В противном случае, необходимо обеспечить их защиту при использовании невосгораемых материалов, при соблюдении противопожарных норм.

❗ Не устанавливать устройство рядом с другим оборудованием, достигающим высоких температур, в целях предупреждения повреждения электрических компонентов.

Устройство не пригодно для встраиваемого монтажа.

Убедиться, что пол может выдерживать вес устройства при полной нагрузке (см. **Таблица А - Технические характеристики** на стр. 15).



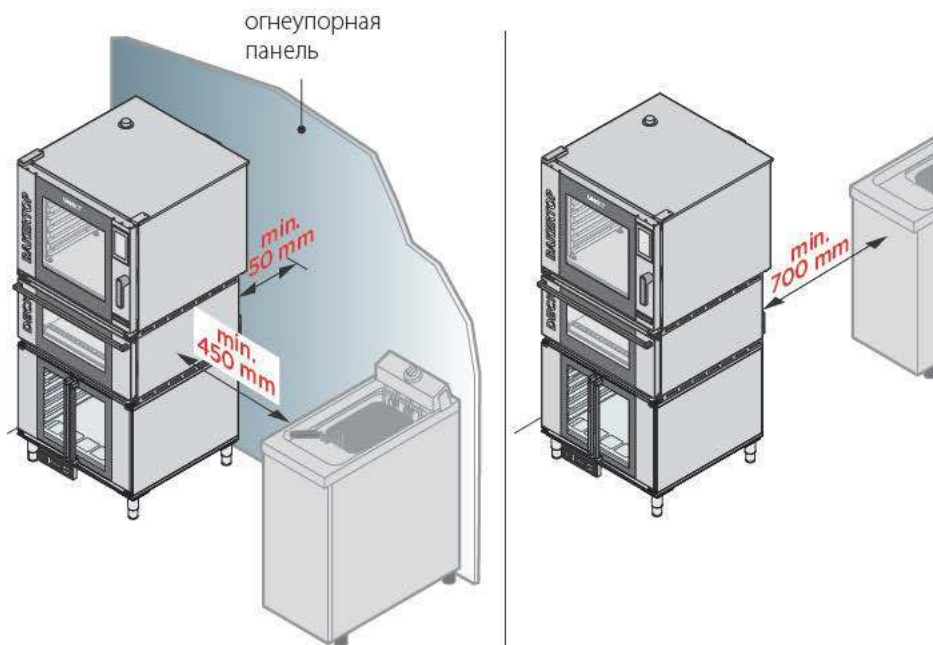


Таблица А - Технические характеристики			ХЕВРС-01ЕВ		ХЕВРС-02ЕВ		
			С	Д	С	Д	
Размеры	ширина	мм	860	860			
	глубина	мм	502	502			
	высота	мм	926	1196			
Вес	брутто	кг	75	106			
	нетто	кг	62	80			
Емкость		-	1	2			
Тип противня			600x400				
Давление воды		кПа	150-600				
IPX_			X4				
220-240В/ 1РН+N/ 50Гц	потребляемая мощность	кВт	2,7	5,4			
	потребляемый ток	А	12,0	12,0			
	силовой кабель H07RN-F	сечение	мм²	3Gx1,5	5Gx1,5		
		длина	м	1,5	1,5		
	вилка schuko		не предоставляется в комплектации				



При необходимости получения дополнительной технической информации относительно устройства см. спецификацию "Технических характеристик", прилагаемую к устройству.

**Контролируемые** печи **DeckTop™** должны позиционироваться в колонне:

- между расстоечным шкафом и печью серии **BAKERTOP MIND.Maps™**;
- между стендом и печью серии **BAKERTOP MIND.Maps™**.

**Автономные** печи **DeckTop™** (то есть с собственной панелью управления) могут быть позиционированы:

① **в колонне:**

- между расстоечным шкафом и печью серии **BAKERTOP MIND.Maps™**;
- между стендом и печью серии **BAKERTOP MIND.Maps™**;
- в опоре на стенд;
- между стендом и другой печью **DeckTop™**.

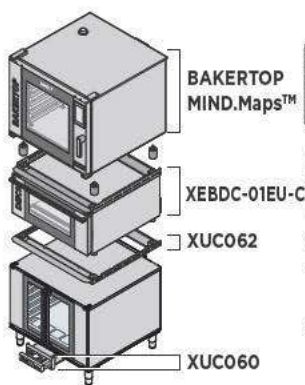
② **непосредственно на собственных основаниях UNOX.**

Основания должны быть:

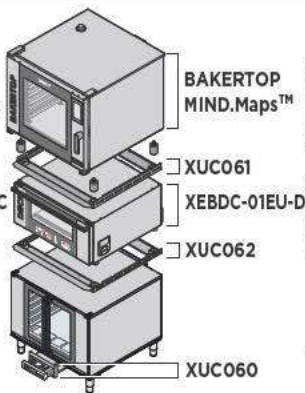
- стабильными и выровненными;
- фиксированными;
- невозгораемыми или чувствительными к воздействию тепла;
- в состоянии выдерживать вес устройства при полной нагрузке без деформаций или повреждений.

**Таблица В - Возможные колонны**

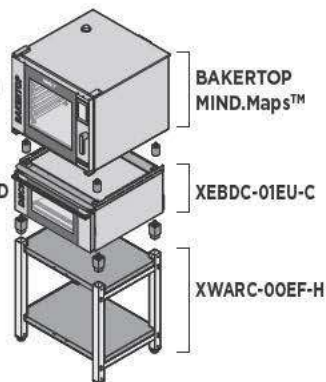
<b>Deckoven 1 EU</b>	<b>Deckoven 2 EU</b>	<b>Deckoven 1 EU и 2 EU</b>
Печь BAKERTOP MIND.Maps™ DeckTop 1 EU-C (контролируемая) <b>Комплект для установки устройств друг на друга XUC062</b> Электронный расстоечный шкаф	I Deckoven 2 EU не могут устанавливаться на расстоечные шкафы.	I Deckoven 2 EU не могут устанавливаться на расстоечные шкафы.
Печь BAKERTOP MIND.Maps™ <b>Комплект для установки устройств друг на друга XUC061</b> DeckTop 1 EU-D (автономная) <b>Комплект для установки устройств друг на друга XUC062</b> Электронный расстоечный шкаф	I Deckoven 2 EU не могут устанавливаться на расстоечные шкафы.	I Deckoven 2 EU не могут устанавливаться на расстоечные шкафы.
Печь BAKERTOP MIND.Maps™ DeckTop 1 EU-C (контролируемая) Стенд XWARC-00EF-H	Печь BAKERTOP MIND.Maps™ DeckTop 2 EU-C (контролируемая) Стенд XWVRC-0021-H	
Печь BAKERTOP MIND.Maps™ <b>Комплект для установки устройств друг на друга XUC061</b> DeckTop 1 EU-D (автономная) Стенд XWARC-00EF-H	Печь BAKERTOP MIND.Maps™ <b>Комплект для установки устройств друг на друга XUC061</b> DeckTop 2 EU-D (автономная) Стенд XWVRC-0021-H	
DeckTop 1 EU-D (автономная) Стенд XWARC-00EF-H	DeckTop 2 EU-D (автономная) Стенд XWVRC-0021-H	
DeckTop 1 EU-D (автономная) <b>Комплект для установки устройств друг на друга XUC062</b> Deckoven 1 EU автономная Стенд XWARC-00EF-H	DeckTop 2 EU-D (автономная) <b>Комплект для установки устройств друг на друга XUC063</b> DeckTop 2 EU-D (автономная) Стенд XWVRC-0021-H	DeckTop 1 EU-D (автономная) <b>Комплект для установки устройств друг на друга XUC062</b> DeckTop 2 EU-D (автономная) Стенд XWVRC-0021-H



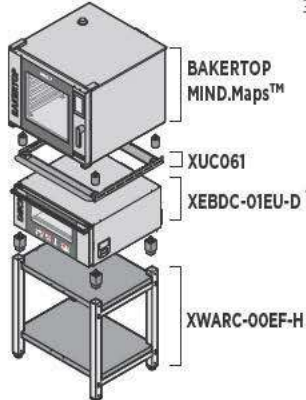
Печь BAKERTOP MIND.Maps™  
DeckTop 1 EU-C (контролируемая)  
**Комплект для установки устройств друг на друга XUC062**  
Электронный расстоечный шкаф  
**kit XUC060**



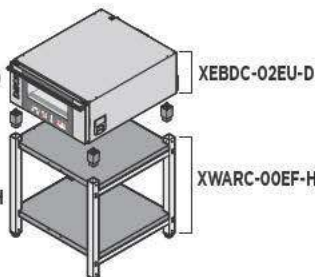
Печь BAKERTOP MIND.Maps™  
**Комплект для установки устройств друг на друга XUC061**  
DeckTop 1 EU-D (автономная)  
**Комплект для установки устройств друг на друга XUC062**  
Электронный расстоечный шкаф  
**kit XUC060**



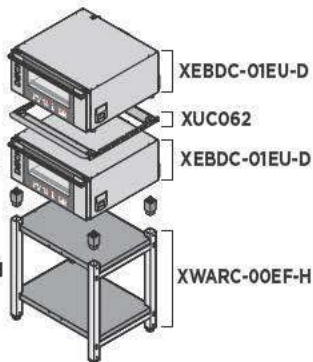
Печь BAKERTOP MIND.Maps™  
DeckTop 1 EU-C (контролируемая)  
Стенд XWARC-00EF-H



Печь BAKERTOP MIND.Maps™  
**Комплект для установки устройств друг на друга XUC061**  
DeckTop 1 EU-D (автономная)  
Стойка XWARC-00EF-H



DeckTop 2 EU-D (автономная)  
Стойка XWARC-0021-H



DeckTop 1 EU-D (автономная)  
**Комплект для установки устройств друг на друга XUC062**  
Deckoven 1 EU автономная  
Стенд XWARC-00EF-H



Никогда не позиционировать печь **DeckTop™**:

- непосредственно на пол;

- на другую печь Unoх или другие источники тепла. Убедиться в наличии комплекта/комплектов для установки устройств друг на друга, необходимых для создания рабочей колонны.



Использование комплекта для установки устройств друг на друга UNOX является обязательным: они обеспечивают соответствующее расстояние между устройствами и содействуют электрическим и гидравлическим соединениям.

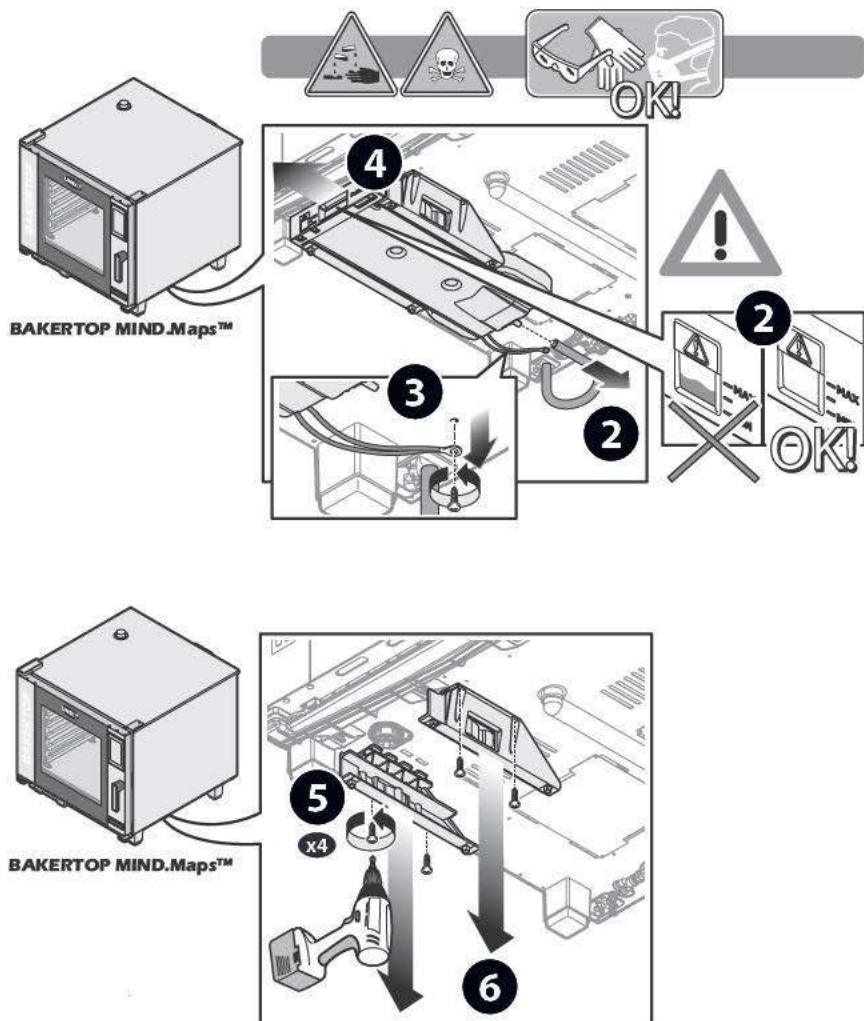
## 6

## СОЗДАНИЕ РАБОЧИХ КОЛОНН

## 6.1

## ПОЗИЦИОНИРОВАНИЕ БАЧКА МОЮЩЕГО СРЕДСТВА

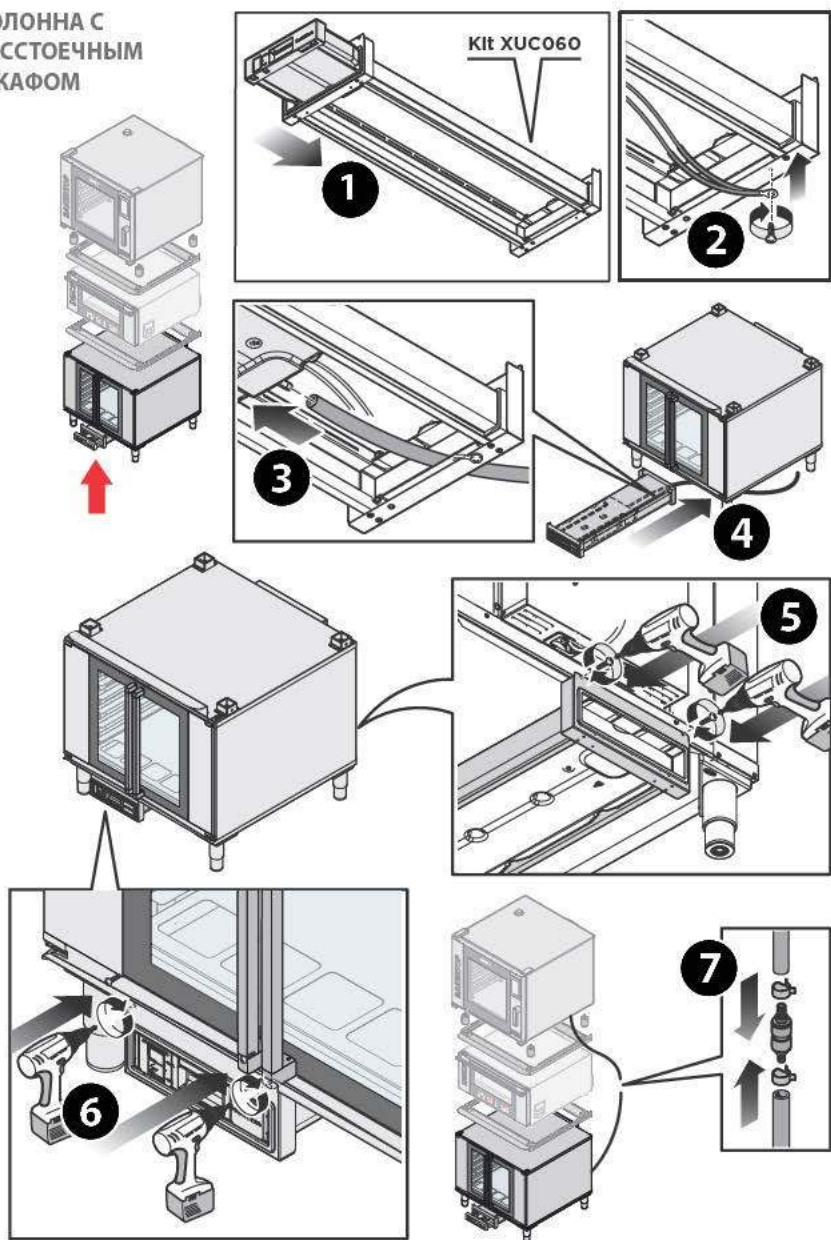
Если композиция предусматривает печь серии **BAKERTOP MIND.Maps™**, необходимо убрать бачок моющего средства, который находится в нижней части (см.нижний рисунок).



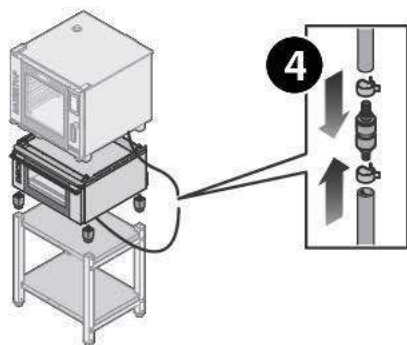
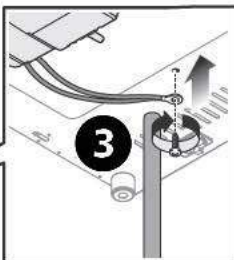
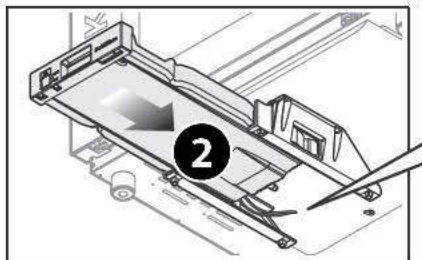
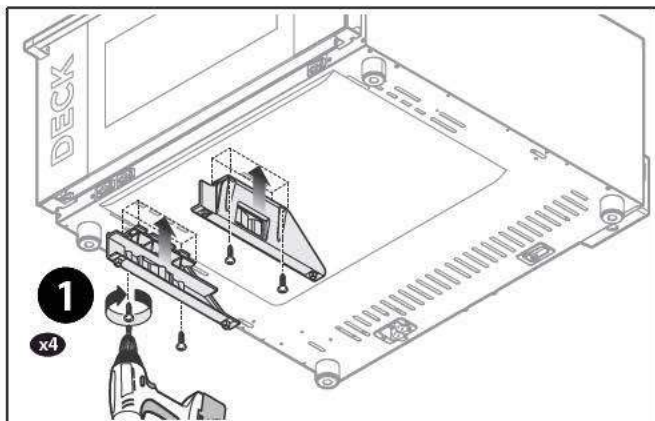
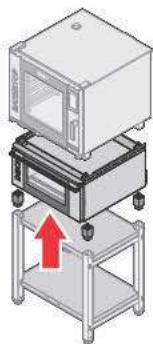
Только что снятый бак мощного средства может быть расположен:

- под расстоечным шкафом, если он предусмотрен колонной (рисунок на данной странице).
- под **DeckTop™**, если на колонне предусматривается стэнд (рисунок на следующей странице).

### КОЛОННА С РАСТОЕЧНЫМ ШКАФом



# КОЛОННА СО СТЕНДОМ

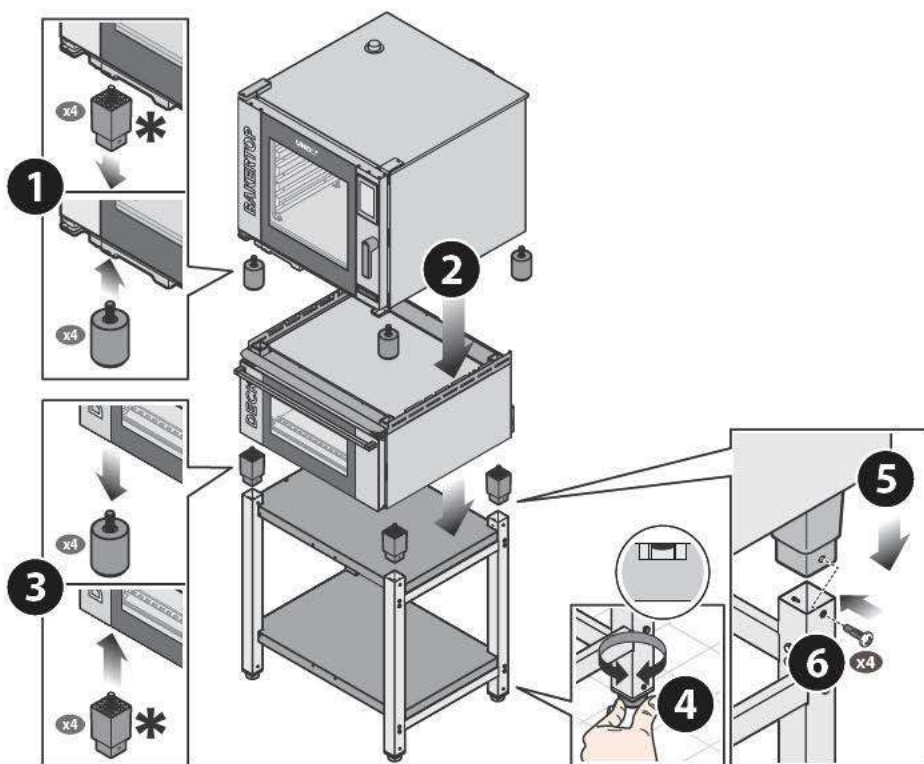


## 6.2 ЗАМЕНА НОЖЕК

Если композиция предусматривает печь серии **BAKERTOP MIND.Maps™**, необходимо снять ножки и заменить их на цилиндрические, предусмотренные в комплектации **1**.

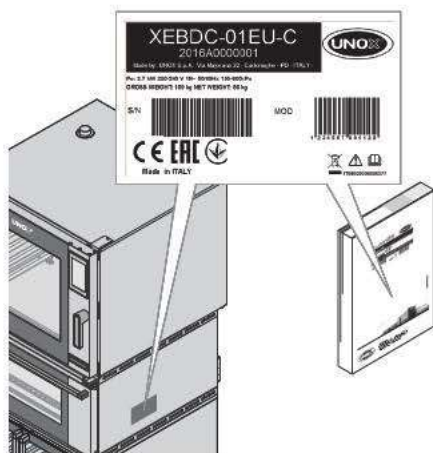
Если колонна предусматривает **стенд**, вновь использовать ножки, снятые с печи для крепления **DeckTop™** к последнему **3**. Заблокировать два устройства в соответствии с указаниями рисунков **4**, **5**, **6**.

Для монтажа комплектов для установки устройств друг на друга XUC061, XUC062, XUC063, смотрите инструкции, содержащиеся в самой упаковке.

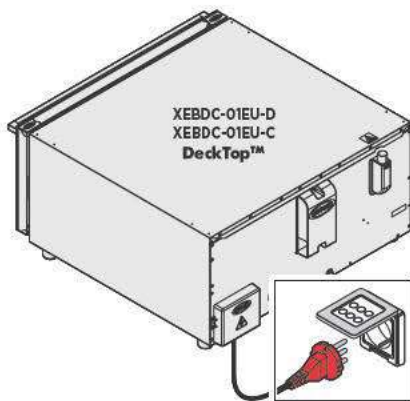
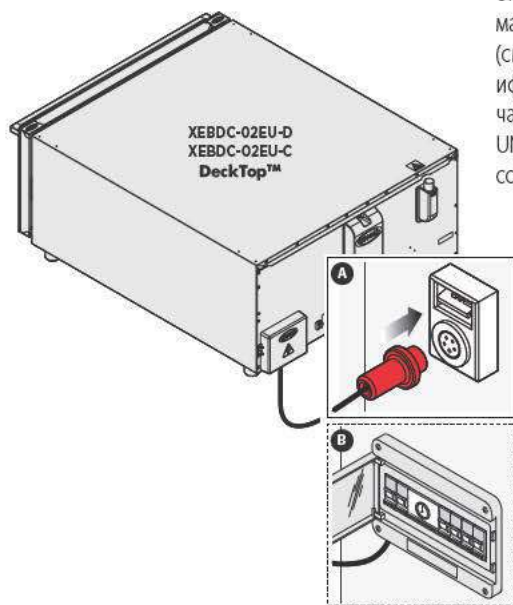



Перед установкой устройства следует внимательно ознакомиться с главой **“Правила техники безопасности”** на стр. 4.


Соединение с сетью электропитания, а также устройства подключения должны соответствовать нормам, действующим в стране установки устройства, и должны осуществляться квалифицированным персоналом, уполномоченным компанией UNOX. Несоблюдение данных норм может обусловить ущерб и травмы, обуславливает утрату гарантии и освобождает компанию UNOX от любой ответственности. Перед подключением устройства к сети питания, следует всегда сравнивать данные системы с данными устройства, указанными на паспортной табличке.




**Устройства с 1 противнем** отпускаются с завода с силовым кабелем и вилкой, монтированными в клеммной колодке, а устройства **с двумя противнями** только с кабелем: в данном случае электрическое соединение осуществляется путем монтажа электрической вилки (не предоставляемой в комплектации), соответствующей максимальному потребляемому току фаз печи (смотрите данный параметр в прилагаемой спецификации “Технические характеристики”). В случае невозможности, проводка, предоставляемая UNOX, является достаточной для осуществления соединения непосредственно с электроси́том.



 Не разрешается осуществлять какой-либо тип электрического соединения и размерных изменений кабеля, за исключением его удлинения, заменяя на другой с характеристиками, идентичными первоначальному (тип резины, сечение и т.д.). Кабель подлежит замене UNOX или ее сервисной службой, или лицом, обладающим подобной квалификацией, в целях предупреждения каких-либо опасностей.

 Схемы соединения, характеристики кабеля и технические характеристики приведены в спецификации "Технические характеристики", прилагаемой к оборудованию.

Для соответствующего электрического подключения, устройство должно:

- быть включено в эквипотенциальную систему в соответствии с указаниями действующего норматива. Данное соединение должно осуществляться между различными устройствами посредством клеммы, отмеченной эквипотенциальным символом . Провод должен иметь максимальное сечение 10 кв.мм (в соответствии с нормой CEI EN 60335-2-36) и быть желто-зеленого цвета.
- быть обязательно подсоединенным к линии заземления  сети (кабель желто-зеленого цвета).
- быть обязательно подсоединенным к тепловому дифференциалу в соответствии с указаниями действующего норматива (0.03A Тип A).
- быть обязательно подсоединенным к всеполюсному механизму отключения, который обеспечивает полное отсоединение при условиях категории избыточного напряжения III.

## ВЫПОЛНЯЕМЫЕ ПРОВЕРКИ

- Медный мост в клеммной колодке и электрический кабель должны быть закреплены вместе под винтом в направлении закручивания, а электрические соединения должны быть зажаты перед подсоединением устройства к электросети.
- Проверить отсутствие электрического рассеивания между фазами и землей, а также электрическую непрерывность между внешним каркасом и заземляющим проводом.
- Проверить, что напряжение питания при работе устройства не отклоняется от номинального напряжения, указанного на паспортной табличке устройства. В противном случае, провести проводку фаз, при соблюдении данных, указанных в прилагаемой спецификации "Технические характеристики".

## ПОДАВАЕМАЯ ВОДА

В задней части устройства предусматривается подключение к печи **BAKERTOP MIND.Maps™** (оснащенное механическим фильтром и штуцером (3/4") с невозвратным клапаном). Перед подсоединением водяного шланга к устройству слить воду для удаления остатков. Между водопроводом и устройством рекомендуется установить запорный клапан.

## ХАРАКТЕРИСТИКИ ПОДАВАЕМОЙ ВОДЫ

Требования к подаваемой воде:

- она должна иметь максимальную температуру 30°C;
- должна быть питьевой;
- иметь значение давления от 150 до 600 кПа (рекомендуется 200 кПа).



Подаваемая вода не должна содержать хлорамина или же его уровень не должен превышать 0,1 ч./млн (мг/л). Внимание: на ущерб, нанесенный в результате избыточного содержания хлорамина, гарантия не распространяется.

Индикатор для оценки вероятности коррозии

Формула:  $NHM = EC - (TH^{**} \times 30)$

EC = электропроводность [мкСм/см]

TH = общая жесткость\*\* [° dH - немецкие градусы]

**Максимальное содержание хлоридов, Cl-, не является фиксированным значением, а зависит от расчетного значения NHM (Non Hardness Measurement)**

NHM ≤ 250 мкСм/см	TH < 8 °dH, Cl- ≤ 25 ч./млн (5 капель реактива*)	Не требуется обработка воды
	TH ≥ 8 °dH, Cl- ≤ 25 ч./млн (5 капель реактива*)	UNOX.Pure
	Cl- > 25 ч./млн (5 капель реактива*)	UNOX.Pure-RO
NHM = 250 - 350 мкСм/см	Cl- ≤ 20 ч./млн (4 капли реактива*)	UNOX.Pure
	Cl- > 20 ч./млн (4 капли реактива*)	UNOX.Pure-RO
NHM = 350 - 450 мкСм/см	Cl- ≤ 15 ч./млн (3 капли реактива*)	UNOX.Pure
	Cl- > 15 ч./млн (3 капли реактива*)	UNOX.Pure-RO
NHM = 450 - 500 мкСм/см	Cl- ≤ 10 ч./млн (2 капли реактива*)	UNOX.Pure
	Cl- > 10 ч./млн (2 капли реактива*)	UNOX.Pure-RO
NHM ≥ 500 мкСм/см		UNOX.Pure-RO

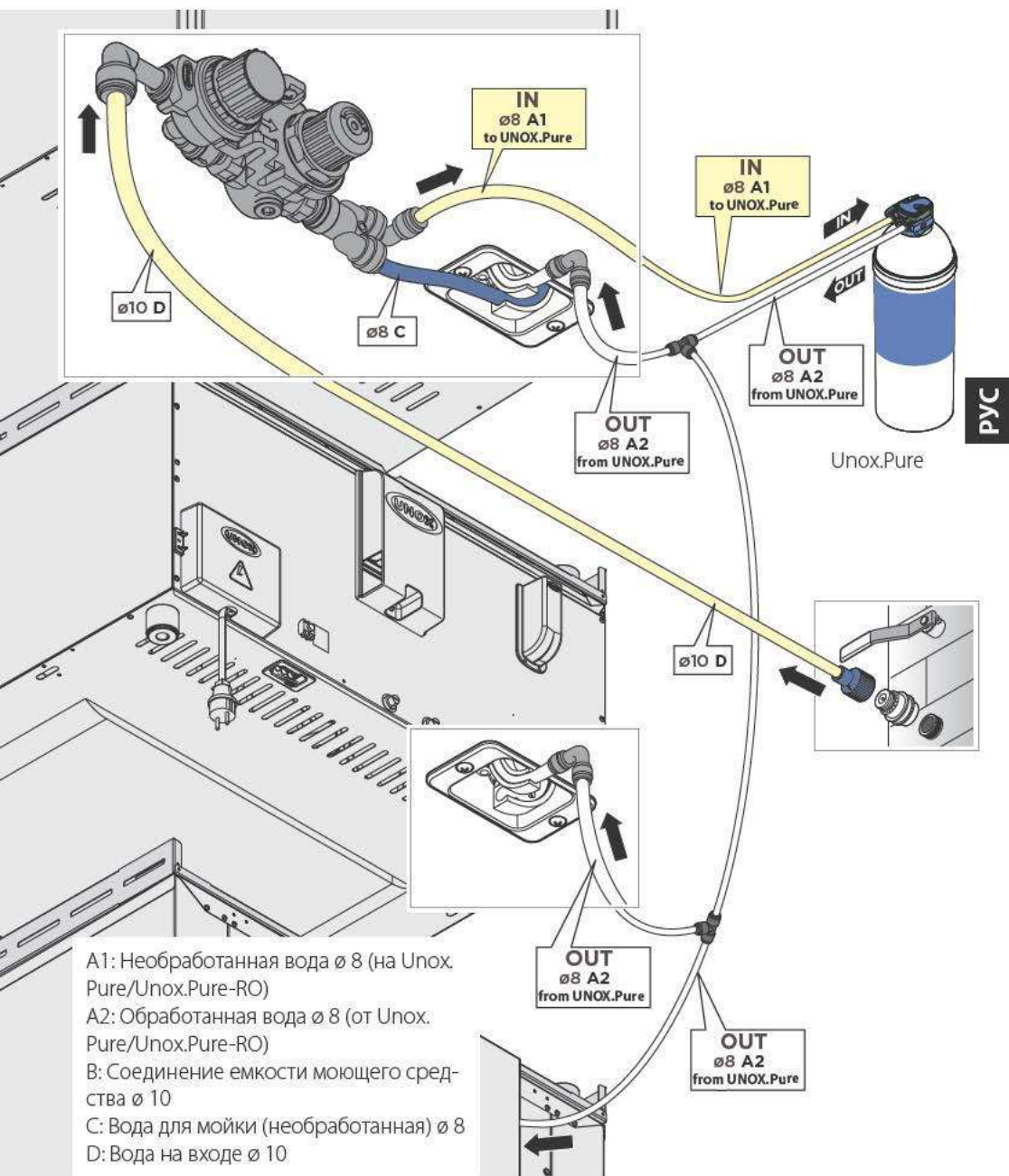
\* использовать реактив из набора UNOX KSTR1081A

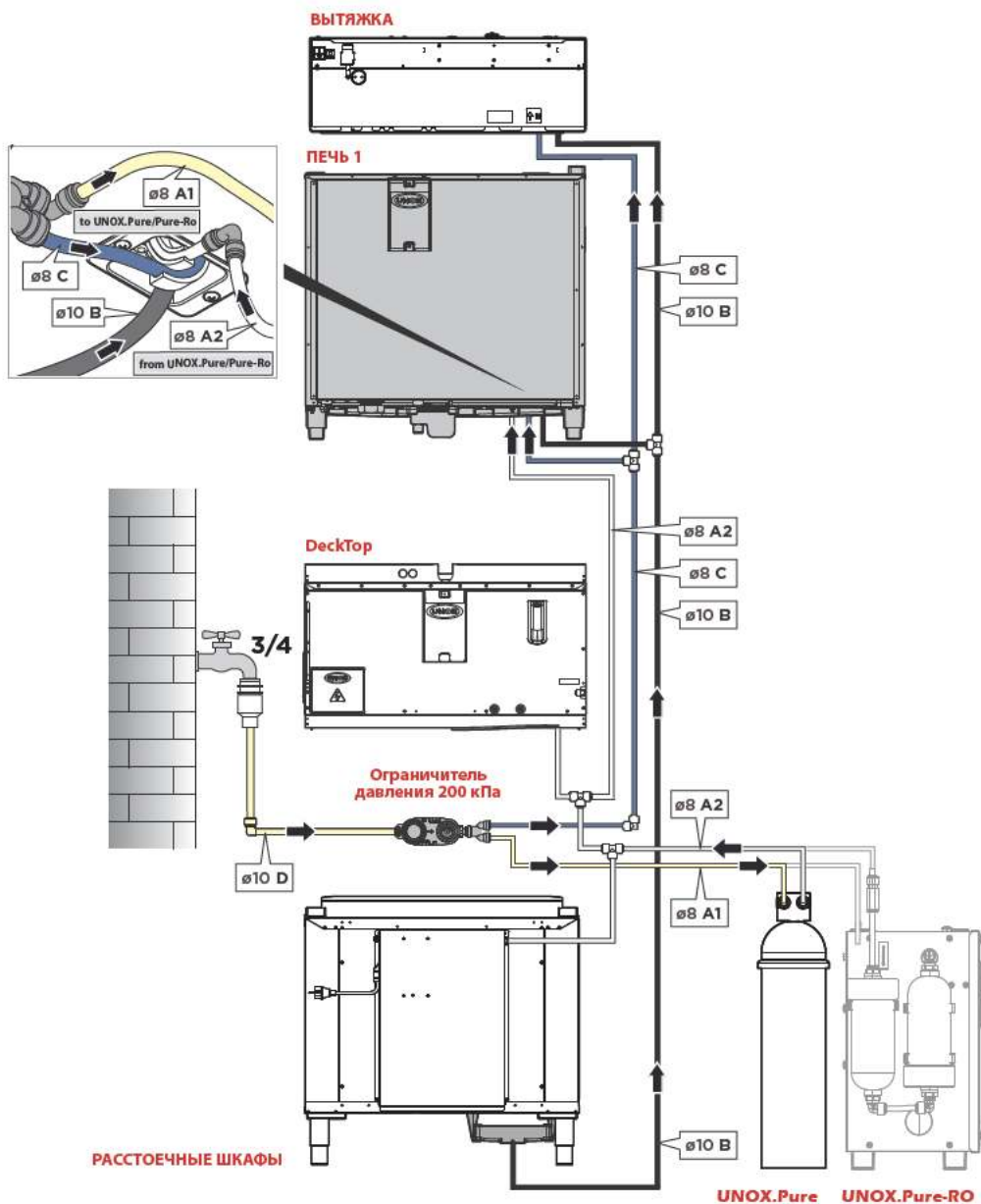
\*\* жесткость, измеренная при помощи набора UNOX KSTR1082A



Для подключения к водопроводу использовать набор новых, поставленных с устройством, соединений.

Использовавшиеся соединения повторному применению не подлежат.





- A1: Необработанная вода ø 8 (на Unox.Pure/Unox.Pure-RO)  
 A2: Обработанная вода ø 8 (от Unox.Pure/Unox.Pure-RO)  
 B: Соединение емкости моющего средства ø 10  
 C: Вода для мойки (необработанная) ø 8  
 D: Вода на входе ø 10

## 9

СОЕДИНЕНИЕ СИСТЕМЫ  
ДЫМОТВОДА

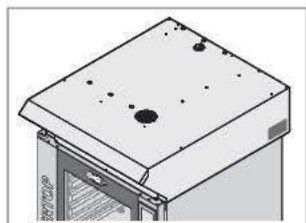
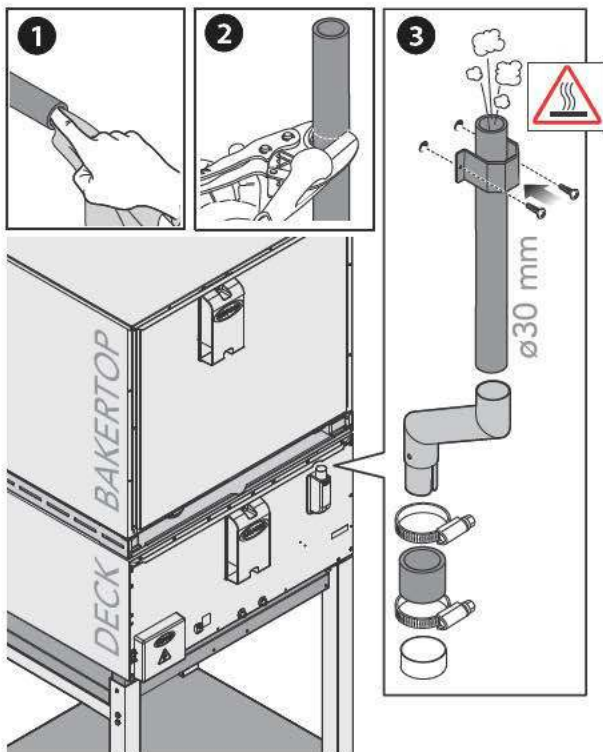
В ходе процесса приготовления производятся горячие дымы и запахи, отводимые от через дымоотвод, расположенный в верхней части устройства.



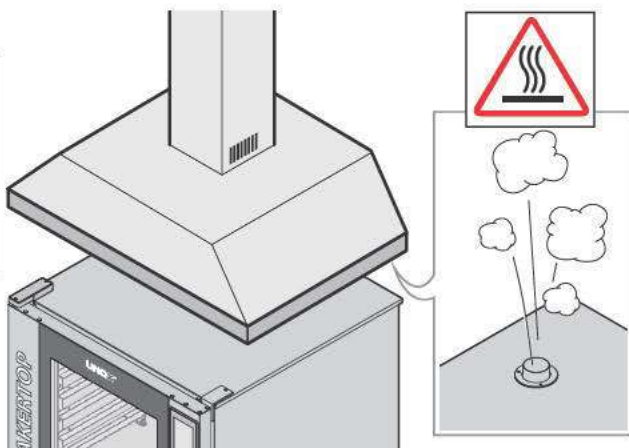
Убедиться, что на дымоотводе отсутствуют предметы и/или материалы, которые могут закупорить обратный поток дымов или быть повреждены при воздействии высокой температуры или самими дымами. Не оставлять возгораемые материалы рядом с дымоотводом.

Отвод дымов наружу может осуществляться посредством:

- 1) Вытяжки мощностью и размером, соответствующим модели печи.
- 2) Вытяжки изготовителя, управляемой непосредственно системой самодиагностики печи.



Для монтажа вытяжек UNOX смотрите инструкции, содержащиеся в упаковке.



## СОЕДИНЕНИЕ МЕЖДУ УСТАНОВЛИВАЕМЫМИ ДРУГ НА ДРУГА УСТРОЙСТВАМИ

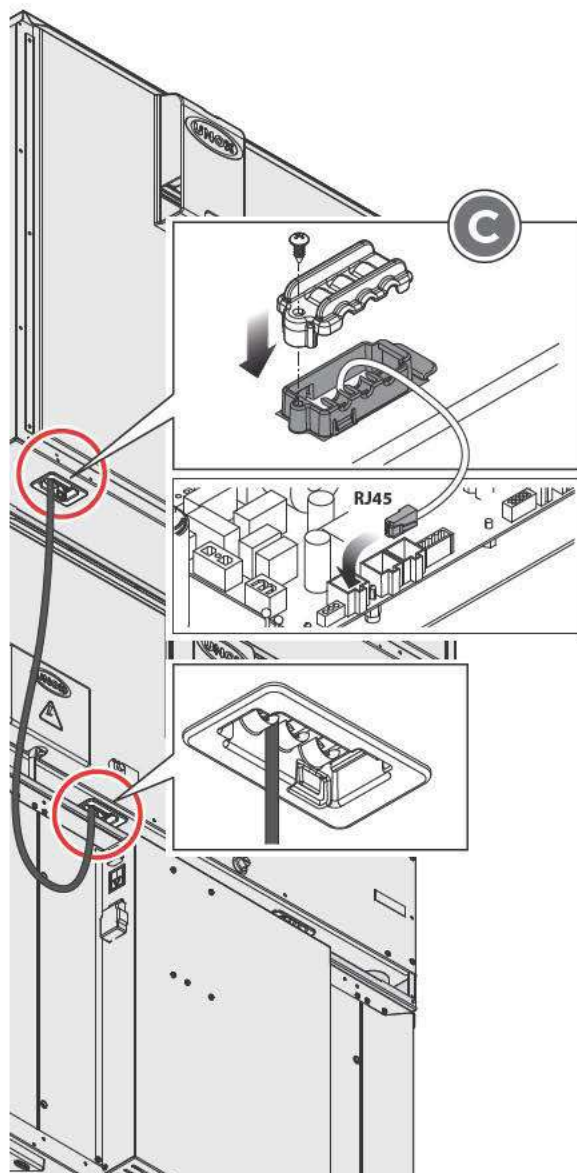
- С Контролируемые **DeckTop™** (без собственной панели управления) предусмотрены для соединения с комбинированными печами **BACKERTOP MIND. Maps™**, за исключением печей крупных размеров \на тележке.

Дополнительные принадлежности подсоединяются к самой печи посредством разъемов ModBus с задней стороны печи автоматически.

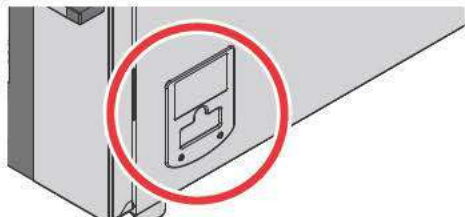
- 1 Отсоединить все устройства от системы электропитания.
- 2 Снять заднюю панель печи для получения доступа к силовой плате.
- 3 Подсоединить кабель RJ45 к одному из разъемов ModBus, соответствующих силовой плате.
- 4 Вновь монтировать заднюю панель печей.
- 5 Вновь подсоединить электропитание всех устройств.

+ Для получения информации относительно установки и полного управления принадлежностями и устройствами, смотрите инструкции, содержащиеся в упаковке.

! Подсоединять кабели ModBus только к соответствующим разъемам ModBus, а не к разъемам RJ45 Ethernet.



- D** Автономные **DeckTop™** (с собственной панелью управления) оснащены с правой боковой стороны пластиковой панелью, содержащей:
- паспортную табличку печи
  - разъем RJ45 для сервисного обслуживания.




### СТАНДАРТНОЕ СОЕДИНЕНИЕ


- 1 Порт RJ45 (не подсоединять устройства сети)
- 2 Порт USB



### ПРЕДУПРЕЖДЕНИЯ И РЕКОМЕНДАЦИИ ПО ПРИГОТОВЛЕНИЮ

 Перед установкой устройства следует внимательно ознакомиться с главой **“Правила техники безопасности при установке и техобслуживании”** на стр. 4.

**безопасности при установке и техобслуживании”** на стр. 4.

 В случае приготовления большого количества жирной пищи, подготавливайте пустой противень без перфорации и установите его на направляющих самого нижнего уровня печи. Можно также использовать контейнер соответствующего размера.

- При первом использовании устройства следует тщательно очистить внутреннюю часть камеры и печи и принадлежности (см. главу **Техобслуживание** на стр. 44); оставить функционировать ее в холостом режиме при максимальной температуре приблизительно в течение 1 часа для устранения возможных неприятных запахов, обусловленных защитными смазочными материалами, используемыми на заводе.
- Если устройство остается включенными более чем в течение 15 минут, не выбирая режима функционирования или автоматической мойки, автоматически активируется функция резервного режима для снижения энергопотребления.
- Для выхода из РЕЗЕРВНОГО режима достаточно нажать на кнопку START/STOP.
- Использовать устройство следует при температуре окружающей среды в пределах от +5 °C до +35°C.

- Избегать солить продукты в рабочей камере. Если этого нельзя избежать, обеспечить в максимально короткое время очистку печи (см. главу **Техобслуживание** на стр. 44).

- В целях предупреждения закипания, не следует использовать емкости, наполненные жидкостями или продуктами питания, которые становятся жидкими при воздействии тепла, в количестве, превышающем то, которое может легко контролироваться.

- Для функционирования печи при максимально закрытой рабочей камере, можно установить на дисплее MasterTouch значение 0% относительной влажности.

- Рекомендуется всегда подогревать печь до температуры, превышающей предельную для приготовления, по меньшей мере, на 30-50°C для устранения эффектов утраты тепла, обусловленного открытием дверцы.

- Использовать противни и решетки UNOX, стараясь располагать равномерно продукты питания, без их наложения или чрезмерной загрузки.

- Всегда соблюдать имеющиеся в вашем распоряжении указания.

### ОТКЛЮЧЕНИЕ ЭЛЕКТРОПИТАНИЯ

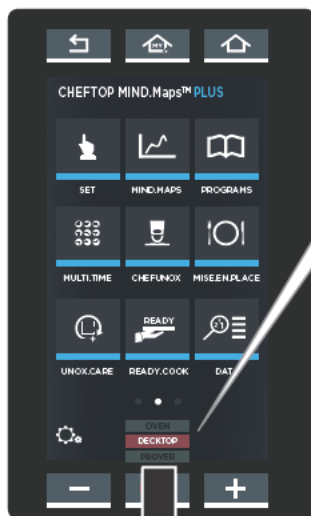
В случае отключения электропитания или выключения устройства, при его повторном включении устройство возобновит работу с выполняемой программой. Длительность процесса приготовления может быть увеличена максимум на 2 минуты.



# Использование контролируемых печей

## C.1

### ДЕСКТОП, ПОДКЛЮЧЕННЫЙ К ПЕЧАМ PLUS



Панель управления печей

**BAKERTOP MIND.Maps™** мод.“PLUS”

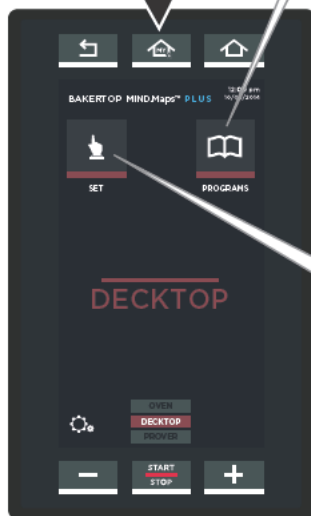
Нажать одну из кнопок для выбора нужного устройства ( **DeckTop™**).



Будет отображен экран только с меню, используемыми с печью **DeckTop™**.

**MENU PROGRAMS:** позволяет получить доступ к перечню приготовлений, записанных в память ранее при помощи “МЕНЮ ЗАДАНИЕ”, или создавать новые рецепты и записывать их в память.

**MENU SET:** позволяет выполнять приготовление “в ручном режиме”, при котором пользователь должен задавать параметры каждого приготовления.

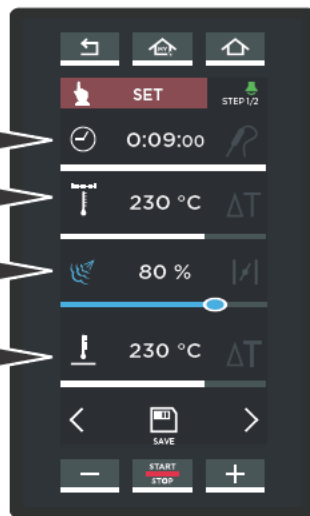


длительность процесса приготовления

температура СВОДА

процент отвода/подачи влажности

температура ПОДА



Печь позволяет установить две различные температуры (независимые друг от друга):

- температура СВОДА (верхняя часть камеры печи)
- температура ПОДА (нижняя часть камеры печи).

## C.2

### ДЕСКТОП, ПОДКЛЮЧЕННЫЙ К ПЕЧАМ ONE



Панель управления печей

**BAKERTOP MIND.Maps™** мод. "ONE"

Нажать несколько раз кнопку до появления надписи "DECK": панель управления печи теперь задана на использование печи **DeckTop™**.



Будут отображены только меню, используемые с печью **DeckTop™**.

**MENU PROGRAMS:** позволяет получить доступ к перечню приготовлений, записанных в память ранее при помощи "МЕНЮ ЗАДАНИЕ", или создавать новые рецепты и записывать их в память.

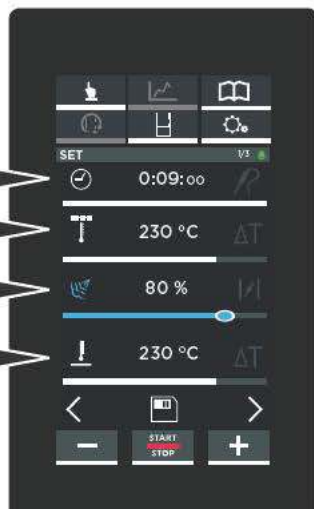
**MENU SET:** позволяет выполнять приготовление "в ручном режиме", при котором пользователь должен задавать параметры каждого приготовления.



длительность процесса приготовления

температура СВОДА  
процент отвода/  
подачи влажности

температура ПОДА



Для получения дополнительной информации относительно имеющихся меню и режима приготовления (РУЧНОЙ или АВТОМАТИЧЕСКИЙ) смотрите руководство по использованию печи **BAKERTOP MIND.Maps™ PLUS**: команды для двух печей являются одинаковыми.

## D.1

## ПРЕДВАРИТЕЛЬНЫЕ СВЕДЕНИЯ

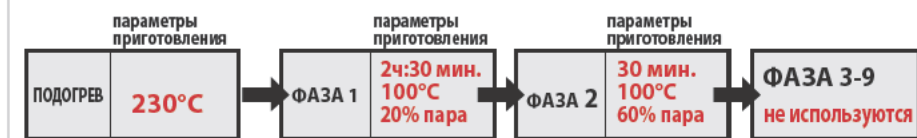
**DeckTop™** могут использоваться в **РУЧНОМ** или **ЗАПРОГРАММИРОВАННОМ РЕЖИМЕ**. **РУЧНОЙ** режим функционирования предусматривает настройку пользователем для каждого процесса приготовления следующих параметров:



- длительность процесса приготовления;
  - температура пода и свода;
  - **CLIMA LUX** (процент подачи/отвода пара в камере - **STEAM.Maxi™** - **DRY.Maxi™**);
- Установленные параметры не сохраняются и вводятся при каждом приготовлении.

**ЗАПРОГРАММИРОВАННЫЙ** режим функционирования позволяет сохранить под выбираемым названием (до 50 знаков), до 99 рабочих циклов (программ) для возможности их повторного использования при последующих приготовлениях;

- Каждый рабочий цикл состоит максимум из **10** фаз:
- **ФАЗА 0**: начальный подогрев (только в запрограммированном режиме функционирования);
- **ФАЗЫ 1...9**: до 9 ФАЗ приготовления, каждая из которых характеризуется различными параметрами приготовления.
- Не обязательно приготовление предусматривает использование всех девяти ФАЗ: поэтому следует устанавливать только те, которые необходимы. Переход от одной рабочей фазы к последующей управляется автоматически устройством. При завершении последней установленной фазы, печь возобновляет функционирование автоматически с фазы 0 (PRE) программы, при ее наличии.

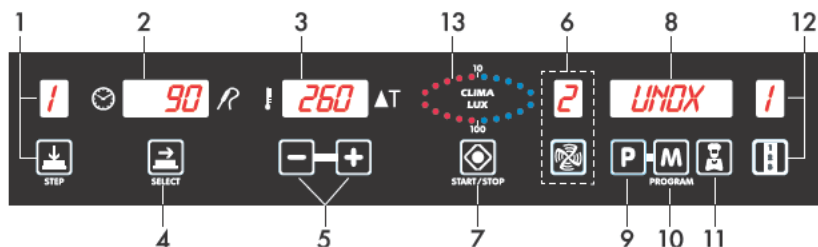
## ПРИМЕР НАСТРОЙКИ ЦИКЛА ПРИГОТОВЛЕНИЯ



- При подключении печи, контроль подключается автоматически.
- Функционирование кнопок  .
- отдельные неоднократные нажатия -> увеличение/уменьшение значения на одну единицу за раз;
- постоянное нажатие -> очень быстрое увеличение/уменьшение значения.
- Если в течение 15 минут не нажимается какая-либо кнопка и нет работающего устройства, подсоединенного к панели управления печи (печь или расстоечный шкаф), система электронного контроля переходит в резервный режим: остается включенным только светодиод START/STOP. Для повторной активации электронной системы контроля достаточно нажать кнопку START/STOP.

## D.2

## ПАНЕЛЬ УПРАВЛЕНИЯ



- 1) Путем последовательных нажатий, выбираются 9 ФАЗ: на дисплее отображается номер активированной ФАЗЫ.
- 2) На дисплее отображается заданное время.
- 3) На дисплее отображается заданная в камере температура.
- 4) Последующими нажатиями выбираются устанавливаемые параметры (температура и длительность процесса приготовления).  
Активный параметр указывается миганием соответствующей иконки;  
🕒 время приготовления, выраженное на дисплее в часах: минутах  
🌡️ температура в камере, выраженная на дисплее в °C
- 5) Увеличение/уменьшение значений, отображаемых на дисплее.
- 6) **CLIMA LUX** - При последовательном нажатии с правой/левой стороны контролируется подача пара (**STEAM.Maxi™**) или отвод влажности в камере (**DRY.Maxi™**).
- 7) Обеспечивается включение устройства, запускается/прерывается процесс приготовления.  
Включенная иконка указывает на функционирующую печь.
- 8) Дисплей программирования.
- 9) Кнопка программирования
- 10) Кнопка сохранения программы
- 11) Кнопка добавления воды в ручном режиме

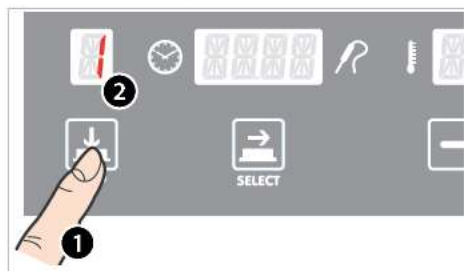



Если звуковой сигнал печи является слишком низким, для увеличения интенсивности звука, UNOX рекомендует использование собственного комплекта зуммера, устанавливаемого в любой момент времени техническим специалистом.

## ПОДОГРЕВ

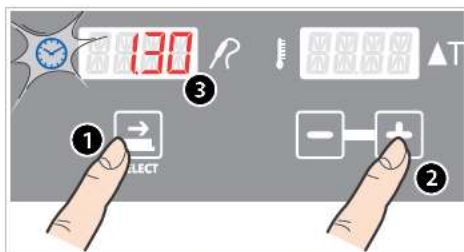
В РУЧНОМ режиме функционирования невозможно установить подогрев.





## ВЫБОР ФАЗЫ



- 1 Нажать кнопку .
- 2 На дисплее "1" появляется номер активной ФАЗЫ (до максимума 9 ФАЗЫ).




## НАСТРОЙКА ДЛИТЕЛЬНОСТИ ПРИГОТОВЛЕНИЯ



- 1 Нажать кнопку  до мигания световой иконки  -> **только при мигании иконки , параметр является активным и устанавливаемым.**
- 2 Установить желаемое значение, нажимая кнопки  .

"INF"/"HOLD"  0.00  9.59

НЕПРЕРЫВНЫЙ РЕЖИМ ФУНКЦИОНИРОВАНИЯ МИНИМАЛЬНАЯ ДЛИТЕЛЬНОСТЬ МАКСИМАЛЬНАЯ ДЛИТЕЛЬНОСТЬ

- 3    Введенные значения отображаются на дисплее в часах и минутах (на примере приготовление продолжается 1 час и 30 минут). При достижении заданного времени, ФАЗА считается завершенной и переходит автоматически к следующей (если установлена).



## ДОПОЛНИТЕЛЬНЫЕ СВЕДЕНИЯ

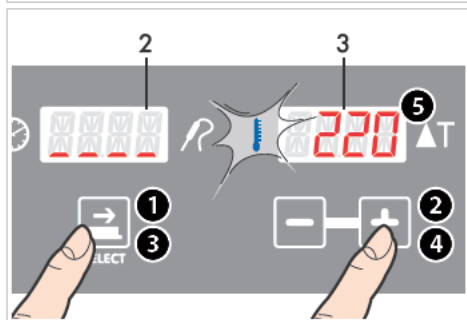
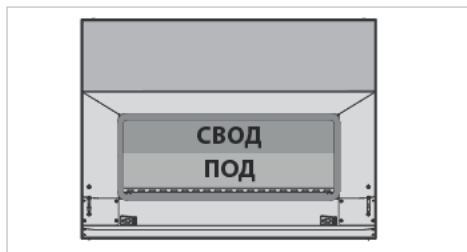
INF"/"HOLD" (Непрерывный режим функционирования)

Печь работает в непрерывном режиме до ручного вмешательства пользователя:

ФАЗА 1 -> установить параметр на "INF" (бесконечный). Температура зависит от параметра, заданного со специальным параметром (см. следующий раздел).

ФАЗА 2...9 -> установить параметр на "HLD" (HOLD). Температура удерживается на 70°C, изменяемое значение.

## УСТАНОВКА РАБОЧЕЙ ТЕМПЕРАТУРЫ ПОДА И СВОДА



“PAU” ← [ - ] 0°C [ + ] → 260°C

ПЕЧЬ В РЕЖИМЕ ПАУЗЫ  
ВЕНТИЛЯТОРЫ/  
СОПРОТИВЛЕНИЯ  
ВЫКЛЮЧЕНЫ

МИНИ.  
ТЕМП.

МАКС.  
ТЕМП.

**DeckTop™** позволяет устанавливать две различные температуры, отображаемые на дисплее “3”:

- температура СВОДА (верхняя часть рабочей камеры)
- температура ПОДА (нижняя часть рабочей камеры)

Две температуры независимы друг от друга.

- 1 Нажать кнопку до мигания световой иконки -> **только когда иконка мигает, параметр является активным и устанавливаемым.**



На дисплее “2” вместо указания ранее заданной длительности приготовления, отображается нижняя горизонтальная линия для индикации возможности установки температуры ПОДА.

- 2 Установить температуру ПОДА, нажимая кнопки : введенное значение отображается на дисплее “3”.

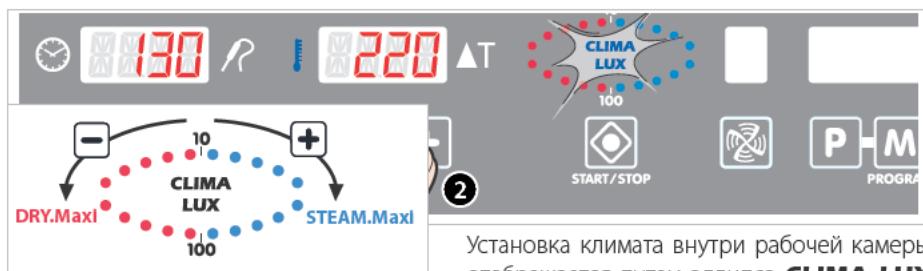
- 3 Вновь нажать кнопку .



На дисплее “2” отображается высокая горизонтальная линия для указания того, что можно установить температуру СВОДА.

- 4 Установить температуру СВОДА, нажимая кнопки : введенное значение отображается на дисплее “3”.

- 5 В ходе процесса приготовления на дисплее “3” поочередно отображается температура ПОДА и СВОДА (выраженные в °C).



### ДОПОЛНИТЕЛЬНЫЕ СВЕДЕНИЯ

**DRY.Maxi™** Запатентованная технология **DRY.Maxi™** позволяет быстро удалять всю влажность из рабочей камеры, как обусловленную продуктами питания, находящимися в печи, так и образующуюся системой **STEAM.Maxi™** на предыдущей фазе приготовления.

### STEAM.Maxi™

Запатентованная технология **STEAM.Maxi™** образует пар внутри рабочей камеры с 48°C. Ввод переменной пара **STEAM.Maxi™** и ее различные комбинации с температурой позволяет осуществлять различные виды приготовления:

- Приготовление на пару (только пар);
- Смешанное приготовление конвекция – пар (воздух + пар).

В ходе процесса приготовления находящийся внутри печи продукт выпускает естественным образом определенную процент влажности: если он равен значению, установленному пользователем, устройством пар не производится.

Установка климата внутри рабочей камеры отображается путем эллипса **CLIMA LUX** и устанавливается посредством кнопок





1 10 светодиоды **СИНЕГО** цвета указывают процент влажности, который необходимо достигнуть внутри рабочей камеры (**STEAM.Maxi™**).

1 10 светодиоды **КРАСНОГО** цвета указывают процент сушки, который необходимо достигнуть внутри рабочей камеры (**DRY.Maxi™**).




Две системы НЕ могут использоваться одновременно.  
Установка параметра является факультативной.

① Нажать несколько раз на кнопку  до мигания надписи "CLIMALUX" -> **только если надпись мигает, параметр является активным и устанавливаемым.**

② Для ВВОДА пара в камеру (**STEAM.Maxi™**) следует нажать кнопку  не-


сколько раз до установки желаемой влажности (СИНИЙ светодиод - от 10% до 100%). Для приготовления при температуре менее или равной 130° и с влажностью 100%, печь в автоматическом режиме активирует функцию приготовления на пару.

③ Для ОТВОДА пара из камеры (**DRY.**

**Maxi™**) нажать кнопку  несколько раз для установки желаемого процента отвода влажности (КРАСНЫЕ светодиоды - от 10% до 100%).

## РУЧНАЯ ПОДАЧА ВОДЫ



- 1 Нажать кнопку : вручную подается вода в течение **5 секунд**. Таким образом, образуется значительное количество пара, необходимого для брожения хлеба и подобных продуктов.


## ВЫБОР И УСТАНОВКИ СЛЕДУЮЩИХ ФАЗ (ФАКУЛЬТАТИВНЫЙ)



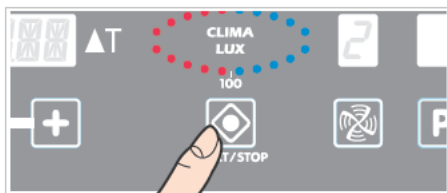
Переход на следующую ФАЗУ управляется автоматически устройством.

Не обязательно приготовление предусматривает использование всех девяти предусмотренных ФАЗ: поэтому следует устанавливать только те, которые необходимы.

Для установки фазы 2:

- 1 нажать кнопку .
- 2 на дисплее появляется номер "2".  
Затем установить различные параметры (длительность, температура и тд...), в соответствии с описанием предыдущих разделов. При необходимости, действовать таким же образом для выбора и настройки следующих ФАЗ.

## ЗАПУСК/ ВЫКЛЮЧЕНИЕ/ПОВТОР ПРИГОТОВЛЕНИЯ - DeckTop™

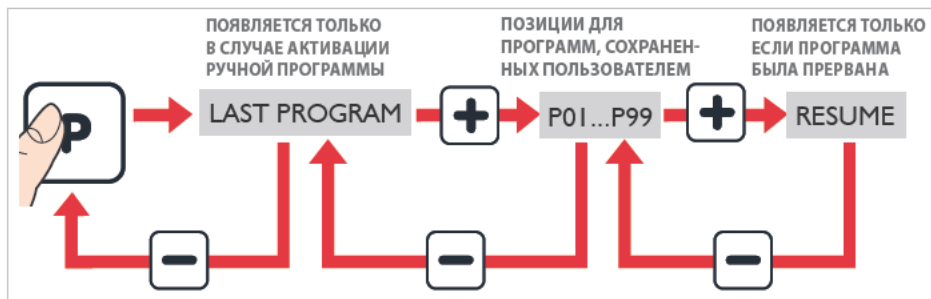


После установки желаемых ФАЗ:

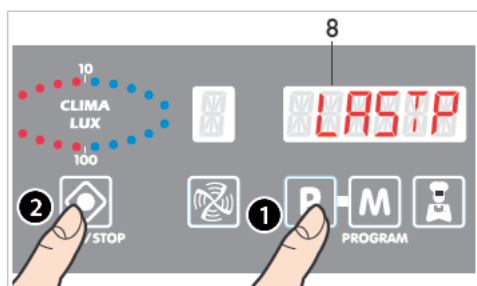
- 1 Нажать кнопку  для запуска цикла приготовления.  
Для преждевременного прерывания цикла приготовления необходимо удерживать кнопку  в течение 2/3 секунд.
- 2 По истечении заданного времени приготовления печью подается звуковой сигнал в течение 15 секунд, и дисплей мигает в течение приблизительно 45 секунд. Если в течение данного периода нажимается кнопка:
  -  -> печь запускается вновь с теми же параметрами только что завершенного цикла приготовления;
  -  -> печь выключается и параметры приготовления удаляются.

# D.4


## ЗАПРОГРАММИРОВАННЫЙ РЕЖИМ ФУНКЦИОНИРОВАНИЯ



### LAST PROGRAM (повтор выполненного процесса приготовления)

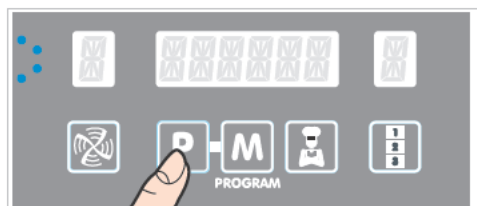


Данная функция позволяет полностью повторить последний выполненный цикл приготовления (только при его выполнении в ручном режиме).

- ① При завершении цикла приготовления, когда печь находится в ожидании команд, нажать кнопку **P** -> на дисплее "8" отображается надпись "LAST PROGRAM".
- ② Нажать кнопку  -> вновь запускается последний выполненный цикл приготовления.

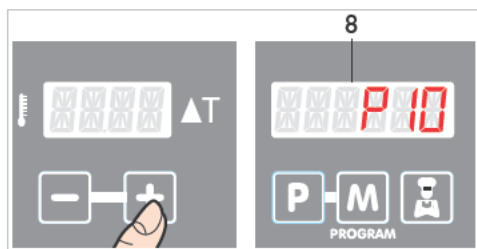
### P01->P99 (сохранение программ приготовления)

#### ДОСТУП К МЕНЮ ПРОГРАММИРОВАНИЯ



Зайти в меню программирования, нажимая кнопку **P**.

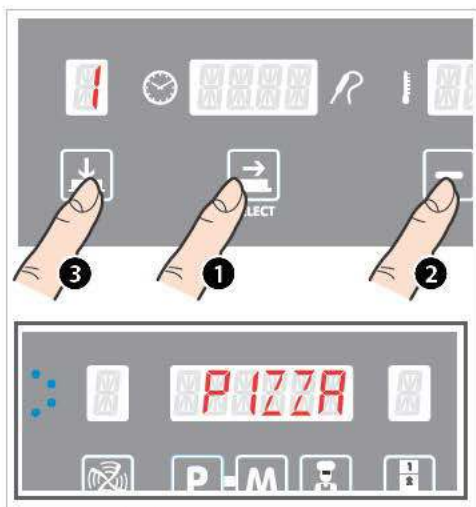
#### ПРИСВОЕНИЕ ПОЗИЦИИ ПРОГРАММЫ



Нажимая несколько раз кнопки **-** **+**, выбрать положение от P01 до P99, в котором необходимо сохранить в памяти программу.

Выбранное положение отображается на дисплее "8".

## ПРИСВОЕНИЕ НАЗВАНИЯ ПРОГРАММЕ



- 1 Нажать
- 2 Использовать кнопки для установки 1-й буквы присваиваемого названия.

После визуализации желаемой буквы (например, "P"), вновь нажать и использовать кнопки для установки 2-й буквы. Повторить ту же операцию для следующих букв (до максимума 50 знаков).

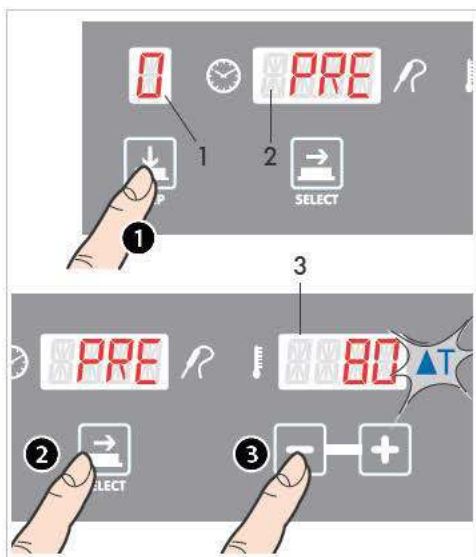
- 3 Для завершения набора букв, нажать кнопку и проверить следующее:

если название является соответствующим, нажать кнопку для доступа к настройке параметров приготовления;

если название является ошибочным, нажать кнопку для возможности повторного ввода знаков.

РУС

## УСТАНОВКА ПАРАМЕТРОВ ПРИГОТОВЛЕНИЯ ПРОГРАММЫ



### ПОДОГРЕВ

- 1 Нажать несколько раз кнопку до появления номера "0" на дисплее "1" и надписи "PRE" на дисплее "2".
- 2 Нажать кнопку до мигания световой иконки -> **только при мигании иконки, параметр является активным и устанавливаемым.**
- 3 Нажать кнопки для установки желаемого значения.

### СЛЕДУЮЩИЕ ФАЗЫ

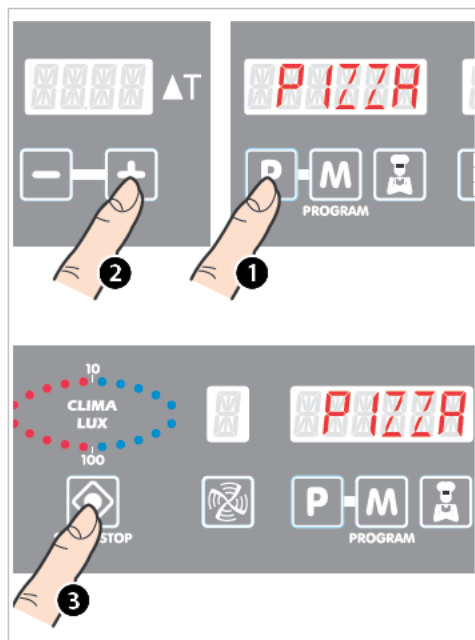
Установить следующие параметры программы в соответствии с подробным описанием главы "Функционирование в ручном режиме".

## СОХРАНЕНИЕ УСТАНОВЛЕННОЙ ПРОГРАММЫ



Удерживать кнопку **M** до длительного звукового сигнала.  
Теперь установленная программа сохранена в памяти.

## ВЫЗОВ И ЗАПУСК СОХРАНЕННОЙ ПРОГРАММЫ



- 1) Нажать кнопку **P**.
- 2) Нажать кнопки **-** **+** до визуализации на дисплее "8" используемой программы.
- 3) Запустить, нажимая кнопку **START/STOP**.

Для преждевременного прерывания цикла приготовления необходимо нажать на кнопку **START/STOP** в течение 2/3 секунд.

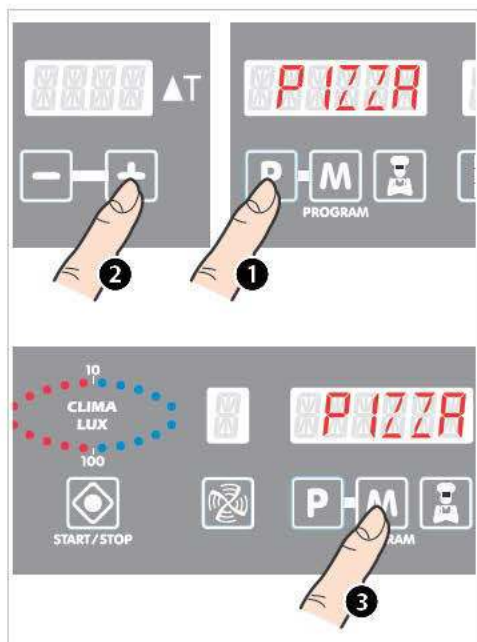
### **+** Как запустить режимы приготовления в запрограммированном режиме функционирования:

- 1) Запустить выбранную программу путем нажатия кнопки **START/STOP**.

- 2) Когда печь нагревается, звучит звуковой сигнал в ожидании открытия пользователем дверцы и ввода в рабочую камеру продуктов питания.
- 3) Когда дверца закрывается после ввода продуктов питания, программа запускается с фазы 1 выбранной программы.
- 4) В конце приготовления звучит звуковой сигнал и ожидается открытие дверцы и извлечение готового блюда.
- 5) После закрытия дверцы, программа запускается с подогрева, предусмотренного только что завершённой программой.
- 6) После достижения соответствующей температуры, звуковой сигнал звучит в течение 10 секунд каждую минуту.
- 7) В течение этой фазы пользователь может:
  - а) открыть дверцу и положить новые продукты питания в рабочую камеру;
  - б) нажать **START/STOP** для прерывания текущей программы.

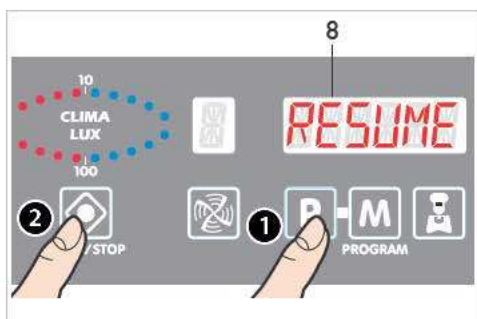
**Примечание: При завершении программы, которой не предусматривается подогрев, печь возвращается в ожидании команд.**

## ИЗМЕНЕНИЕ ПАРАМЕТРОВ УЖЕ ЗАДАННОЙ ПРОГРАММЫ



- 1 Нажать кнопку **P**.
- 2 Кнопками **-** **+** вызвать на дисплей программу, которая подлежит изменению.
- 3 Вновь установить следующие параметры программы в соответствии с подробным описанием главы "Функционирование в ручном режиме".
- 4 Удерживать кнопку **M** до длительного звукового сигнала. Теперь новые установленные параметры сохранены в памяти.

## RESUME (ВОЗОБНОВЛЕНИЕ ПРЕРВАННОГО ПРОЦЕССА ПРИГОТОВЛЕНИЯ)



Данная функция в случае преждевременного прерывания программы приготовления (как в ручном, так и в запрограммированном режиме), возобновляет функционирование с точки остановки, сохраняя те же заданные параметры.

- 1 Нажать на кнопку **P** пока на дисплее "8" не появится надпись "RESUME".
- 2 Нажать кнопку **START/STOP**: возобновляется прерванный цикл приготовления с точки его остановки.

# DECKTOP

## Техобслуживание

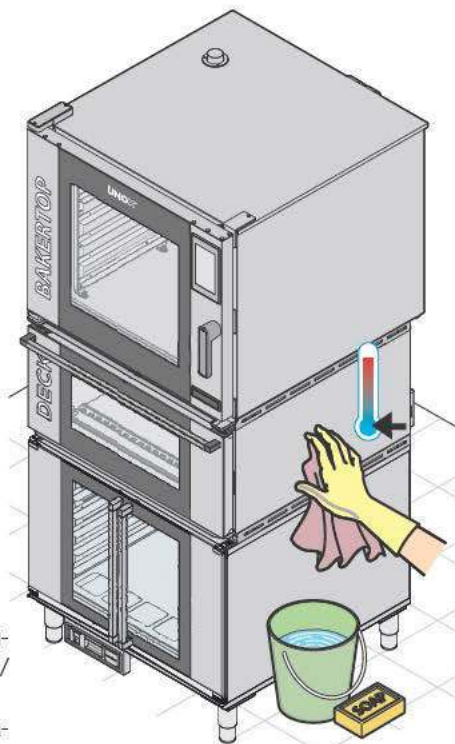
**!** Любая операция планового техобслуживания должна осуществляться:

- после отключения устройства от системы электрического и гидравлического питания;
- надев соответствующие средства индивидуальной защиты (например, перчатки и т.д..).

Следует ежедневно производить очистку устройства для поддержания соответствующих уровней гигиены и предупреждения повреждения или коррозии нержавеющей стали.

Для очистки любых компонентов или принадлежностей НЕ использовать:

- абразивные или порошковые чистящие средства;
- агрессивные или коррозионные чистящие средства (например, соляная кислота/хлористоводородная или серная кислота). Внимание! Не использовать данные вещества даже для очистки основания/пола под устройством;
- абразивные или острые инструменты (например, абразивные губки, скребки, стальные щетки и т.д..);
- струи воды.



## ВНЕШНИЕ СТАЛЬНЫЕ ПОВЕРХНОСТИ, ПРОКЛАДКА РАБОЧЕЙ КАМЕРЫ



### **Подождать охлаждения поверхностей.**

Использовать только мягкую тряпку, смоченную небольшим количеством мыльной воды. Тщательно ополоскать и высушить. В качестве альтернативы, использовать только моющие средства, рекомендованные UNOX; другие средства могут нанести ущерб, поэтому обуславливают утрату гарантии. В отношении их использования смотрите инструкции производителя моющих средств.

## ПЛАСТИКОВЫЕ ПОВЕРХНОСТИ

Использовать только очень мягкую тряпку и небольшое количество чистящего средства для очистки деликатных поверхностей.

## СТЕКЛО ДВЕРЦЫ



### **Подождать охлаждения стекол.**

Использовать только мягкую тряпку, смоченную небольшим количеством мыльной воды или специального чистящего средства для стекол. Тщательно ополоскать и высушить.

## РАБОЧАЯ КАМЕРА

Вручную очистите части из стали варочной камеры мягкой салфеткой, смоченной в специальном некоррозивном неабразивном неагрессивном чистящем средстве для поверхностей из нержавеющей стали.

Плита из огнеупорного камня может очищаться исключительно влажной салфеткой.

## СВЯЗЬ ПЕЧИ-ПОЛЬЗОВАТЕЛЯ



Возможные сообщения о неисправностях выводятся на дисплее печи **DeckTop™** (если она автономная) или на дисплее печи **BAKERTOP MIND. Maps™**, к которому подсоединена печь **DeckTop™** (если она контролируемая).

Аварийные сообщения (**ALLARM**) определяют ситуации, которые препятствуют функционированию устройства, подлежащего ОСТАНОВКЕ.

При наличии нескольких аварийных СООБЩЕНИЙ, можно просмотреть все их путем последовательного нажатия кнопки START/STOP.

Дисплей	Описание	Эффект	Решение проблемы
<b>AS - АВАРИЙНЫЕ СИГНАЛЫ СТАТИЧЕСКОЙ ПЕЧИ</b>			
AS01	Аварийный сигнал предохранительного термостата пода	Производится остановка любого цикла функционирования статической печи и не допускаются дальнейшие настройки на дисплее	Связаться со службой обслуживания клиентов
AS02	Аварийный сигнал предохранительного термостата свода		
AS03	Аварийный сигнал связи dektop-печи		
AS04	Аварийный сигнал зондов пода камеры		
AS05	Аварийный сигнал зондов свода камеры		

## ПЕРИОДЫ ПРОСТОЯ

В течение периодов простоя следует соблюдать следующие меры предосторожности:

- отключить устройство от системы электрического и гидравлического питания;
- рекомендуется протереть все поверхности из нержавеющей стали мягкой тряпкой, слегка смоченной вазелиновым маслом;

В начале повторного использования:

- произвести тщательную очистку устройства и принадлежностей (см. главу **Техобслуживание** на стр. 44);
- вновь подключить устройство к системе электрического и гидравлического питания;
- проверить устройство перед началом его повторного использования;



**Рекомендуется, в целях гарантии превосходных условий эксплуатации и безопасности, обеспечивать его техобслуживание и контроль в авторизованном сервисном центре.**

## УТИЛИЗАЦИЯ В КОНЦЕ СРОКА СЛУЖБЫ

В соответствии со ст. 13 Законодательного Декрета 49 2014 "Приведение в действие Директивы RAEE 2012/19/EU в отношении электрического и электронного оборудования"



Обозначение перечеркнутого мусорного ящика указывает на то, что устройство было выпущено после 13 августа 2005 и при завершении срока эксплуатации оно не должно утилизироваться вместе с другими отходами, а подлежит отдельной утилизации.

Все оборудование изготовлено из перерабатываемых металлических материалов (нержавеющая сталь, железо, алюминий, оцинкованный листовый металл, медь и т.д.) в процентном соотношении, превышающем 90% веса. Следует обеспечить невозможность использования оборудования, подлежащего утилизации, снимая силовой кабель и любое другое устройство закрытия отверстий или полостей (при их наличии). Необходимо соблюдать осторожность в отношении использования данного изделия при завершении его срока службы, снижая отрицательное воздействие на окружающую среду и улучшая эффективность по использованию ресурсов, на основе принципа "кто загрязняет, платит", профилактики, подготовки для повторного использования, утилизации и рекуперации. Следует помнить, что незаконная или несоответствующая утилизация изделия обуславливает применение санкций, предусмотренных действующим Законодательством.

### **Сведения относительно утилизации в Италии**

В Италии оборудование RAEE должно передаваться:

- в сборочные центры (также называемые экологические центры или платформы)
- дилеру, у которого приобретается новое оборудование, обязанному изымать его на безвозмездной основе (изъятие по формуле "один на один").

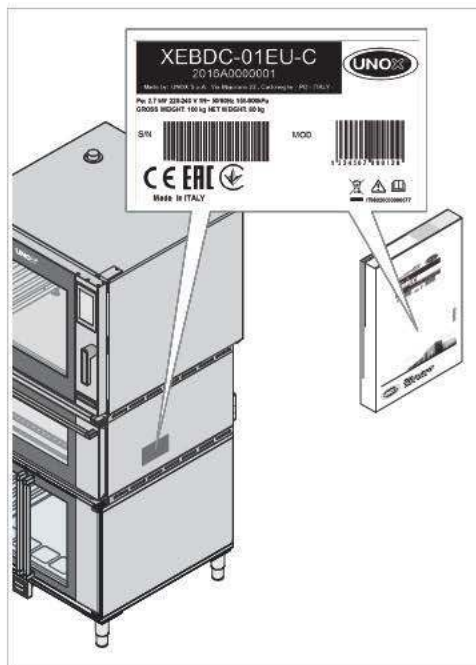
### **Сведения относительно утилизации в странах Европейского Союза**

Директива Европейского Союза относительно оборудования RAEE была воплощена различным образом каждой страной, поэтому при необходимости утилизации данного оборудования, рекомендуется связаться с местными органами или с дилером для получения информации относительно соответствующей утилизации.

# ДЕКТОР

## Послепродажное обслуживание

В случае неисправности, следует отсоединить устройство от сети электрического и гидравлического питания и изучить решения, предложенные в таблице на следующей странице.



В случае отсутствия решения в таблице, необходимо обратиться в авторизованный сервисный центр UNOX, сообщая:

- дату приобретения;
- данные устройства, указанные на паспортной табличке;
- возможные аварийные сообщения, появляющиеся на дисплее (см.стр. 46).

### Данные изготовителя:

UNOX S.p.A.  
Via Majorana, 22  
35010 Cadoneghe (PD) Italy  
Тел. +39 049 86.57.511 - Факс +39 049 86.57.555  
info@unox.com www.unox.com

Неисправность	Возможная причина	Возможная мера	Решение проблемы
Печь полностью выключена.	<ul style="list-style-type: none"> <li>- Отсутствие напряжения сети.</li> <li>- Неисправность устройства.</li> </ul>	Проверить соединение с электрической сетью.	Связаться со службой обслуживания клиентов.
Не производится пар в рабочей камере.	<ul style="list-style-type: none"> <li>- Вход воды закрыт.</li> <li>- Соединение с гидравлической сетью или баком не выполнено соответствующим образом.</li> <li>- Отсутствие воды в баке (в случае заливки воды в бак).</li> <li>- Фильтр на входе воды засорен.</li> </ul>	<ul style="list-style-type: none"> <li>- Открыть вход воды.</li> <li>- Проверить соединение с гидравлической сетью или баком.</li> <li>- Подать воду в бак.</li> <li>- Очистить фильтр.</li> </ul>	Связаться со службой обслуживания клиентов.
После установки времени и нажатия кнопки START / STOP печь не запускается.	Дверца открыта или закрыта неправильным образом.	Проверить закрытие дверцы.	Связаться со службой обслуживания клиентов.
При закрытой дверце выходит вода из прокладки.	<ul style="list-style-type: none"> <li>- Грязная прокладка.</li> <li>- Поврежденная прокладка.</li> <li>- Механизм ручки ослаблен.</li> </ul>	<ul style="list-style-type: none"> <li>- Очистить прокладку влажной тряпкой.</li> <li>- Обратиться к техническому специалисту для ремонта.</li> </ul>	Связаться со службой обслуживания клиентов.

## **ГАРАНТИЯ**

Установка оборудования UNOX должна осуществляться авторизованным сервисным центром UNOX. Дата установки и модель оборудования должны документироваться конечным покупателем посредством письменного подтверждения или счета-фактуры на установку, выписываемого дилером или авторизованным сервисным центром UNOX, в противном случае, гарантия может быть утрачена;

Гарантия UNOX распространяется на все неисправности, обусловленные дефектами происхождения или производства. Исключаются дефекты и неисправности, связанные с транспортировкой, несоответствующим хранением или техобслуживанием устройства, или его ошибочным использованием, установкой, не соответствующей техническим спецификациям, обеспечиваемым Unox, и связанным со средой использования, например, использование грязной и агрессивной воды, низкокачественного газа или тока несоответствующей мощности или напряжения.

Гарантия не распространяется на ущерб, обусловленный избыточным напряжением, а также несанкционированным вмешательством со стороны не уполномоченного или не компетентного персонала. Кроме того, право на гарантию утрачивается в случае ущерба или неисправностей, обусловленных известковым налетом на устройстве. Также гарантия не распространяется на расходные материалы, такие как прокладки, лампочки, стекла, декоративные элементы оборудования и расходные компоненты.

Право на гарантию утрачивается в случае ущерба, обусловленного несоответствующей установкой или не выполненной авторизованным сервисным центром.

## **СЕРТИФИКАЦИЯ CE**

### **ДЕКЛАРАЦИЯ СООТВЕТСТВИЯ ЭЛЕКТРИЧЕСКОГО ОБОРУДОВАНИЯ**

Производитель: UNOX S.p.A.

Адрес: Via Majorana, 22 - 35010 Cadoneghe, Padova, Italy

Заявляет, под свою ответственность, что изделие:

Аксессуар **ДЕСКТОП™** для печей **BAKERTOP MIND.Maps™** – Серия MIND.Maps

Соответствует Директиве по машинам 2006/42/CE и разработан в соответствии со следующими стандартами:

EN 60335-1: 2014 + A11:2014

EN 60335-2-42: 2003 + A1: 2008 + A11:2012

EN62233: 2008

соответствует Директиве по электромагнитной совместимости 2014/30/EU в соответствии со следующими стандартами:

EN 55014-1: 2006 + A1: 2009 + A2: 2011

EN 55014-2: 1997 + A1: 2001 + A2: 2008

EN 61000-3-2: 2006 + A1: 2009 + A2: 2009

EN 61000-3-3: 2008

EN 61000-3-11: 2000

EN 61000-3-12: 2011

EN 61000-6-2: 2005

EN 61000-6-3: 2007



LI1237A2.D00-LDI-01 - Printed: 10-2016  
Subject to technical changes.



UNOX S.p.A.  
Via Majorana, 22 - 35010 - Cadoneghe (PD) - Italy  
Tel.: +39 049 86.57.511 - Fax: +39 049 86.57.555  
info@unox.com www.unox.com

