



XEDA-0611-EXRS.0

| English | Technical data |
|---|--|
| 01 Power | 11.6 kW 39579 BTU/h |
| 02 Frequency | 50 / 60 Hz |
| 03 Electric nominal heat input | 10.4 kW 35485 BTU/h |
| 06 Power supply cable type | H07RN-F |
| 07 Voltage Power cable section Circuit breaker | 380-415V ~3PH+N+PE 5G x 2,5 mm ² 25 A I1 19 A I2 16 A I3 16.5 A In 3 A |
| 220-240V ~3PH+PE 4G x 4 mm ² 32 A I1 29.5 A I2 30.5 A I3 28 A | 220-240V ~1PH+PE (Kit required) 3G x 10 mm ² 63 A I1 50.5 A In 50.5 A |
| 08 Cable Plug | ✓ X |
| 09 RCD / GFCI | F |
| 11 Water pressure | 150-1000 kPa 22-145 psi |
| 12 Water max. consumption (steam) | NaN l/h @ 200 kPa NaN gal/h @ 29 psi |
| 13 Cavity dimensions (w x d x h) | 606 x 385 x 500 mm 23-7/8" x 15-3/16" x 19-11/16" |
| 14 Max. food load | 30 kg 66 lbs |
| 15 Max. temperature | 300 °C 572 °F |
| 16 IP protection class | X5 |
| 17 Data connection | Wifi 2,4 GHz, Wifi 5 GHz |
| 18 Communication protocol | WPA - Personal, WPA 2 - Personal |

Terms and conditions of installations - Observe all local specific standard and regulations for installation and operations.



| Italiano |
|---|
| 01 Potenza |
| 02 Frequenza |
| 03 Potenza termica nominale elettrica |
| 06 Tipo cavo alimentazione |
| 07 Tensione Sezione cavi alimentazione Magnetotermico |
| 08 Cavo Spina |
| 09 RCD / GFCI |
| 11 Pressione acqua |
| 12 Consumo max acqua (vapore) |
| 13 Dimensioni camera cottura (l x p x h) |
| 14 Max. peso pieno carico |
| 15 Temperatura max. |
| 16 Grado protezione IP |
| 17 Data connection |
| 18 Protocollo di comunicazione |

| Espanol |
|--|
| 01 Potencia |
| 02 Frecuencia |
| 03 Potencia térmica nominal eléctrica |
| 06 Tipo de cable de alimentación |
| 07 Voltaje Sección del cable de alimentación Disyuntor |
| 08 Cable Enchufe |
| 09 RCD / GFCI |
| 11 Presión del agua |
| 12 Consumo máximo de agua (vapor) |
| 13 Dimensión de la cavidad (w x d x h) |
| 14 Carga máxima de alimentos |
| 15 Temperatura máxima |
| 16 Grado de protección IP |
| 17 Data connection |
| 18 Protocolo de comunicación |

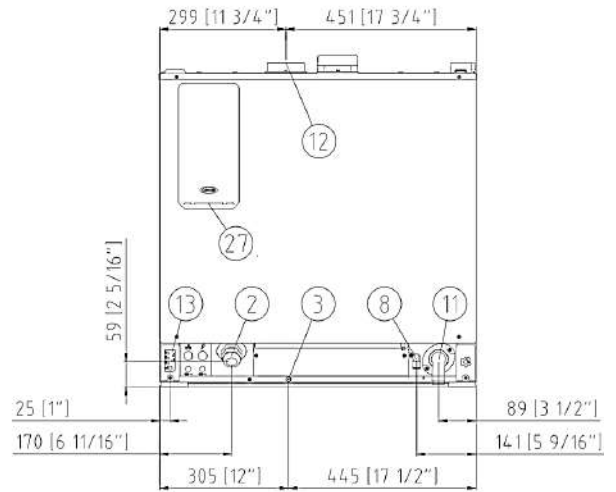
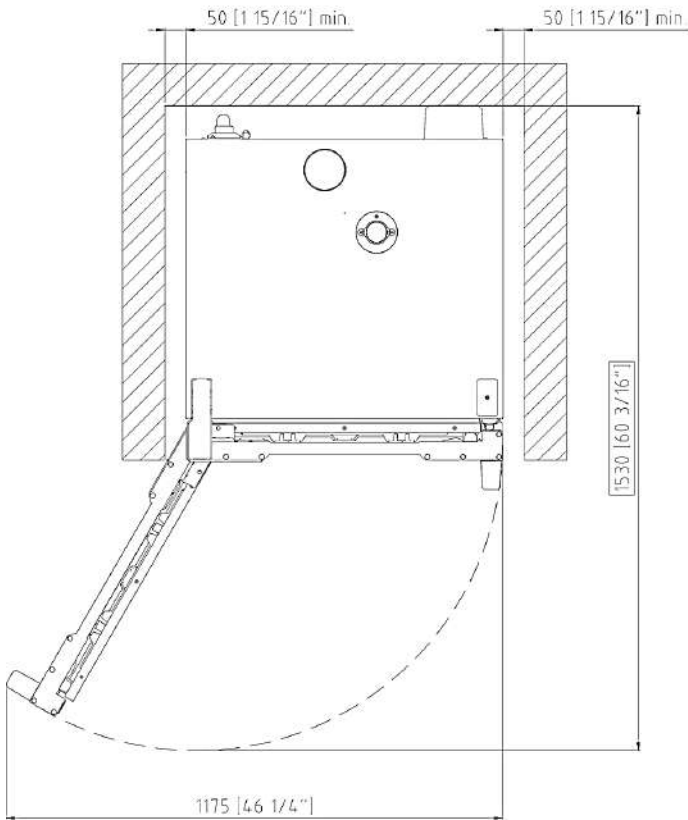
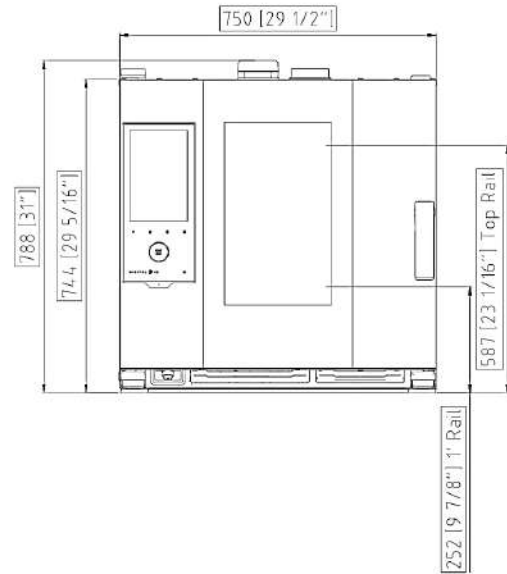
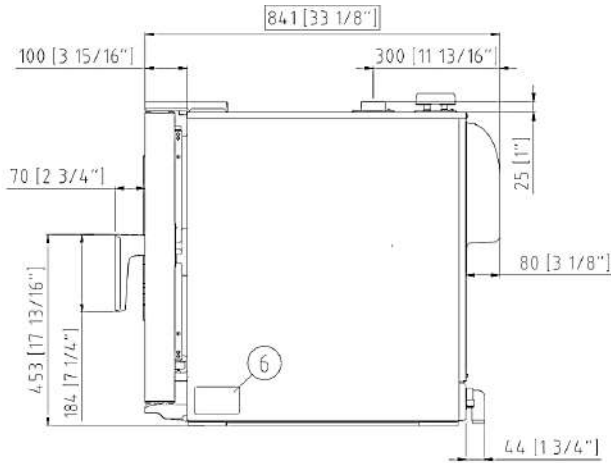
| Français |
|--|
| 01 Puissance électrique |
| 02 Fréquence |
| 03 Puissance calorifique nominale électrique |
| 06 Type de câble d'alimentation |
| 07 Tension Section câbles d'alimentation Disjoncteur |
| 08 Câble Prise |
| 09 RCD / GFCI |
| 11 Pression de l'eau |
| 12 Consommation max. d'eau (vapeur) |
| 13 Dimension de la cavité (l x p x h) |
| 14 Charge max. des aliments |
| 15 Température max. |
| 16 Niveau de protection IP |
| 17 Data connection |
| 18 Protocole de communication |

| Deutsch |
|---|
| 01 Elektrische Leistung |
| 02 Frequenz |
| 03 Elektrische Nennwärmeleistung |
| 06 Stromkabel Typ |
| 07 Spannung Stromkabel Teil Sicherung |
| 08 Leitung Stecker |
| 09 RCD / GFCI |
| 11 Wasserdruck |
| 12 Maximaler Wasserverbrauch bei Dampfbetrieb |
| 13 Abmessungen des Hohlraums (B x T x H) |
| 14 Maximale Beladungskapazität |
| 15 Maximale Temperatur |
| 16 IP-Schutzart |
| 17 Data connection |
| 18 Kommunikations-Protokoll |

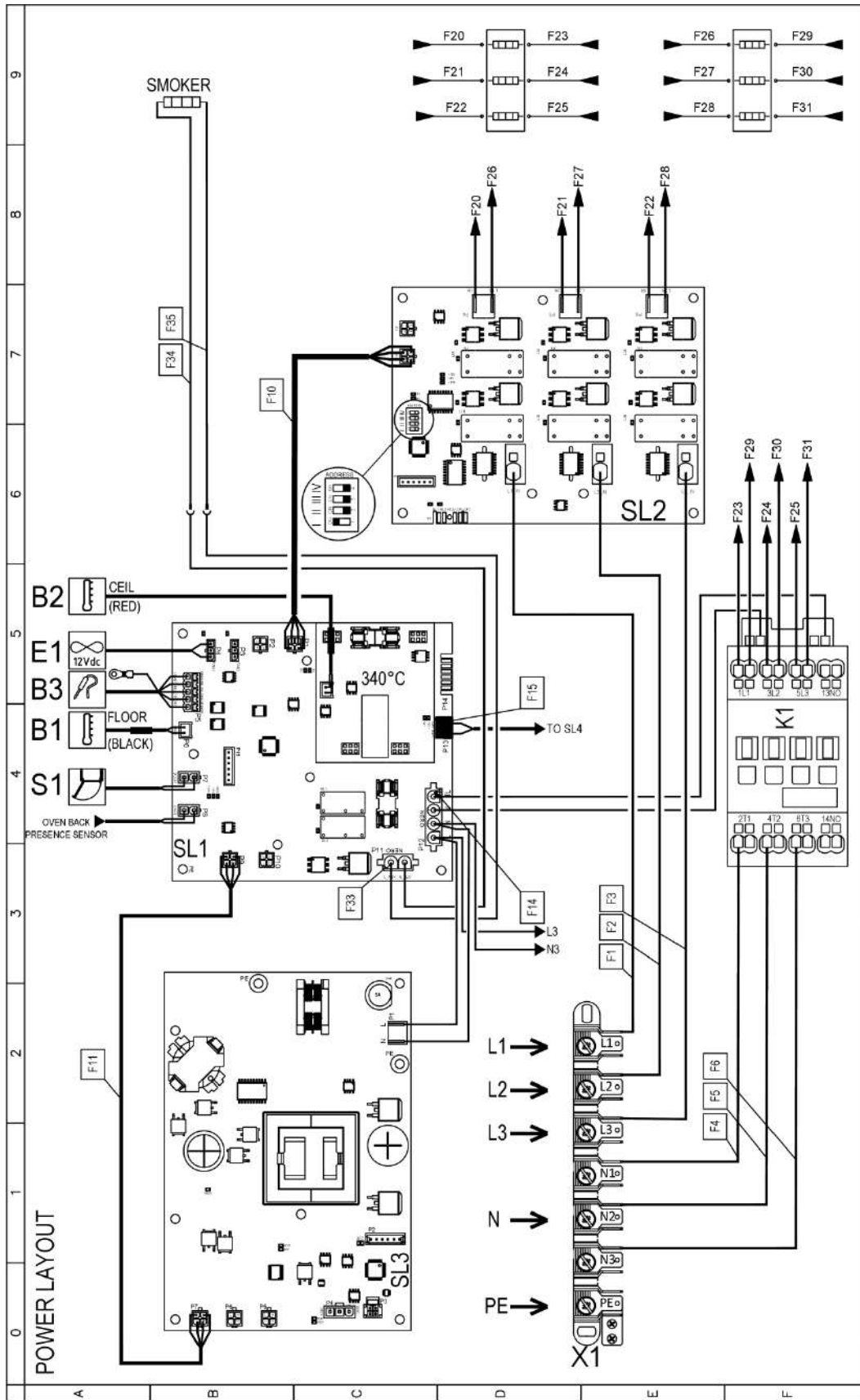
| Русский |
|---|
| 01 Мощность |
| 02 Частота |
| 03 Номинальная электрическая потребляемая мощность |
| 06 Тип силового кабеля |
| 07 Напряжение Сечение силового кабеля Токовый автомат |
| 08 Кабель Вилка |
| 09 RCD / GFCI |
| 11 Давление воды |
| 12 Максимальное потребление воды (пар) |
| 13 Габариты камеры (ш x г x в) |
| 14 Максимальная загрузка |
| 15 Максимальная температура |
| 16 Класс защиты IP |
| 17 Data connection |
| 18 Протокол передачи данных |

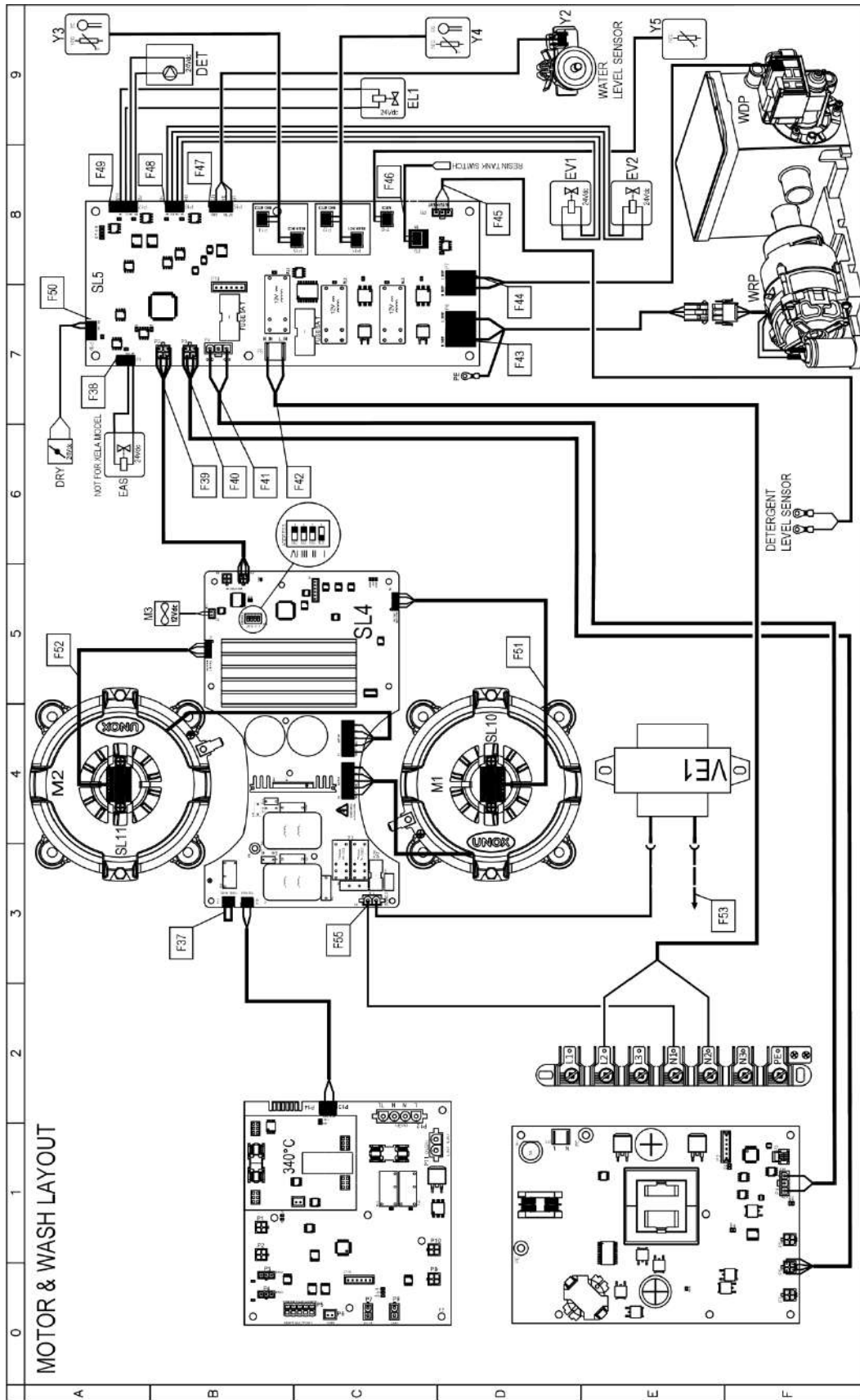
| 中文 |
|------------------------|
| 01 功率 |
| 02 频率 |
| 03 电额定热输入 |
| 06 电源电缆类型 |
| 07 电压 电源电缆截面 断路器 |
| 08 电缆和插头 |
| 09 RCD / GFCI |
| 11 水压 |
| 12 最大水消耗 (蒸汽) |
| 13 腔室尺寸 (宽 x 深 x 高) |
| 14 最大食物负荷 |
| 15 最高温度 |
| 16 IP保护等级 |
| 17 Data connection |
| 18 通讯协议 |

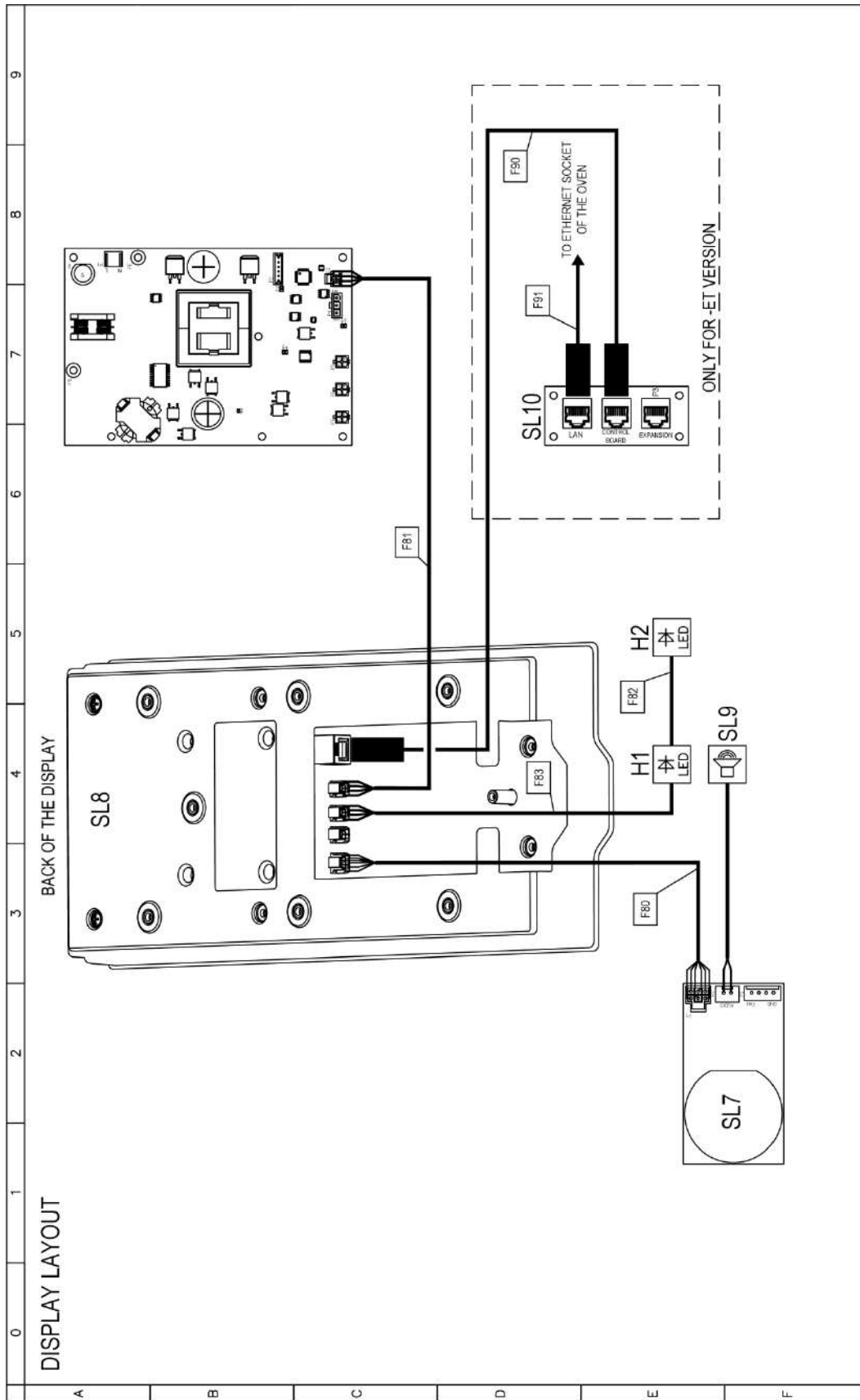
| Português |
|---|
| 01 Potência |
| 02 Frequência |
| 03 Potência térmica nominal elétrica |
| 06 Tipo de cabo de alimentação |
| 07 Tensão Seção de cabos de alimentação Disjuntor |
| 08 Cabo Plugue |
| 09 RCD / GFCI |
| 11 Pressão da água |
| 12 Max. consumo de água (vapor) |
| 13 Dimensão de cavidade (c x l x a) |
| 14 Max. capacidade de alimento |
| 15 Max. temperatura |
| 16 Grau de proteção IP |
| 17 Data connection |
| 18 Protocolo de comunicação |



| | English | Italiano | Español | Français | Deutsch |
|----|---------------------------|-------------------------|------------------------|---------------------------|------------------------|
| 02 | Electrical connection | Allacciamento elettrico | Conexión eléctrica | Raccordement électrique | Elektrischer Anschluss |
| 08 | Water connection | Allacciamento idrico | Conexión de agua | Raccordement à l'eau | Wasseranschluss |
| 09 | Gas connection | Allacciamento gas | Conexión de gas | Raccordement au gaz | Gasanschluss |
| 11 | Water drain | Scarico acqua | Desagüe del agua | Evacuation | Abflussrohr |
| 12 | Smoke exhaust | Scarico fumi | Salida de humos | Aspiration des fumées | Abluftrohr |
| 13 | Accessories connection | Collegamento accessori | Conexión de accesorios | Connexion des accessoires | Anschluss des Zubehörs |
| 30 | Combustion fumes | Fumi di combustione | Gases de combustión | Fumées de combustion | Abgasse |
| 31 | Air inlet | Ingresso aria | Entrada de aire | Entrée d'air | Lufteinlass |
| | Русский | 中文 | Português | | |
| 02 | Электрическое подключение | 电源连接 | Conexão elétrica | | |
| 08 | Подключение к воде | 水连接 | Conexão hídrica | | |
| 09 | Подключение к газу | 燃气连接 | Conexão gás | | |
| 11 | Выход воды | 排水 | Saída de água | | |
| 12 | Выход газов | 排烟 | Saída de fumaça | | |
| 13 | Подключение аксессуаров | 配件连接 | Conexão de acessórios | | |
| 30 | Продукты горения | 燃烧烟雾 | Fumaça de combustão | | |
| 31 | Воздухозаборник | 空气入口 | Entrada de ar | | |







| | 0 | 1 | 2 | 3 | 4 | 5 | 6 | 7 | 8 | 9 |
|---|-------------------|----------------------------|----------------------------|--------------------------------|------------------------------|-------------------------|---|---|---|---|
| A | Stigle | ITALIANO | ENGLISH | FRANCAIS | ESPAÑOL | DEUTSCH | | | | |
| B | K1 | TELERIUTTORE | CONTACTOR | TELERIUTTEUR | TELERIUTTOR | RELAIS | | | | |
| | SL1 | SCHEDA POTENZA | POWER CARD | CARTE DE PUISSANCE | TARJETA POTENCIA | POWERPLATINE | | | | |
| | SL2 | SCHEDA POTENZA | POWER CARD | CARTE DE PUISSANCE | TARJETA POTENCIA | POWERPLATINE | | | | |
| | SL3 | SCHEDA POTENZA | POWER CARD | CARTE DE PUISSANCE | TARJETA POTENCIA | POWERPLATINE | | | | |
| | SL10 | BRIDGE ETHERNET | BRIDGE ETHERNET | BRIDGE ETHERNET | BRIDGE ETHERNET | BRIDGE ETHERNET | | | | |
| | X1 | MORSETTIERA 6P-PE | TERMINAL BLOCK 6P-PE | BORNIER 6P-PE | CONECTOR 6P-PE | KLEMMLEISTE 6P-PE | | | | |
| | DET | POMPA 24Vdc | PUMP 24Vdc | POMPE 24Vdc | BOMBA 24Vdc | PUMPE 24Vdc | | | | |
| | DRY | DRY MAXY 24Vdc | DRY MAXY 24Vdc | DRY MAXY 24Vdc | DRY MAXY 24Vdc | DRY MAXY 24Vdc | | | | |
| | EAS EL1, EV1, EV2 | ELETTROVALVOLA ACQUA 24Vdc | WATER SOLENOID VALVE 24Vdc | ELECTROVANNE EAU 24Vdc | ELECTROVALVULA 24Vdc | ELEKTROVENTIL 24Vdc | | | | |
| | SL5 | SCHEDA POTENZA | POWER CARD | CARTE DE PUISSANCE | TARJETA POTENCIA | POWERPLATINE | | | | |
| C | Y3, Y4 | SONDA CONDUCIMETRO | CONDUCTIVITY PROBE | SONDE DE CONDUCTIVITE | SONDA DE CONDUCTIVIDAD | LEITFAHIGKEITSSONDE | | | | |
| | Y5 | SONDA TEMPERATURA | TEMPERATURE PROBE | SONDE DE TEMPERATURE | SONDA TEMPERATURA | TEMPERATURFUHLER | | | | |
| | B1, B2 | SONDA CAMERA | TEMPERATURE PROBE | SONDE DE CHAMBRE | SONDA CAMARA | GARRAUMTEMPERATURFUHLER | | | | |
| | B3 | SONDA AL CUORE | CORE PROBE | SONDE A COEUR | SONDA CORAZON | KERNTEMPERATURFUHLER | | | | |
| | E1 | VENTOLA RAFFREDDAMENTO 12V | COOLING FAN 12V | TURBINE DE REFROIDISSEMENT 12V | TURBINA DE REFRIGERACION 12V | LUFTER 12V | | | | |
| | H1, H2 | LUCE CAMERA | OVEN LIGHT | ECLAIRAGE DE CHAMBRE | LUZ CAMARA | BELEUCHTUNG | | | | |
| | M1, M2 | MOTORE | MOTOR | MOTEUR | MOTOR | MOTOR | | | | |
| D | M3 | VENTOLA RAFFREDDAMENTO 12V | COOLING FAN 12V | TURBINE DE REFROIDISSEMENT 12V | TURBINA DE REFRIGERACION 12V | LUFTER 12V | | | | |
| | S1 | MICRO INTERRUTTORE PORTA | DOOR MICROSWITCH | MICROINTERRUPTEUR DE PORTE | MICROINTERRUPTOR PUERTA | TURKONTAKTSCHALTER | | | | |
| | SL4 | SCHEDA POTENZA | POWER CARD | CARTE DE PUISSANCE | TARJETA POTENCIA | POWERPLATINE | | | | |
| | SL7 | SCHEDA POTENZA | POWER CARD | CARTE DE PUISSANCE | TARJETA POTENCIA | POWERPLATINE | | | | |
| | SL8 | SCHEDA CONTROLLO | CONTROL BOARD | CARTE DE CONTROLE | TARJETA DE CONTROL | KONTROLL PLATINE | | | | |
| | SL9 | ALTOPARLANTE | SPEAKER | CONFERENCEUR | ALTAVOZ | LAUTSPRECHER | | | | |
| | SL10, SL11 | SENSORE VELOCITA MOTORE | MOTOR SPEED SENSOR | CAPTEUR DE VITESSE MOTEUR | SENSOR DE VELOCIDAD MOTOR | GESCHWINDIGKEITSENSOR | | | | |
| | VE1 | REATTORE DI LINEA | LINE REACTOR | REACTEUR DE LIGNE | REACTOR DE LINEA | LEITUNGSREAKTOR | | | | |
| | WDP, WRP | POMPA | PUMP | POMPE | BOMBA | PUMPE | | | | |
| E | Y2 | SENSORE LIVELLO | WATER LEVEL | CAPTEUR DE NIVEAU | SENSORE DE NIVEL | FÜLLSTANDSENSOR | | | | |
| F | | | | | | | | | | |

