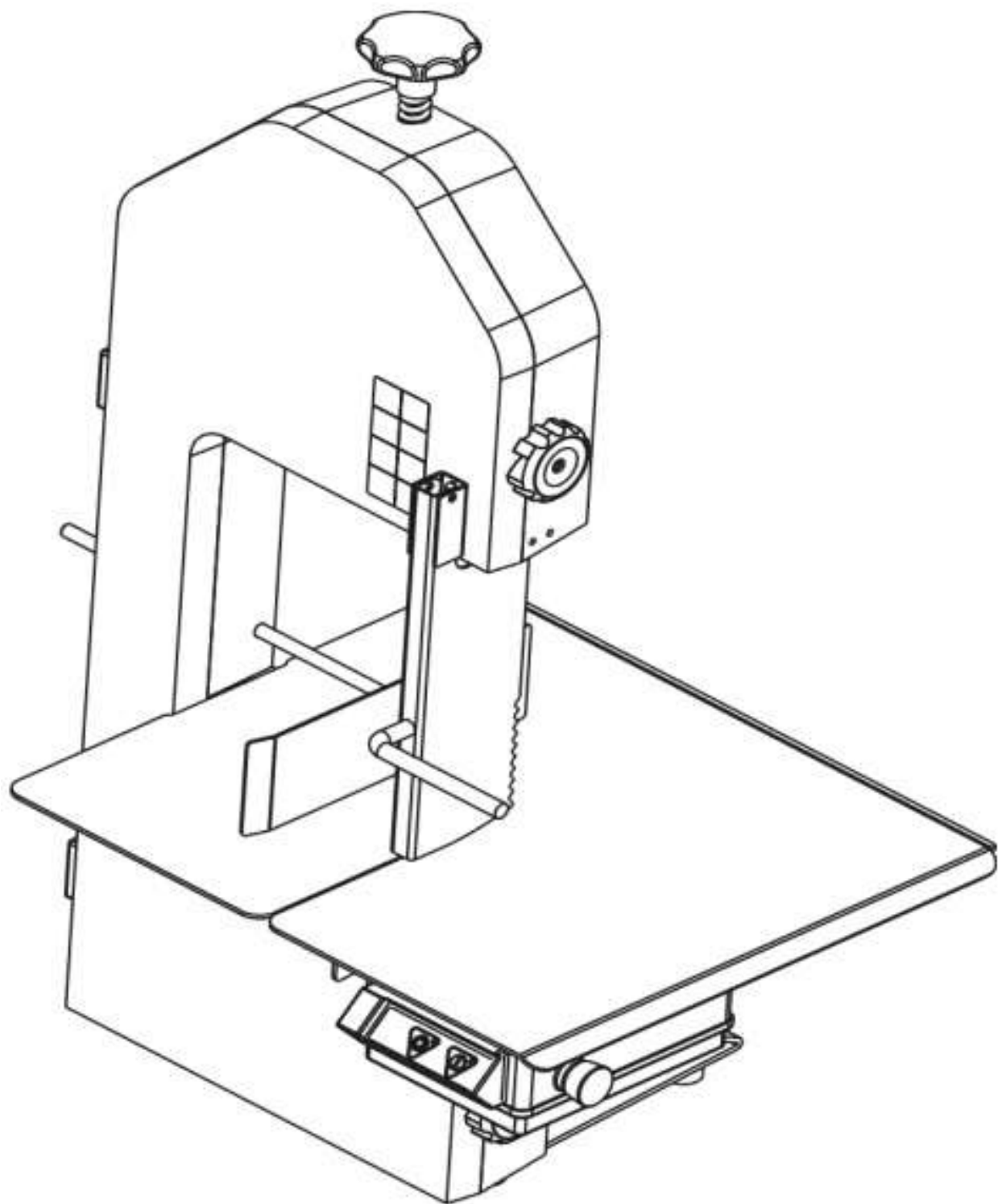




SIRMAN SO 1550 F3 Алюминиевая пила для костей Руководство пользователя

Пила для костей SIRMAN SO 1550 F3 из алюминия



Содержание

1 СЕРТИФИКАТ ТИПОВОГО ЭКЗАМЕНА ЕС/
НАЦИОНАЛЬНЫЙ 2 ТЕХНИЧЕСКАЯ
ДОКУМЕНТАЦИЯ 3 Условия поставки и гарантии

3.1 Введение

3.2 Хранение и использование данного руководства

3.3 Условия гарантии

3.4 Описание машины

3.5 Использование машины

3.6 Неправильное использование

3.7 Данные и характеристики машины

3.8 Устройства безопасности

3.9 Предупреждающие знаки и этикетки (рис. 1.9.1)

3.10 Рабочее положение

3.11 Условия труда

3.12 Освещение

3.13 Вибрации

4 Технические характеристики

4.1 Основные части

4.2 Технические данные

4.3 Габариты и вес машины

4.4 Уровень шума

4.5 Схемы электропроводки

5 Тестирование, транспортировка, доставка и установка

5.1 Тестирование

5.2 Доставка и установка машины

5.3 Установка

6 органов управления и индикаторов

6.1 Список органов управления и

индикаторов 7 Запуск и остановка

7.1 Проверка подключения источника питания

7.2 Проверка работоспособности и установка предохранительных устройств и защитных устройств А – Проверка работоспособности микропереключателя «б» (рис. 5.2.1)

7.3 Запуск машины (рис. 5.3.1)

7.4 Остановка машины (рис. 5.3.1) 8

Использование пилы для костей

8.1 Предупреждения

8.2 Предварительные настройки (рис. 6.2.1)

8.3 Использование пилы для костей

8.4 Использование подставки (дополнительный аксессуар) 9

Техническое обслуживание

9.1 Предупреждения

9.2 Введение

9.3 Заводские испытания

9.4 Испытания и проверки, проводимые при установке

9.5 Периодические проверки

9.6 Процедуры проверки и осмотра машины

9.7 Очистка

9.8 WEEE Отходы электрического и электронного оборудования

9.9 Запасные части

10 Устранение неполадок

10.1 Неисправности, причины и способы устранения

11 Разобраный вид SO 1550

12 Запуск и остановка

12.1 Проверка подключения источника питания

12.2 Проверка эффективности и установки предохранительных устройств и защитных устройств

12.3 Запуск машины (рис. 5.3.1) 13

Поддержка клиентов

14 Документов / Ресурсов 15

Связанных Записей

СЕРТИФИКАТ ЭКЗАМЕНА ТИПА ЕС/НАЦИИ

0407-МД-11-11-027 (ИГ-355-2011)

Настоящий документ удостоверяет, что «Тип» был оценен в соответствии с процедурой, предусмотренной Приложением IX Директивы по машинам и механизмам 2006/42/ЕС, и соответствует основным требованиям Европейской директивы 2006/42/ЕС.

Заявитель

SIRMAN SpA

Описание

Ленточнопильный станок для пищевой промышленности

Модели

SO 1550 F3, SO 1650 F3, SO 1840 F3, SO 1650 INOX START, SO 1840 INOX START, SO 1650 INOX, SO 2020 INOX, SO 2400 INOX, SO 2020 INOX START, SO 3100 INOX

Категория согласно Приложению JV Директивы по машинам 2006/42/ЕС

Стандартная ссылка

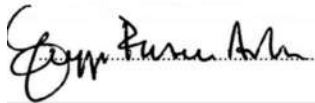
EN 12268:2014

На основании настоящего сертификата и в соответствии с процедурами, установленными Европейской директивой 2006/42/ЕС (MD), Заявитель должен приступить к маркировке CE вышеуказанной продукции в соответствии с Приложением III и к подписанию декларации о соответствии ЕС в соответствии с Приложением 11.1.A.

Беллария-Лхеа-Марина – Италия, 14 мая 2021 г.

Дата первого выпуска: 30 ноября 2011 г.

Технический менеджер отдела машиностроения (доктор технических наук Джузеппе Персано Адорна)



Valido fino al:maggio 2006

Действительно до: 13 МАЯ 2026 г.

Главный исполнительный директор

(Дотт. Арх. Сара Лоренца Джордана)



Firmato digitalmente da SARA LORENZA GIORDANO

ТЕХНИЧЕСКАЯ ДОКУМЕНТАЦИЯ

Справочная техническая документация

/Справочные сертификаты испытаний типа ЕС:

ИГ-340-2011 ред.4 дель/о/14/05/2021

ИГ-345-2011 ред. 4 дель/о 14.05.2021

ИГ-346-2011 ред. 3 дель/14/05/2021

ИГ-347-2011 ред. 3 дель/14/05/2021

tecnicо/Технический файл:«FT-SIRMAN-2021” рев. 0 ед. от 14/05/2021

ТЕХНИЧЕСКИЕ ХАРАКТЕРИСТИКИ

<i>Модели</i>	СО 1550 ФЗ	СО 1650 ФЗ	СО 1840 ФЗ
<i>Описание</i>	<i>Ленточнопильный станок с фиксированным столом подачи и толкателем продукции</i>		
<i>Тип покрытия</i>	Алюминий	Алюминий	Алюминий
<i>Тип согласно EN 122 68:2014</i>	A	A	A
<i>Длина ленточной пилы[мм]</i>	1550	1650	1840
<i>Мото</i>	1,5 л.с. – 1400 <i>раундов</i>	1,5 л.с. – 1400 <i>раундов</i>	1,5 л.с. – 1400 <i>раундов</i>
<i>Диаметр шкива[мм]</i>	210	210	250
<i>Рабочая зона[мм]</i>	450x490	450x490	450X 490
<i>Расположение органов управления</i>	<i>ВНИЗУ</i>	<i>ВНИЗУ</i>	<i>ВНИЗУ</i>

<i>Модели</i>	SO 1650 НЕРЖАВЕЮЩАЯ СТАЛЬ
<i>Описание</i>	Ленточнопильный станок с фиксированным столом подачи и толкателем продукции
<i>Тип покрытия</i>	Inox
<i>Тип согласно EN 12268:2014</i>	A
<i>Длина ленточной пилы[мм]</i>	1650
<i>Мотор</i>	1,5 л.с. – 1400 гири/раунды
<i>Диаметр шкива[мм]</i>	210
<i>Рабочая зона[мм]</i>	430 x 520
<i>Расположение органов управления</i>	в альт/атверхний

Условия доставки и гарантии

Введение

осторожность

Эти символы были использованы для привлечения внимания читателя к опасным операциям и возможным опасностям машины, чтобы гарантировать безопасность оператора и машины. Не используйте машину, если вы не полностью поняли предупреждения, приведенные в этом руководстве.

осторожность

Некоторые из рисунков, представленных в данном руководстве, иллюстрируют машину или ее части без защитных приспособлений. панели или устройства на месте, чтобы обеспечить более четкое и лучшее понимание компонентов машины. Не используйте машину без всех необходимых защит и предохранительных устройств, правильно собранных, эффективных и установленных на место. Запрещается воспроизводить полностью или частично содержание этого руководства. Любое нарушение авторских прав будет преследоваться по закону.

Хранение и использование данного руководства

Данное руководство предназначено для предоставления пользователям информации и подробностей о транспортировке, установке, использовании и обслуживании машины. Для этой цели данное руководство снабжено описаниями и чертежами. Перед использованием машины внимательно прочтите данное руководство.

Храните данное руководство в легкодоступном месте рядом с машиной, чтобы при необходимости к нему можно было легко обратиться.

Если руководство повреждено или утеряно, попросите у местного дилера новую копию или свяжитесь напрямую с производителем. В случае продажи машины сообщите производителю данные нового владельца: имя и адрес. Информация и технические характеристики, представленные в этом руководстве, соответствуют данным на момент продажи продукта и, как таковые, не могут считаться несоответствующими из-за нового продукта улучшения или обновления. Производитель имеет право изменять или модифицировать свою продукцию и/или руководства без необходимости изменения предыдущих моделей или руководств, за исключением особых случаев.

В случае сомнений обратитесь в местный сервисный центр или напрямую к производителю. В связи с продолжающимися

улучшение продукции производитель постоянно совершенствует и модифицирует продукцию, поэтому любые предложения или идеи, которые могут улучшить работу машины или данного руководства, приветствуются. Условия гарантии действительны на момент покупки. Если у вас есть какие-либо вопросы, свяжитесь с вашим местным дилером.

Условия гарантии

Пользователь не должен вмешиваться, изменять или модифицировать машину каким-либо образом по любой причине. В случае возникновения неисправности обратитесь к производителю.

Любые попытки демонтажа, модификации или в целом вмешательства в любой компонент машины пользователем или неуполномоченным персоналом аннулируют гарантию, и производитель не несет ответственности за любые травмы людей или ущерб вещам. Кроме того, производитель не несет ответственности за травмы людей или ущерб машине и имуществу, вызванные:

- неправильная установка;
- неправильное использование машины неквалифицированным персоналом;
- несоблюдение действующих правил страны, в которой используется машина; отсутствие или
- недостаточное техническое обслуживание;
- использование неоригинальных запасных частей и запасных частей, не предназначенных специально для данной
- модели; несоблюдение инструкций, изложенных в настоящем руководстве.

Описание машины

Эта пила для костей — простая, компактная и высокопроизводительная машина.

Опорная конструкция и шкивы изготовлены из алюминия.

Он оснащен механической защитой (корпуса, дверцы и т. д.) и электрическими предохранительными устройствами (микрореле, кнопка аварийной остановки и т. д.) для минимизации опасностей для оператора.

Угол наклона шкива можно регулировать как по горизонтали, так и по вертикали, чтобы обеспечить максимальный контакт лезвия.

Двигатель не вентилируемый, водозащищенный, самотормозящий и работает прерывисто. Кнопочная панель расположена в легкодоступном месте, а элементы управления запитаны от 24 Вольт.

Машина была разработана для облегчения операций по очистке благодаря следующим техническим характеристикам:

- легкое снятие лезвия и верхнего шкива без использования инструментов.
- После снятия шкива поверхность машины становится гладкой, что облегчает операции по
- очистке и позволяет грязи с лезвия сбрасываться непосредственно в поддон. Все
- электрические компоненты имеют класс защиты IP 56 (минимум).

Использование машины

Пила предназначена для резки костей, мяса и рыбы.

Его можно использовать только на столешнице или на подставке, поставляемой производителем. Поскольку эта пила предназначена для пищевых продуктов, материалы, используемые для изготовления лезвия и всех других компонентов, которые могут соприкоснуться с нарезаемым пищевым продуктом, были тщательно отобраны. Машина предназначена для профессионального использования и, как таковая, должна использоваться квалифицированным оператором, который должен внимательно прочитать данное руководство перед использованием машины. Данное оборудование соответствует основным требованиям по охране труда и технике безопасности Директивы 2006/42/ЕС и требованиям Директив 2014/30/EU, 2014/35/EU, 2006/42/ЕС, RoHS 2011/65/EU и Регламента 1935/2004/ЕС.

Машина спроектирована и изготовлена в соответствии с требованиями EN 12268:2014.

Пила также подходит для резки замороженной рыбы и не требует особых условий на рабочем месте. Однако мы рекомендуем размещать пилу в закрытом помещении, защищенном от погодных условий и резких перепадов температур.

Пила должна использоваться только в целях, прямо предусмотренных производителем. В частности:

- Не пользуйтесь машиной, если она не установлена правильно, не установлены все защитные устройства эффективно и правильно закреплены, чтобы избежать серьезных травм.
- Не пользуйтесь машиной, если лезвие изношено, повреждено или затупилось, так как это может привести к поломке лезвия.
- Не стойте на машине, даже если она не работает. Помимо опасности падения, машина может быть повреждена.
- Не прикасайтесь к электрическим компонентам, не отключив предварительно машину от источника питания: опасность поражения электрическим током.
- Не используйте машину для резки продуктов, отличных от мяса, костей, рыбы и т. п. Не нарежьте продукты, размеры которых превышают указанные.
- Не останавливайте лезвие руками; дождитесь его полной остановки, чтобы избежать серьезных травм.
- Не надевайте кольца, часы, украшения, свободную или висящую одежду, такую как шарфы, галстуки, рваную одежду, расстегнутые куртки или халаты с открытыми молниями, которые могут запутаться в движущихся частях. Используйте утвержденные средства индивидуальной защиты (СИЗ): нескользящую обувь, защитные очки, рабочие перчатки, наушники и защитную маску. Проконсультируйтесь с работодателем о правилах безопасности и необходимых средствах безопасности.
- Не запускайте машину, если она не находится в идеальном рабочем состоянии. Перед использованием машины убедитесь, что все опасные условия были надлежащим образом устранены. В случае возникновения неисправности немедленно остановите машину и обратитесь в службу технического обслуживания.
- Не позволяйте неуполномоченному персоналу выполнять работы на машине. В случае поражения электрическим током сначала отсоедините пострадавшего от проводника (вероятно, пострадавший будет без сознания). Эта операция опасна, поскольку пострадавший является проводником, и прикосновение к пострадавшему может вызвать поражение электрическим током. Изолируйте (отключите питание) машину от основного источника питания, если это невозможно, отведите пострадавшего от машины с помощью изоляционного материала (деревянные или ПВХ-палки, ткань, кожа и т. д.). Немедленно обратитесь за медицинской помощью и доставьте пострадавшего в больницу. Инструкции по технике безопасности, приведенные в начале глав по использованию и обслуживанию машины, должны быть полностью прочитаны и поняты.

Данные и характеристики машины

Для получения точных и оперативных ответов на запросы или при заказе запасных частей в сервисном центре всегда указывайте «Модель», «Серийный номер» и «Год выпуска».

Для быстрой справки при обращении в сервисный центр предлагаем вам заполнить поле на рис. 1.7.1, указав технические характеристики машины.

Эту информацию можно найти на паспортной табличке машины, как показано ниже.

осторожность

Ни при каких обстоятельствах не изменяйте данные, указанные на паспортной табличке.

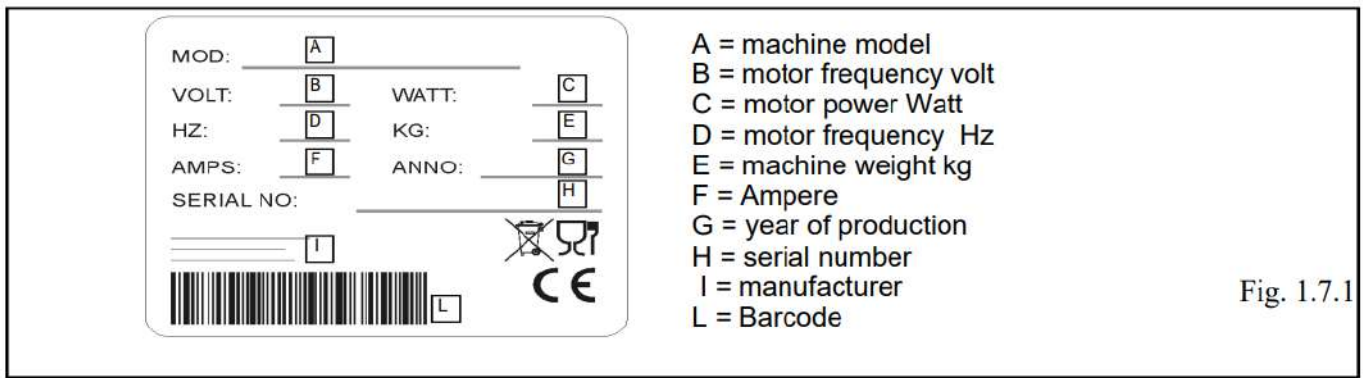


Fig. 1.7.1

Устройства безопасности

ОСТОРОЖНОСТЬ

Перед использованием машины убедитесь, что защитные устройства установлены правильно и находятся в идеальном рабочем состоянии. В начале каждой рабочей смены проверяйте, установлены ли они и эффективны ли они; если нет, сообщите об этом менеджеру по техническому обслуживанию.

1. Мобильная защита лезвия.

Если не производится нарезка пищевых продуктов, этот защитный кожух предотвращает контакт с режущим лезвием.

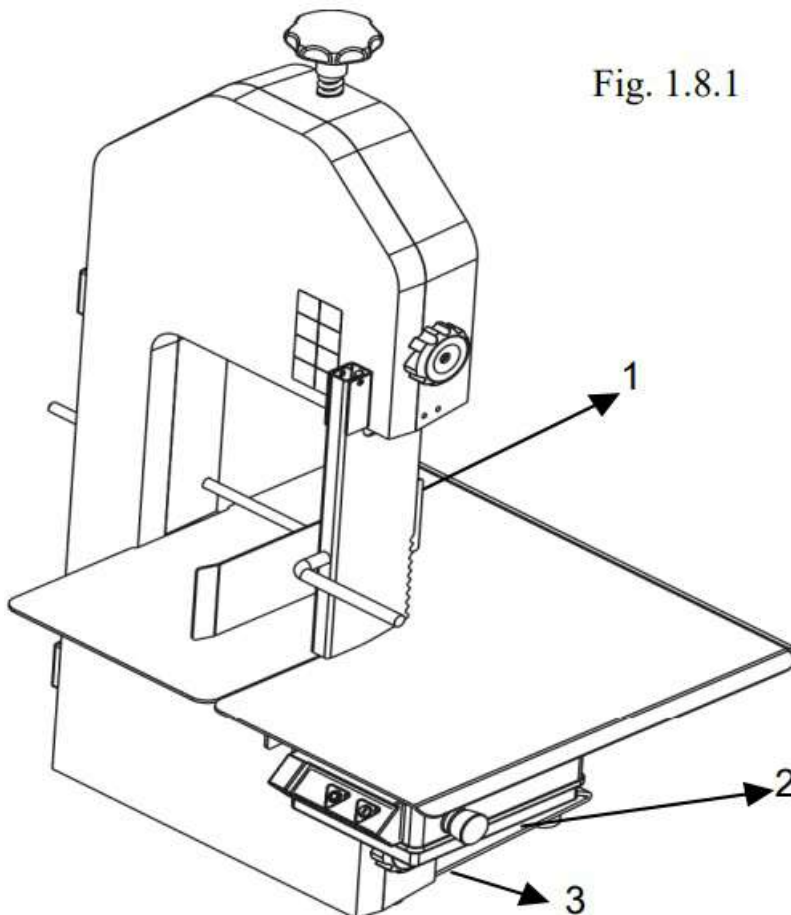
2. Нажмите кнопку аварийной остановки.

В аварийных ситуациях он мгновенно останавливает режущее лезвие.

3. Корпус закрытого управляющего микропереключателя.

Если корпус открывается, микропереключатель отключает электропитание машины, мгновенно останавливая ее. Когда корпус закрыт, машина не перезапустится, пока не будет нажата кнопка запуска. В случае остановки машины из-за сбоя питания машина не перезапустится, когда питание будет восстановлено, пока не будет нажата кнопка запуска.

Fig. 1.8.1



Предупреждающие знаки и надписи (рис. 1.9.1)

ОСТОРОЖНОСТЬ

Во время работы не подносите руки к лезвию: опасность получения серьезной травмы.

Не выполняйте работы с электрическими компонентами, если машина подключена к источнику питания: опасность поражения электрическим током.

Соблюдайте предупреждения, прикрепленные к машине. Несоблюдение их может привести к серьезным травмам и даже смерти. Убедитесь, что все предупреждающие знаки прикреплены к машине и разборчивы. Если нет, прикрепите или замените новыми предупреждающими знаками.

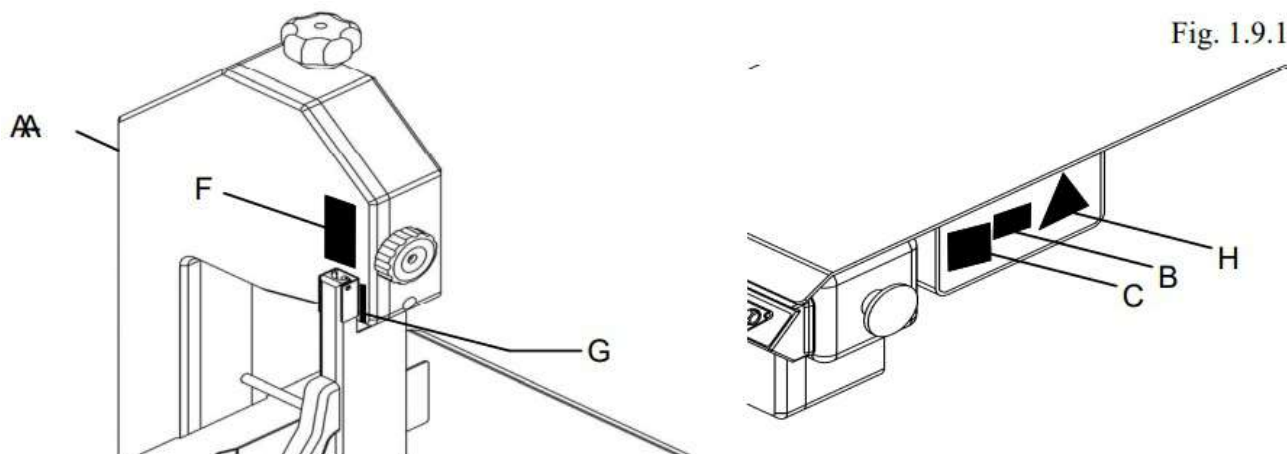
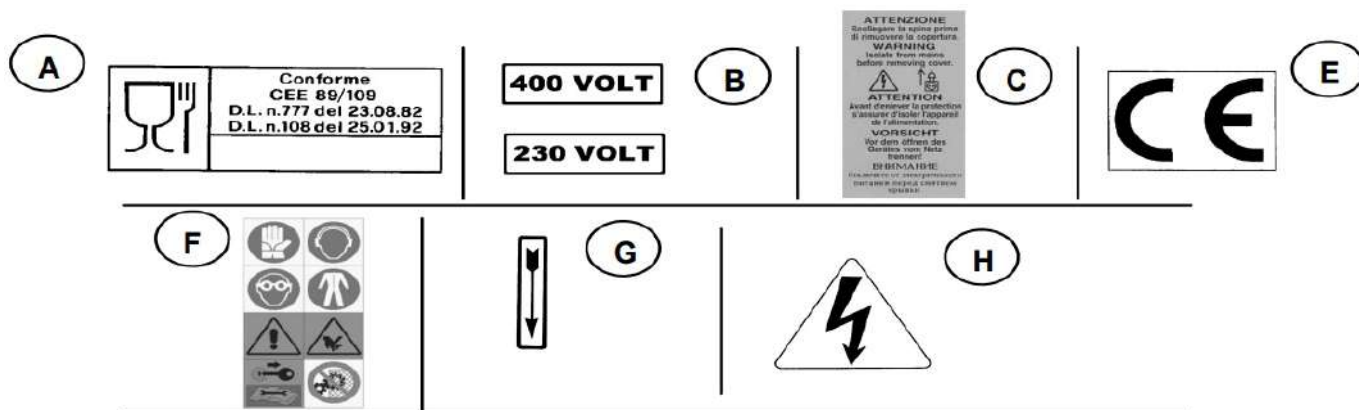


Fig. 1.9.1



Рабочее положение

Правильное рабочее положение оператора показано на рис. 1.10.1.

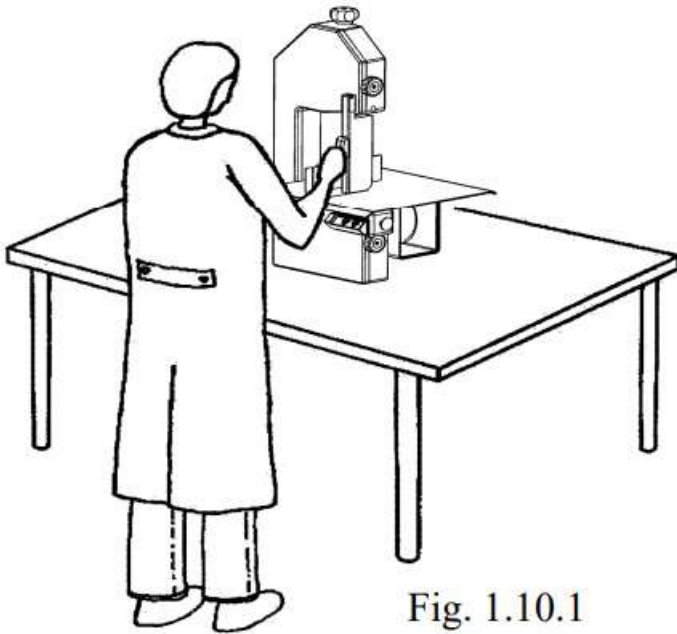


Fig. 1.10.1

Условия труда

Данная машина предназначена для работы в следующих условиях:

- высоты: не более 1500 м
- максимальная температура на рабочем месте:
- +40 °C рабочая влажность: 50% при 40 °C

Освещение

Расположение машины должно иметь достаточное естественное и искусственное освещение, соответствующее местным правилам безопасности. Освещение должно соответствовать правилам и законам соответствующей страны и не должно вызывать отражений или бликов, создающих опасность. Освещение должно быть достаточным для того, чтобы можно было легко читать панель управления и легко определять местоположение кнопки аварийного останова.

Вибрации

Вибрации, передаваемые машиной на прилавок, не имеют существенного значения.

Технические характеристики

Основные части

Для удобства чтения и лучшего понимания работы машины основные компоненты машины перечислены ниже и проиллюстрированы на рис. 2.1.1.

1. Ручка натяжения полотна 1
2. Защитный кожух шкива из полированного алюминия G-AIMg3 12 3 – Панель управления
3. Порционирующее устройство из нержавеющей стали AISI 304
4. Толкатель из нержавеющей стали AISI 304
5. Рабочая поверхность из нержавеющей стали AISI 304
6. Электродвигатель

7. Верхний ведомый шкив из полированного алюминия EN46100

8. Ленточное режущее лезвие из углеродистой стали C95

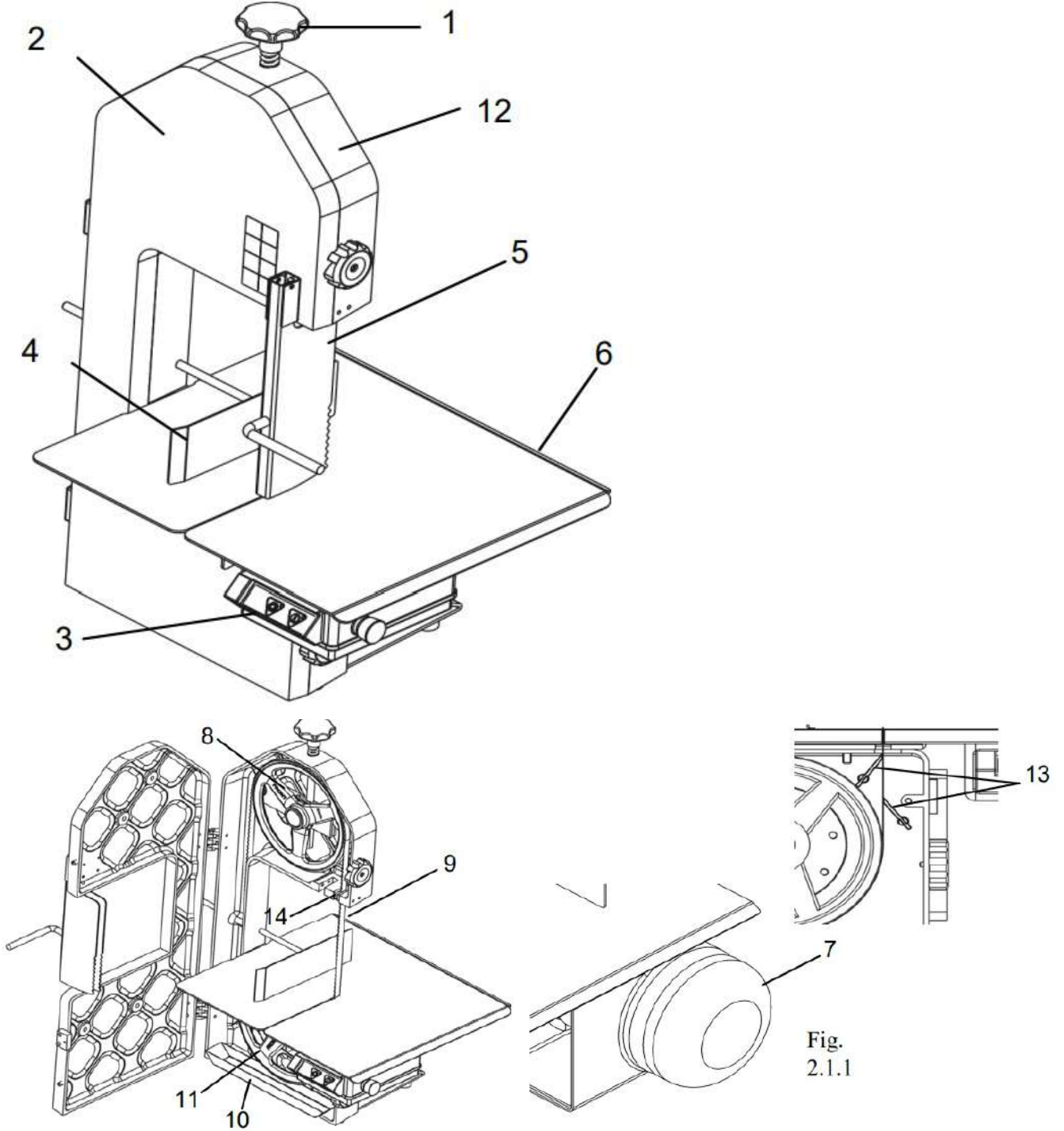
9. Поддон для сбора грязи и остатков пищи

10. Нижний приводной шкив из полированного алюминия EN46100

11. Корпус машины из нержавеющей стали AISI 304

12. Скребок для пищевых продуктов из пластика

13. Направляющая вставка лезвия из закаленной стали



Технические данные

	Власть	Скорость Rр	Диаметр шкива мм	Длина лезвия мм	Рабочая поверхность
SO 1550 МН	0,75 кВт / 1 л.с.	м1400	210	1550	м44м0 x 420
SO 1550 ТФ	1,1 кВт / 1,5 л.с.	1400	210	1550	440 x 420
SO 1650 МН	0,75 кВт / 1 л.с.	1400	210	1650	490 x 450
SO 1650 ТФ	1,1 кВт / 1,5 л.с.	1400	210	1650	490 x 450
SO 1840 МН	0,75 кВт / 1 л.с.	1400	250	1840	490 x 450
SO 1840 ТФ	1,1 кВт / 1,5 л.с.	1400	250	1840	490 x 450

	A	B
SO 1550	195 mm	215 mm
SO 1650	200 mm	250 mm
SO 1840	240 mm	250 mm

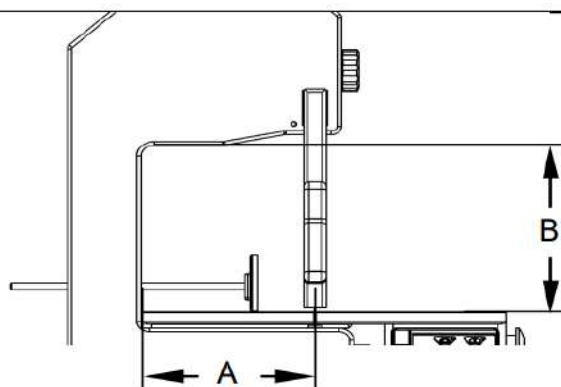
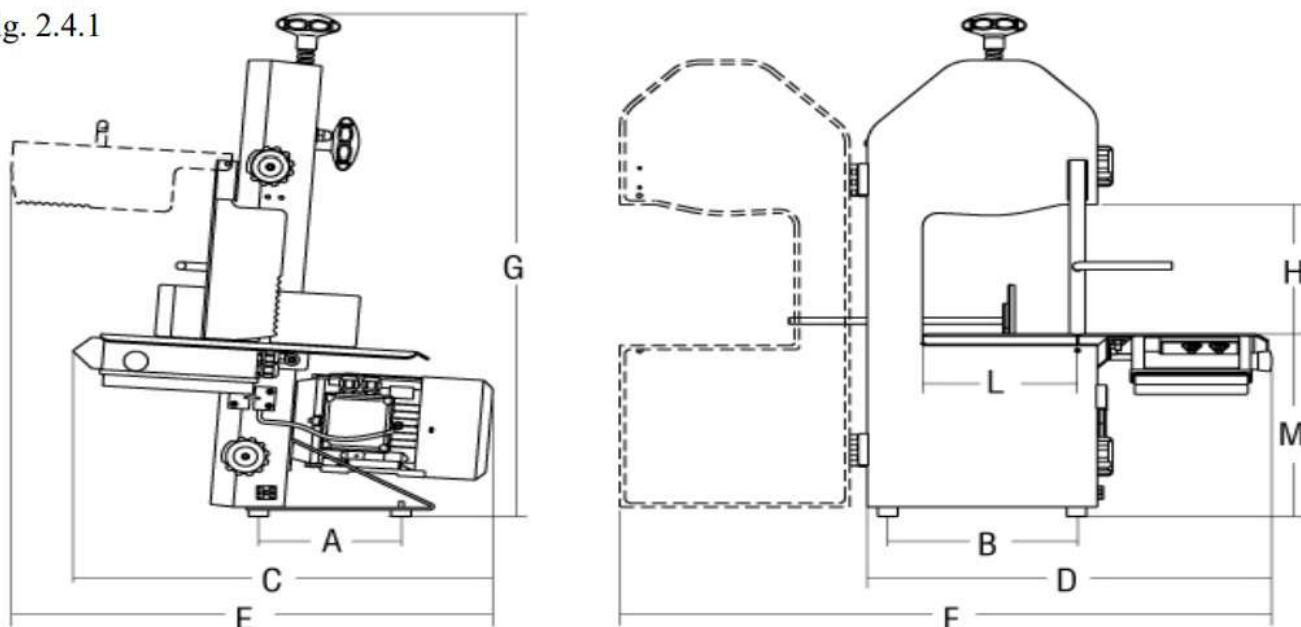


Fig. 2.3.1

Габариты и вес машины

Fig. 2.4.1



	А	Б	С	Д	Э	Ф	Г	ЧАС	Л	М	Чистый вес Т
	мм	мм	мм	мм	мм	мм	мм	мм	мм	мм	Кг
SO 1550	180	238	530	510	606	822	778	215	195	269	32
SO 1650	180	300	530	600	640	950	915	249	200	305	39
SO 1840	180	300	530	600	640	950	915	249	240	305	40

Уровень шума

Уровень шума данной машины составляет 72 дБ для SO 1550 и 73 дБ для SO 1650 и 1840. Мы рекомендуем оператору использовать защитные наушники при работе с пилой для костей.

Схемы электропроводки

Схема трехфазной электропроводки 380В

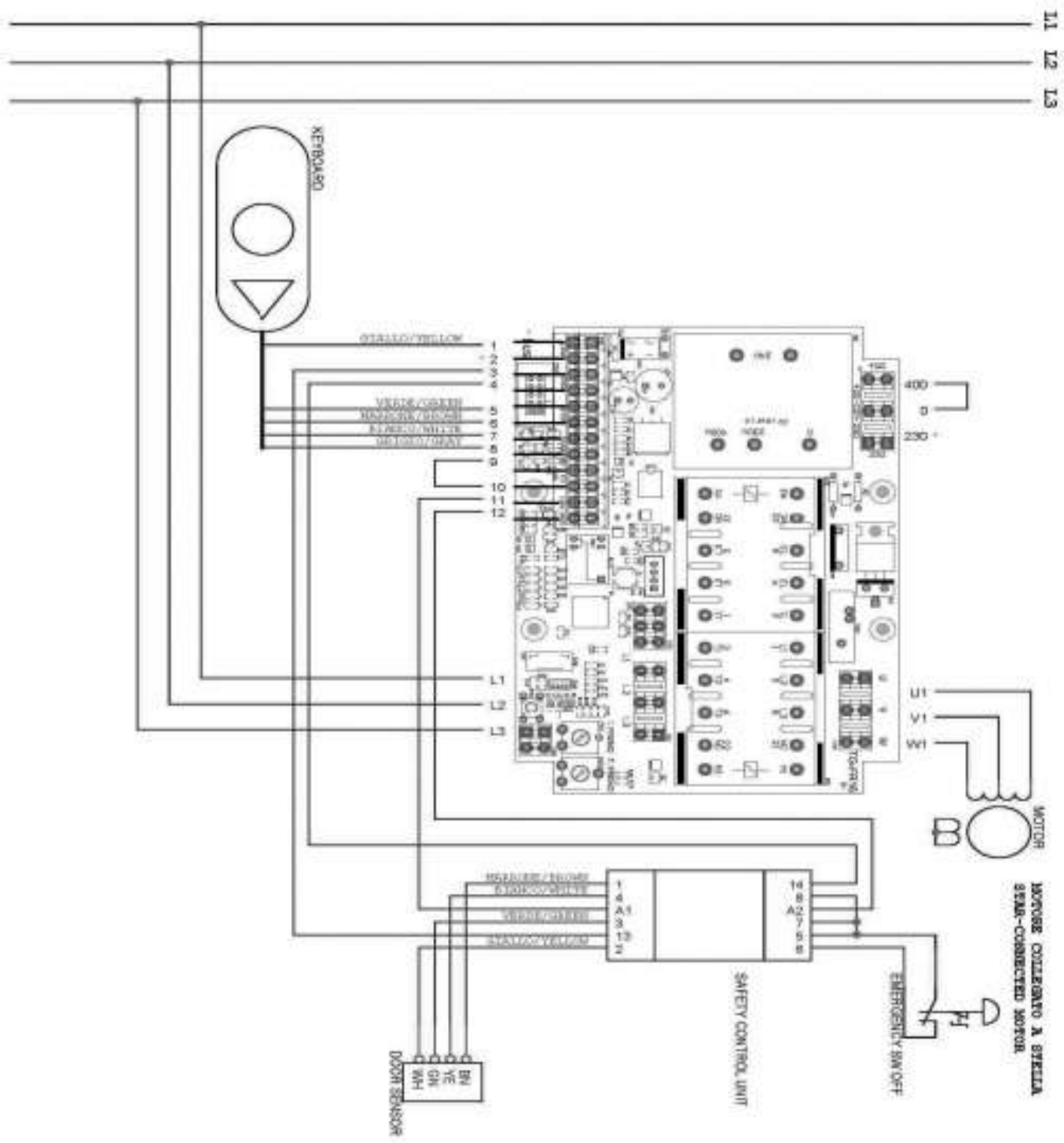


Fig. 2.6.1

Однофазная схема электропроводки

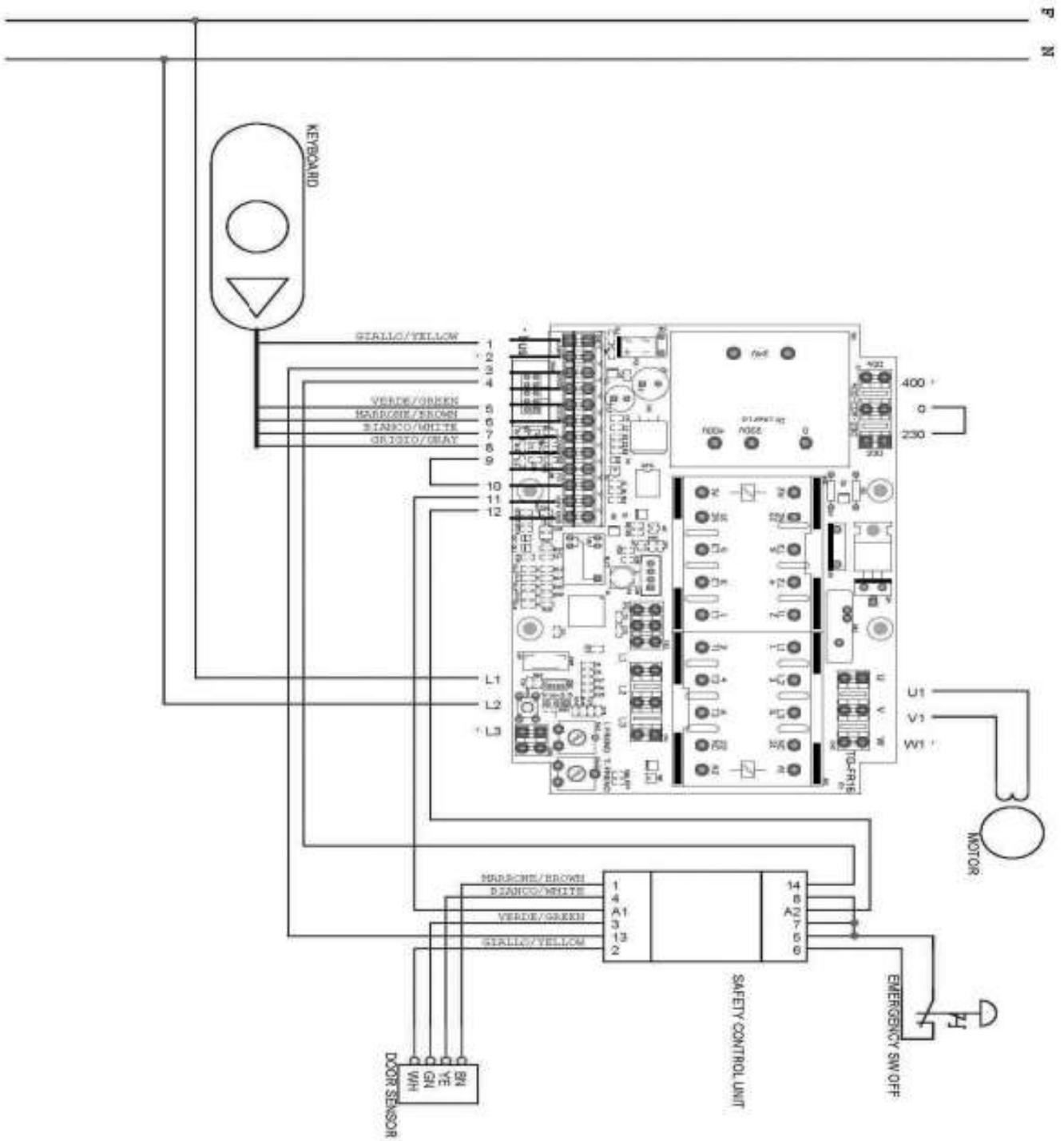


Fig. 2.6.2

Тестирование, транспортировка, доставка и установка

Тестирование

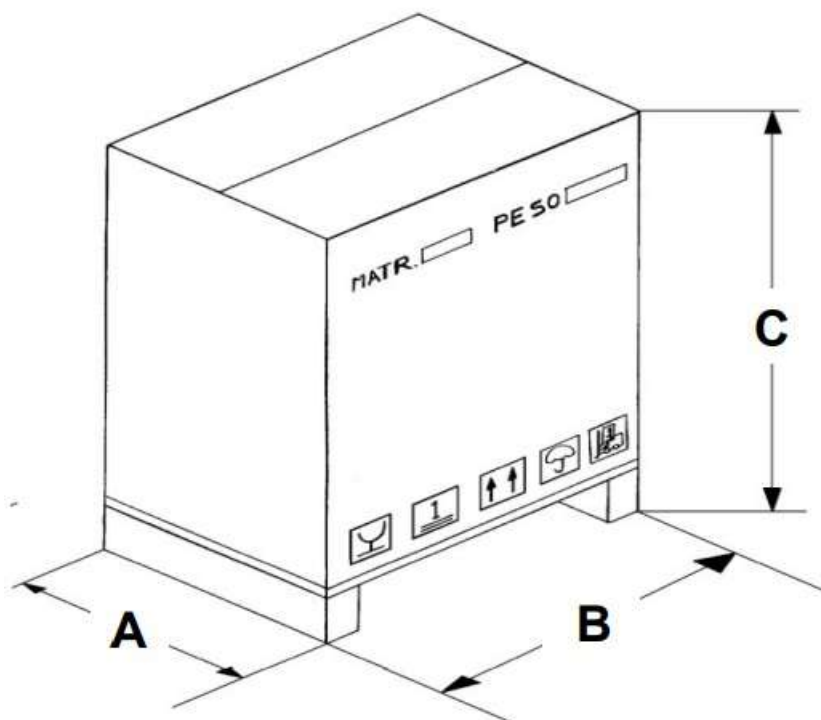
Ваша машина была протестирована на нашем заводе, чтобы гарантировать эффективную и правильную работу и настройки. Во время тестирования проводятся тесты на резку с использованием продуктов, идентичных пищевому продукту, который будет нарезан.

Доставка и установка машины

Все поставляемое оборудование тщательно проверяется перед отправкой экспедитору или перевозчику. Если иное не согласовано с заказчиком или не обусловлено особыми требованиями к транспортировке, Машина упакована в нейлон и картонную коробку. Детали упаковки и размеры показаны на рис. 3.2.1.

	A	Б	С	Вес брутто
SO 1550	750 мм	580 мм	1050 мм	44 кг
SO 1650	750 мм	580 мм	1250 мм	51 кг
SO 1840	750 мм	580 мм	1250 мм	52 кг

При получении машины проверьте целостность упаковки. Если она повреждена, подпишите накладную перевозчика, но добавьте следующий комментарий: «Принимаю с оговоркой...» и укажите причину. Если упаковка открыта и некоторые компоненты машины повреждены, сообщите об этом экспедитору в течение трех дней с даты, указанной в транспортном документе.



Список предоставленного оборудования

В комплект поставки машины входит следующее оборудование: 1 режущий нож

Установка

осторожность

Место установки машины должно быть ровным и прочным, а опорная поверхность должна обеспечивать абсолютно безопасное и устойчивое основание для машины.

Вокруг машины необходимо оставить достаточно места.

Это обеспечивает большую свободу передвижения во время работы и позволяет операторам легко получить доступ к машине при необходимости проведения технического обслуживания.

Вокруг машины должно быть предусмотрено соответствующее освещение, обеспечивающее оператору хорошую видимость.

- Удалите пленочную упаковку и всю остальную упаковку из коробки.

Утилизация упаковочных материалов

Упаковочные материалы, такие как картонные коробки, нейлон, дерево, можно утилизировать вместе с обычными твердыми городскими отходами, поэтому их можно утилизировать без особых ограничений или обработки.

Если машина поставляется в страны, где действуют особые правила, утилизируйте упаковочные материалы.

соблюдение местных правил обращения с отходами.

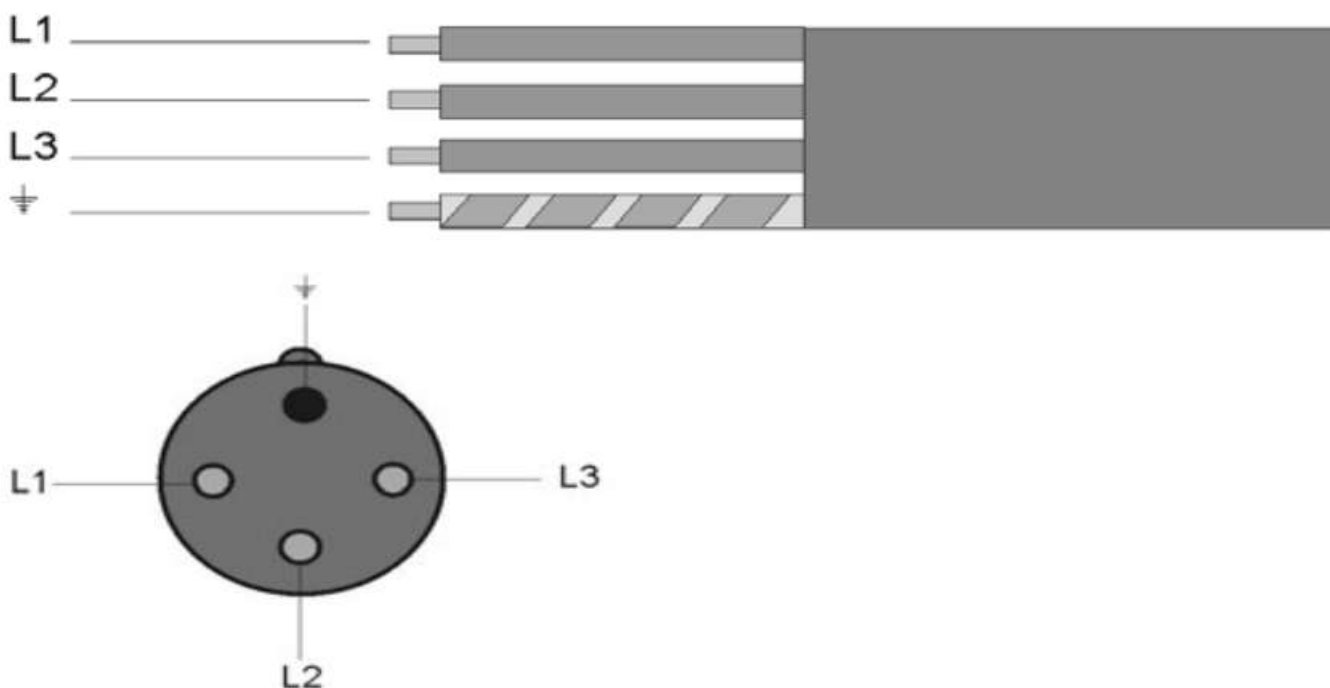
Обращение с машиной

осторожность

Поднимите машину с помощью вилочного погрузчика подходящей и достаточной грузоподъемности. Проверьте устойчивость и положение груза на вилах, проверьте, нет ли грубых, скользких или наклонных поверхностей. При перемещении машины держите ее как можно ниже, чтобы повысить устойчивость при работе и обзор оператора. Расширьте вилы (откройте), чтобы обеспечить лучшее сцепление при работе.

Трехфазная машина 380 Вольт-50 Гц и трехфазная машина 220 Вольт-50 Гц

Машина оснащена кабелем питания сечением 4 x 1 мм, оснащенным четырехполюсной трехфазной вилкой. Подключите кабель к однофазному источнику питания и установите терромагнитный дифференциальный выключатель на 16 А.



Однофазная машина 220 Вольт-50 Гц

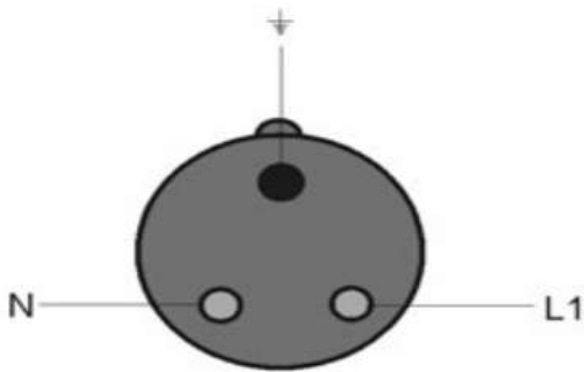
Машина оснащена кабелем питания с сечением 3 x 1,5 мм, оснащенным трехполюсной однофазной вилкой. Подключите кабель к однофазному источнику питания 220 В-50 Гц и установите терромагнитный дифференциальный выключатель на 16 А. Для установок, где напряжение сети отличается от напряжения, указанного на паспортной табличке, перед установкой свяжитесь с производителем.

Если кабель питания слишком короткий, используйте более длинный кабель с такими же характеристиками и сечением, что и кабель, поставляемый производителем.

Для проверки проводки и подключения машины обратитесь к пункту 5.1.

Если машину необходимо переместить в другое место, отключите ее от сети, чтобы не повредить кабель питания.





Органы управления и индикаторы

Список органов управления и индикаторов

1. Кнопка аварийной остановки

- Цвет: красный.
- Нажмите ее, чтобы мгновенно остановить машину.
- Для сброса и перезапуска машины отпустите кнопку аварийной остановки, повернув ее по часовой стрелке.

2. Кнопка остановки

- Цвет: черный (красный для старых моделей)
- Нажмите, чтобы остановить двигатель лезвия.

3. Индикатор питания

- Цвет: зеленый
- указывает на то, что машина включена.
- Этот индикатор встроен в кнопку остановки «1», он зеленого цвета и, когда он горит, это означает, что машина включена.

4. Кнопка ВКЛ.

- Цвет: серый (зеленый для старых моделей)
- Нажмите ее, чтобы включить режущее лезвие.

5. Индикатор «включен»

- Цвет: красный.
- Это указывает на то, что режущее лезвие работает.
- Он расположен рядом с кнопкой запуска «4», он красного цвета и виден только при работающем лезвии.

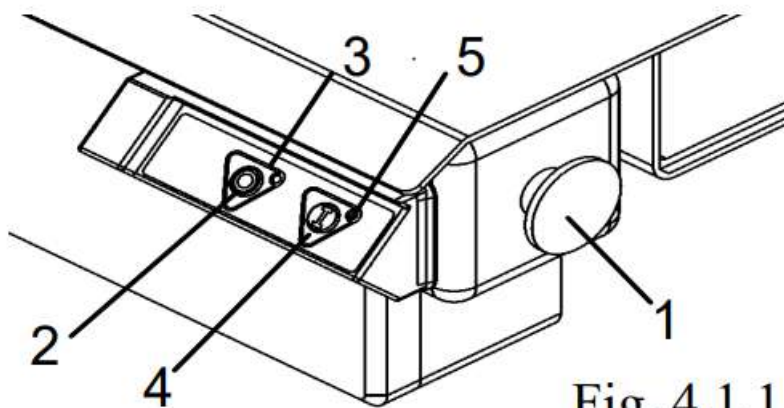
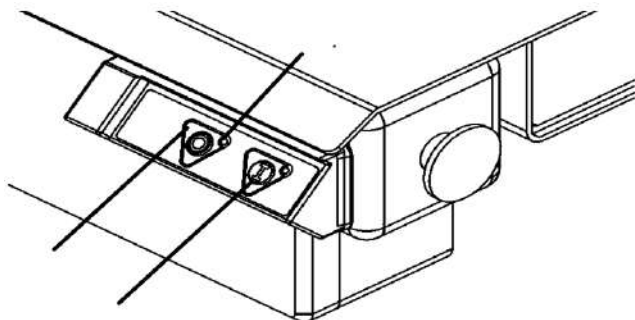


Fig. 4.1.1

Запуск и остановка

Проверка подключения источника питания

Переключите главный выключатель питания (дифференциальный выключатель), который установлен на линии электропитания машины, в положение «I». Зеленый индикатор «2» должен гореть, это означает, что машина включена. Нажмите кнопку включения «1» и сразу после этого кнопку остановки «3», чтобы проверить вращение лезвия. Лезвие должно вращаться в направлении, указанном стрелками («G» рис. 1.9.1), то есть по направлению к столешнице.



Если лезвие вращается в противоположном направлении, переведите главный выключатель питания в положение «0». Это изолирует (отключает) машину от сети электропитания. Поменяйте местами провод в вилке и повторите вышеописанную процедуру проверки (пункт 5.1). Примечание: Для машин, подключенных к однофазному источнику питания, вращение лезвия предварительно установлено на заводе.

Проверка работоспособности и установка предохранительных устройств и защитных устройств А - Проверка работоспособности микропереключателя «б» (рис. 5.2.1)

При подключенной к сети машине и работающем лезвии откройте защелкивающийся замок «2», чтобы открыть корпус «1». Слегка приоткройте корпус, пока не сработает микропереключатель «б». При этом машина немедленно остановится, чтобы предотвратить попадание предметов или рук на шкивы и движущиеся лезвия. Закройте корпус «1» и закройте защелку «2». Машина не должна автоматически перезапускаться при закрытии корпуса, для запуска нажмите кнопку запуска. Если в микропереключателе обнаружена неисправность, выключите машину и обратитесь в сервисный центр.

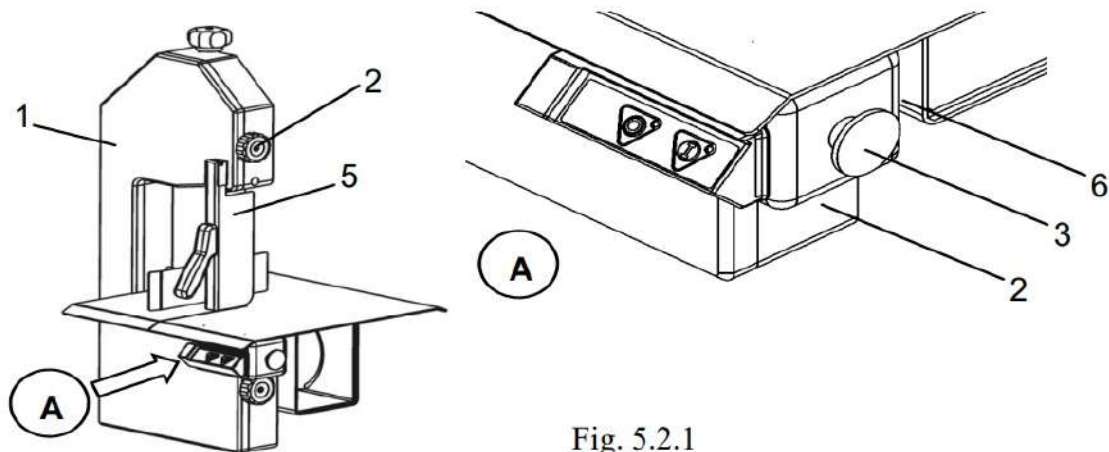


Fig. 5.2.1

Б - Проверка работоспособности кнопки аварийной остановки «3» (рис. 5.2.1) Подключите машину к источнику питания и при вращающемся лезвии нажмите аварийную кнопку «3». Машина должна остановиться через 4 секунды. С - Подвижное защитное ограждение лезвия (толкатель) «5» рис. 5.2.1

Убедитесь, что защитное ограждение установлено, исправно и расположено правильно, чтобы исключить контакт оператора с лезвием.

осторожность

Если вышеупомянутые защитные устройства и приспособления не установлены или находятся в неидеальном состоянии, неправильно настроены или неэффективны, выключите машину и обратитесь в сервисный центр, чтобы восстановить ее безопасное и эффективное рабочее состояние.

Запуск машины (рис. 5.3.1)

Включите общий выключатель питания (дифференциальный)

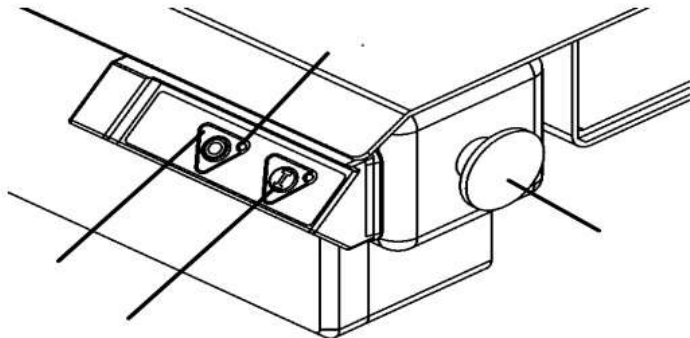
переключатель) из положения «0» в положение «1». Загорается индикаторная лампа «2», указывающая на то, что машина включена. Нажмите кнопку включения «1», чтобы начать вращение лезвия.

Остановка машины (рис. 5.3.1)

В аварийных ситуациях для остановки машины нажмите грибовидную кнопку «4». В обычных условиях для остановки машины нажмите кнопку «3», которая остановит электродвигатель.

Индикатор «2» продолжает гореть, указывая на то, что машина все еще подключена к электросети.

Переведите главный выключатель питания в положение «0», чтобы отключить (изолировать) машину от источника питания.



Примечание:Каждый раз, когда вы заканчиваете пользоваться машиной или не собираетесь ею пользоваться в течение некоторого времени, переведите главный выключатель питания в положение «0».

Использование костной пилы

Предупреждения

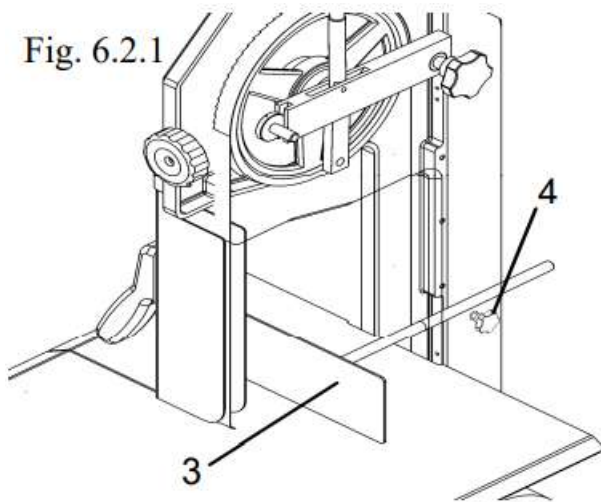
ОСТОРОЖНОСТЬ

Только уполномоченный персонал может управлять или работать на машине. Перед использованием машины оператор должен проверить, что все защитные устройства установлены правильно и эффективны. Если возникнут проблемы, остановите машину и вызовите менеджера по техническому обслуживанию. При первом использовании машины с помощью специалиста попрактикуйтесь в использовании машины без пищевых продуктов, пока не освоите различные функции, чтобы работать в условиях безопасности.

Предварительные настройки (рис. 6.2.1)

- Для нарезки продукта нужного размера отрегулируйте порционирующее устройство «3».
- для регулировки порционирующего устройства «3» ослабьте ручку «4» и переместите порционирующее устройство на необходимое расстояние от лезвия, после регулировки затяните ручку «4» для фиксации в нужном положении.

Fig. 6.2.1



Использование пилы для костей

После выполнения настроек, описанных в п. 6.2, машина готова к эксплуатации.

- поместите пищевой продукт, который нужно разрезать, на столешницу «3» напротив порционирующего устройства «1».
- запустите машину
- одной рукой возьмитесь за ручку толкателя «2», а другой рукой направляйте пищевой продукт к лезвию. После того, как вы нарезали необходимые ломтики, используя только толкатель «2», а не руки, подтолкните продукт к лезвию.

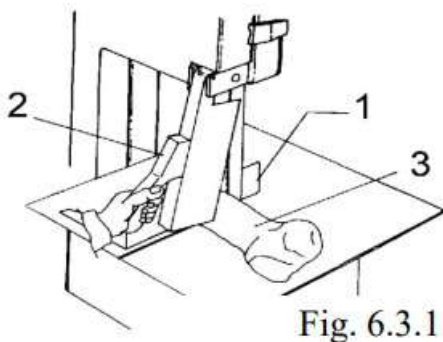


Fig. 6.3.1

ИЗ СООБРАЖЕНИЙ БЕЗОПАСНОСТИ КАТЕГОРИЧЕСКИ ЗАПРЕЩАЕТСЯ РЕЗАТЬ ПИЩЕВЫЕ ПРОДУКТЫ РАЗМЕРОМ МЕНЕЕ 50 мм. Никогда не нарезайте пищевые продукты без использования толкателя «2».

Примечание: Эта пила для костей предназначена для работы с перерывами, а не непрерывно.

Использование подставки (дополнительный аксессуар)

ОСТОРОЖНОСТЬ

Эта подставка должна быть установлена на ровном и прочном полу. Закрепите машину на подставке с помощью винтовых креплений, предусмотренных «1» (см. рис. 6.4.1).

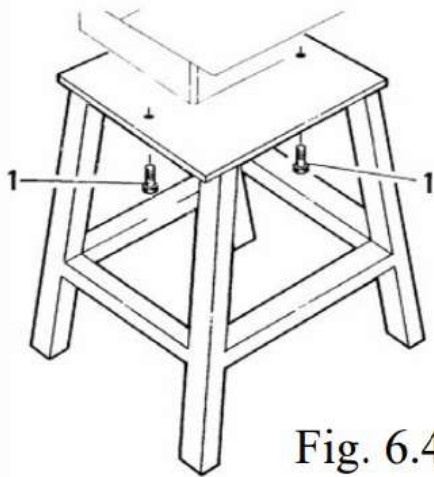


Fig. 6.4.1

Обслуживание

Предупреждения

ОСТОРОЖНОСТЬ

Любые операции по техническому обслуживанию или очистке машины должны выполняться только при отключенной от источника питания машине.

Зона, где вы проводите техническое обслуживание, всегда должна быть чистой и сухой. Не позволяйте неуполномоченному персоналу работать на машине.

ОСТОРОЖНОСТЬ

Невставляйте какие-либо части тела, пальцы в суставы или острые отверстия без использования необходимых средств защиты.

Неиспользовать бензин, растворители или другие легковоспламеняющиеся жидкости в качестве моющих средств; использовать коммерческие нетоксичные, негорючие разрешенные растворители.

Неиспользуйте сжатый воздух для очистки машины.

При необходимости используйте защитные очки с боковой защитой и ограничьте давление до максимум 2 атм (1,9 бар). **Не** используйте открытый огонь для освещения при проверке и обслуживании. Не смазывайте машину во время работы.

Введение

Постоянное техническое обслуживание и правильное использование машины необходимы для обеспечения максимальной эффективности и производительности, а также для гарантии безопасности машины. Чтобы обеспечить производительность машины и избежать аннулирования гарантии на машину, все детали должны быть заменены оригинальными запасными частями.

Заводские испытания

Машина прошла заводские испытания для обеспечения производительности, эффективности и правильных настроек машины. Заводские испытания включают:

Перед запуском машины:

- Рабочее напряжение машины соответствует напряжению, запрошенному покупателем.
- предупреждения, предупредительные знаки и этикетки, табличка с техническими характеристиками машины, на которой указаны все технические характеристики, и серийный номер машины — все это прикреплено к машине. Все винты затянуты с правильным моментом затяжки.
- Правильное натяжение полотна.
- Машина соответствует действующим стандартам и правилам, изложенным в настоящем руководстве.

При работающей машине:

- Проверка эффективности защит и предохранительных устройств.
- Проверка правильности выравнивания шкивов привода лезвия. Общие
- эксплуатационные и функциональные испытания.
- ряд испытаний на резку, чтобы убедиться, что лезвие и машина правильно настроены в соответствии с требуемыми требованиями к резке.

Испытания и проверки, которые необходимо выполнить при установке

Чтобы убедиться, что машина не была повреждена во время транспортировки или установки, тщательно выполните следующие проверки:

Перед запуском машины

- Проверьте, что напряжение сети соответствует напряжению, указанному на заводской табличке. Проверьте, что
- знаки опасности и предупреждения, а также этикетки прикреплены и не повреждены.
- проверьте натяжение полотна.
- проводить операционные и функциональные проверки
- Проверьте эффективность защитных и предохранительных устройств, чтобы убедиться, что они не были повреждены во время транспортировки.
- Проверьте выравнивание.
- провести испытания на резку, используя материалы того же размера, что и разрезаемый пищевой продукт.

Периодические проверки

Для обеспечения производительности и долговечности машины, а также соблюдения вышеизложенных инструкций и процедур необходимо проводить постоянные проверки и испытания, как описано ниже.

Перед каждой рабочей сменой

- Проверьте эффективность предохранительных устройств и защитных устройств.
- Проверьте эффективность силового кабеля и осмотрите его на предмет повреждений или износа.
- Проверьте и осмотрите состояние лезвия. Если лезвие повреждено или затупилось, замените.
- Проверьте натяжение лезвия.
- Проверьте, правильно ли выровнен шкив привода. **В конце каждой рабочей смены**
- Тщательно очистите машину и удалите все отходы. Снимите
- направляющую лезвия, очистите ее и установите на место.

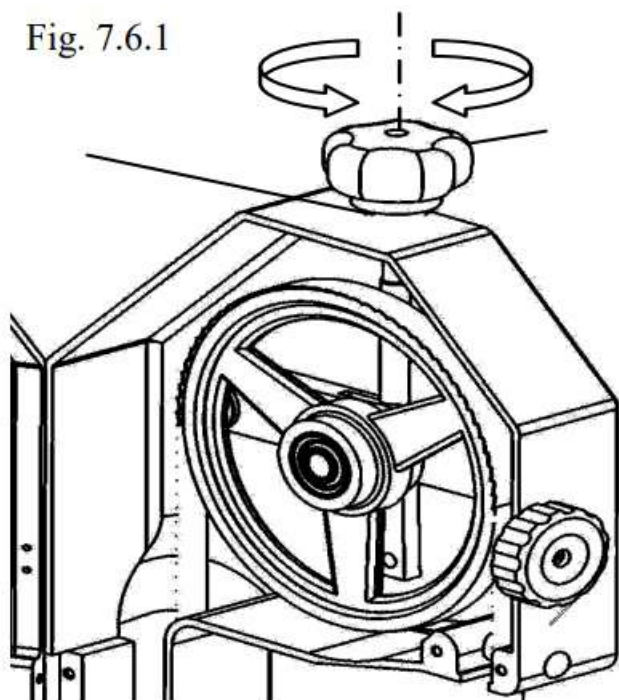
Процедуры проверки и осмотра машины

Регулировка лезвия (рис. 7.6.1)

Если резка перестает быть прямой, необходимо отрегулировать натяжение полотна.

Для этого остановите режущее лезвие и поверните ручку «1» по часовой стрелке, как указано стрелкой «А». При регулировке натяжения лезвия убедитесь, что пружина «2» не «забита», между витками должны быть зазоры. Таким образом, если обрезки попадут между лезвием и приводным шкивом, пружина будет действовать как амортизатор для лезвия.

Fig. 7.6.1



Замена лезвия

осторожность

Это очень деликатный и опасный поэтому заменять лезвие может только уполномоченный и квалифицированный персонал.

- Переведите главный выключатель питания в положение «0» и выньте вилку из розетки.
- Откройте корпус «1».
- Поверните ручку «2» против часовой стрелки, чтобы открутить.
- Снимите лезвие, которое установлено на двух шкивах. Перед установкой нового лезвия тщательно очистите шкивы.
- Установите новое лезвие.
- Натяните лезвие, повернув ручку «2» по часовой стрелке.
- Проверьте положение на двух шкивах:

Лезвие должно опираться на два шкива, однако острый (режущий) край должен выступать за пределы шкива. См. рис. 7.6.3

Поверните два шкива вручную, чтобы проверить правильность положения лезвия.

- Закройте корпус «1» и закройте защелку «3».
- Подключите вилку к розетке.
- Переведите общий выключатель питания в положение «1».
- Запустите и остановите машину, проверьте, что лезвие остается в правильном положении и правильно выровнено относительно шкивов.

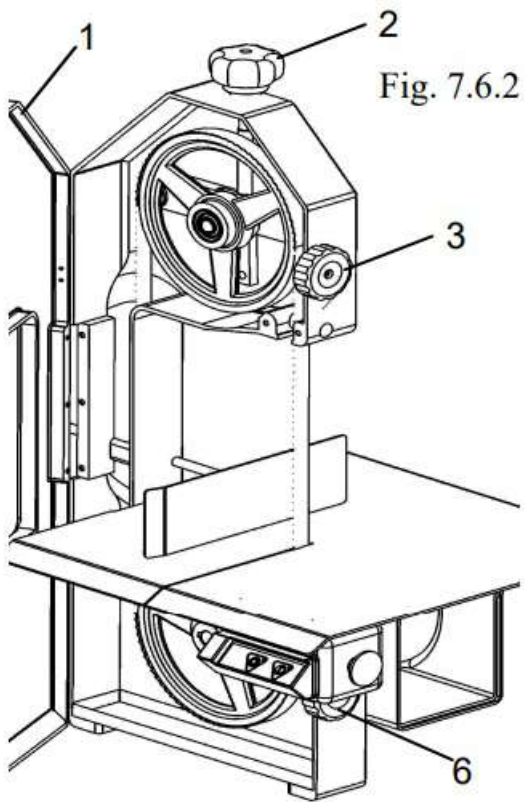


Fig. 7.6.2

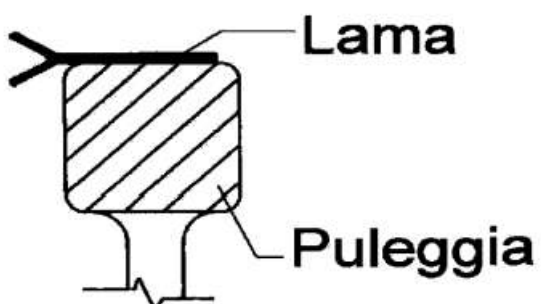


Fig. 7.6.3

Типы лезвий

На рынке представлено несколько полотен с разным шагом зубьев, толщиной лезвия, высотой и качеством стали. Для нашей пилы для костей мы рекомендуем полотна из закаленной стали высотой 16 см и шагом зубьев 6 мм.

Для различных видов пищевых продуктов, таких как курица или замороженное мясо, на рынке представлены специальные лезвия с различным шагом зубьев, обеспечивающие идеальную резку без отходов и изменения продукта.

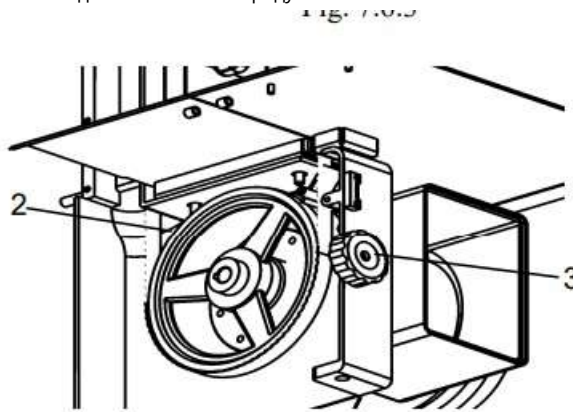
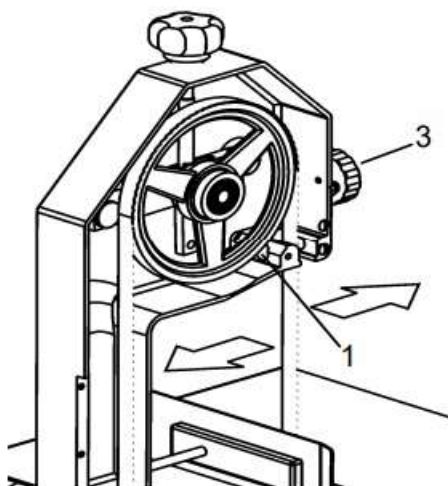

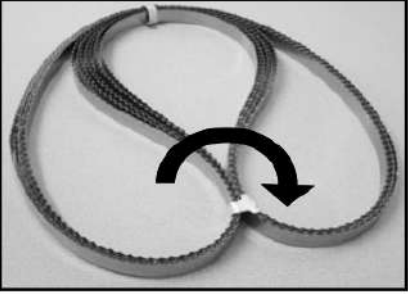




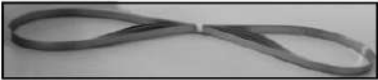

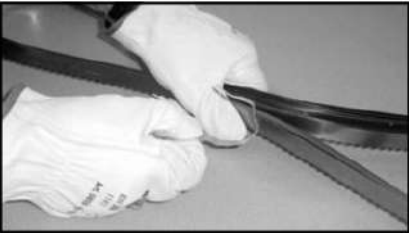






Fig. 7.6.4

Обращение с лезвием

КАК ОБРАЩАТЬСЯ С ЛЕЗВИЕМ, НЕ ПОРЕЗАВ СЕБЯ Выполняйте каждый шаг по порядку.

1	<p>Наденьте пару перчаток, подходящих для работы с острыми предметами.</p>		
2	<p>Достаньте упаковку лезвий из коробки и положите на рабочую поверхность. Убедитесь, что зубья направлены вниз.</p>		
3	<p>Возьмитесь за лезвия одной рукой, обязательно надев подходящие перчатки, как показано на фотографии...</p>		
4	<p>... Другой рукой, обязательно надев подходящие перчатки, ослабьте и снимите крепление стяжки.</p>		

5	<p>Возьмитесь за лезвия обеими руками и откройте упаковку, пока лезвия не вытянутся наружу.</p>		
6	<p>Одной рукой возьмитесь за лезвие...</p>		
7	<p>Другой рукой снимите второе крепление для стяжки...</p>		
8	<p>Возьмитесь обеими руками за лезвия и осторожно откройте упаковку, положив ее на рабочую поверхность.</p>		
9	<p>Теперь, когда лезвия полностью открыты, возьмитесь за одно из лезвий со стороны центрального изгиба и проведите им по столу, как показано на фотографии, теперь возьмитесь за оба конца и переместите его к центру. В этой точке поднимите лезвие.</p>		

10	<p>После того, как вы поднимете лезвие со стола, обеими руками растяните его. Теперь лезвие готово к установке на станок.</p>		<p>Остальные запасные лезвия должны быть связаны и защищены. Для этого выполните процедуру в обратном порядке с пункта 8. Рекомендуется не снимать защитные перчатки до завершения всех операций по обращению с лезвиями.</p>
----	---	--	---

Уборка

Общие рекомендации

- Машину необходимо чистить не реже одного раза в день, а при необходимости и чаще.
- Всегда аккуратно и тщательно очищайте все части пилы для костей, которые напрямую или косвенно контактируют с пищевым продуктом.
- Никогда не чистите машину с помощью моющих средств с водой или струй воды, используйте только нейтральные моющие средства.

(рН 7). Категорически запрещается использовать какие-либо другие виды моющих средств. Не используйте чистящие принадлежности, щетки или любые другие инструменты, которые могут повредить поверхность машины.

Перед чисткой машины выньте вилку из розетки, отключив машину от электросети;

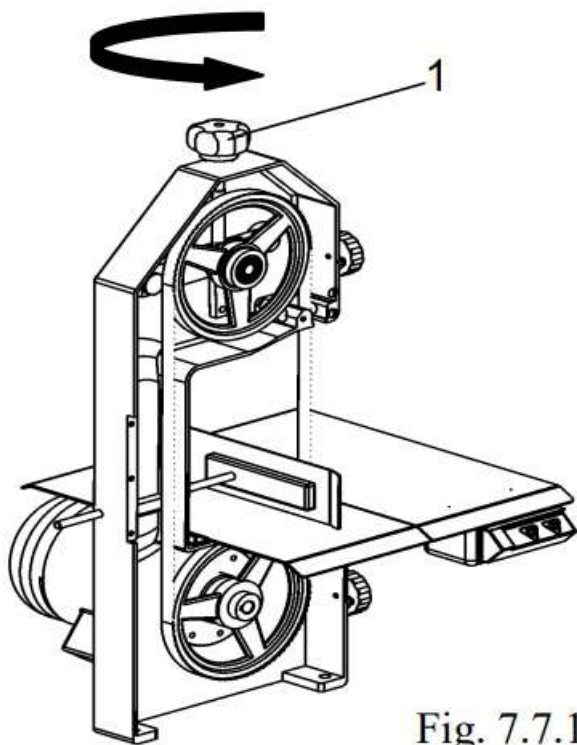


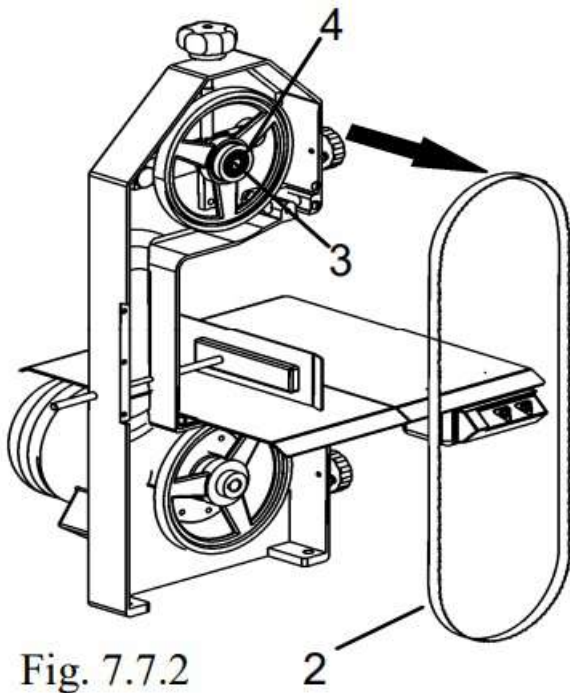
Fig. 7.7.1

ВНИМАНИЕ: При чистке обращайтесь внимание на опасность порезов, создаваемую острыми и заостренными поверхностями или деталями.

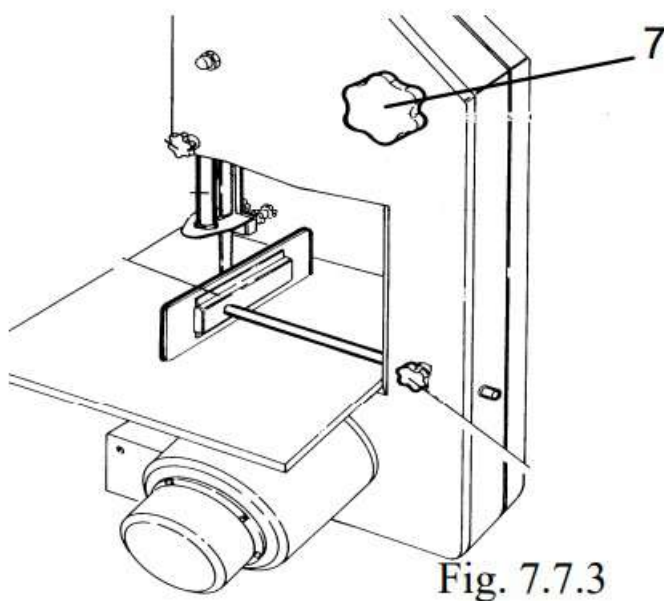
При чистке машины

- Всегда надевайте подходящие защитные перчатки при работе с острыми предметами.

- Ослабьте тент ион в лезвии, повернув ручку 1 против часовой стрелки до упора и снимите ручку. Возьмитесь за лезвие 2 и снимите его со шкива, как показано на рис. 7.7.2.



- Полностью открутите ручку 7 и снимите шкив 8, который теперь можно снять и очистить губкой, смоченной в нейтральном моющем средстве с pH 7.
- Снимите все скребки 9 и вымойте их с использованием нейтрального моющего средства с pH 7.
- Снимите крепежные элементы на направляющей лезвия 10, как показано на рис. 7.7.8, и промойте с использованием нейтрального моющего средства с pH 7.
- Сняв все съемные детали, можно очистить гладкую поверхность машины, используя моющее средство с нейтральным pH 7.
- Промойте все компоненты, чтобы удалить остатки моющего средства, и установите на место все снятые детали. Для замены выполните эту процедуру в обратном порядке.



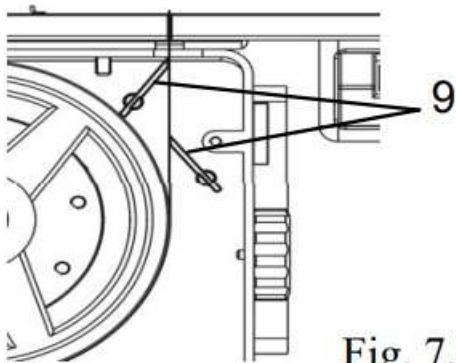


Fig. 7.7.4

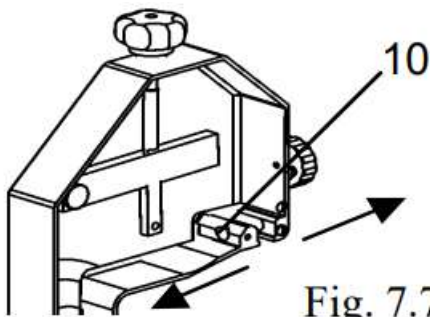


Fig. 7.7.5

WEEE Отходы электрического и электронного оборудования

Директивы 2002/95/ЕС, 2002/96/ЕС и 2003/108/ЕС об ограничении использования определенных опасных веществ в электрическом и электронном оборудовании, а также в отходах электрического и электронного оборудования.



Этот символ, перечеркнутый мусорный бак на колесах, на изделии или на его упаковке означает, что данное изделие нельзя выбрасывать вместе с другими бытовыми отходами.

Раздельный сбор отходов этого прибора организован и управляется производителем. Пользователь несет ответственность за обращение к производителю и соблюдение системы обработки отходов, принятой производителем для раздельного сбора отходов.

Раздельный сбор и переработка отработанного оборудования во время утилизации поможет сохранить природные ресурсы и обеспечит его переработку таким образом, чтобы защитить здоровье людей и окружающую среду.

Запчасти

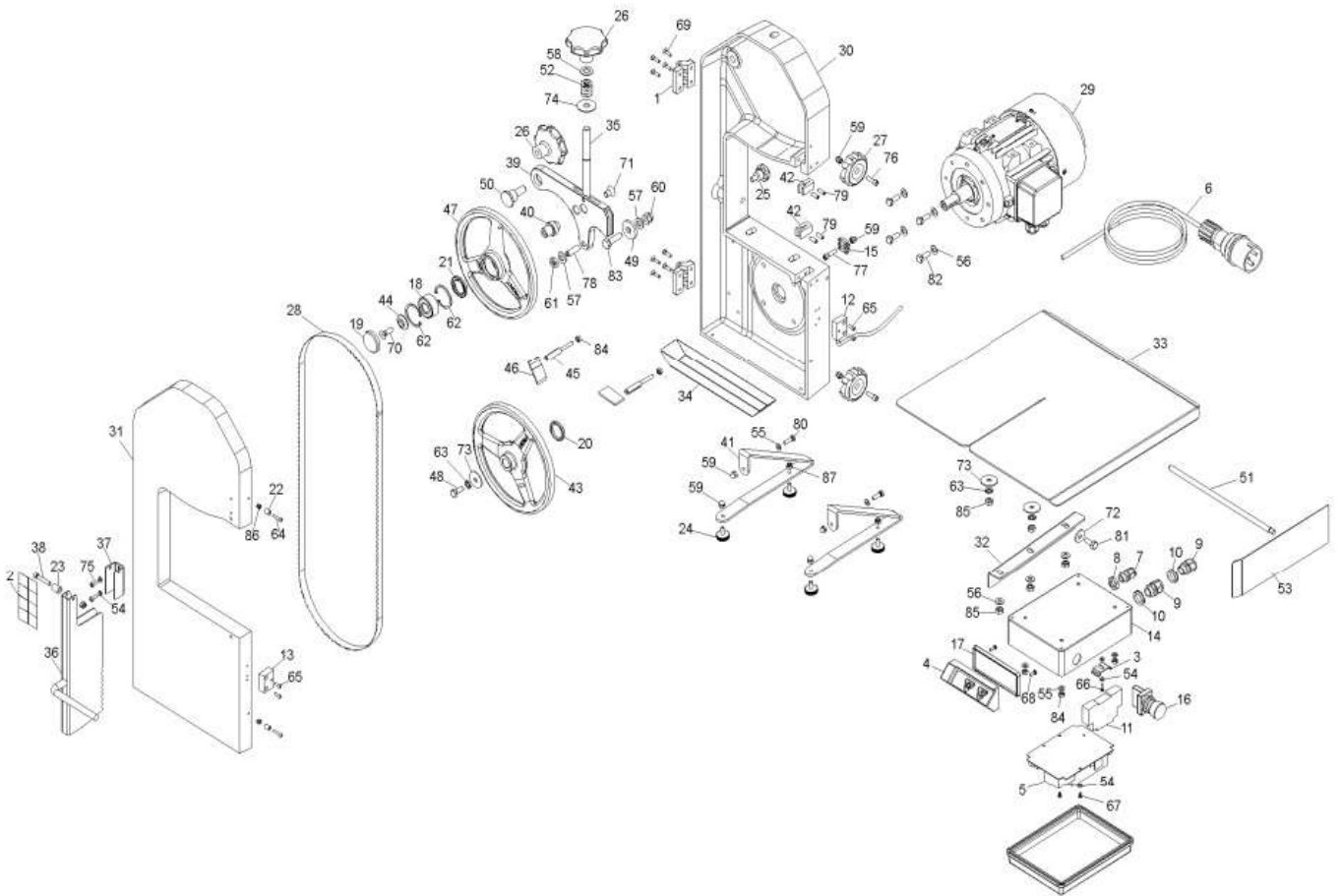
Для заказа запасных частей обратитесь к производителю за копией каталога запасных частей.

Поиск неисправностей

Неисправности, причины и способы устранения

НЕИСПРАВНОСТИ	ПРИЧИНЫ	СРЕДСТВА ЗАЩИТЫ
<ul style="list-style-type: none"> • Машина не заводится 	<ul style="list-style-type: none"> • Общий выключатель питания находится в положении «0». • Корпус шкива не закрыт должным образом. • Один или все микропереключатели неисправны. Кнопка аварийной остановки нажата. • Неисправность электродвигателя или электронной платы 	<ul style="list-style-type: none"> • Переведите главный выключатель питания в положение «I». • Правильно закройте корпус шкива. Проверьте причину и при необходимости замените микропереключатель. • Отпустите кнопку аварийной остановки. • Обратитесь в сервисный центр за помощью.
<ul style="list-style-type: none"> • Резка не линейна 	<ul style="list-style-type: none"> • Лезвие слишком • слабое. Лезвие тупое. 	<ul style="list-style-type: none"> • Натяжное лезвие • Заменить лезвие
<ul style="list-style-type: none"> • Лезвие падает со шкива 	<ul style="list-style-type: none"> • Верхний шкив смещен. Лезвие не идеально приварено. Неправильное натяжение лезвия. • Неправильная установка лезвия 	<ul style="list-style-type: none"> • Это должно выполняться специализированным и уполномоченным персоналом. • Заменить лезвие, даже если оно новое. • Натянуть лезвие, оставив зазоры между витками пружины • Обратитесь за помощью в сервисный центр.
<ul style="list-style-type: none"> • Лезвие перегревается 	<ul style="list-style-type: none"> • Отходы или обрезки скапливаются возле направляющей лезвия. • Подшипник на верхнем шкиве застрял • Лезвие затупилось 	<ul style="list-style-type: none"> • Удалите отходы или обрезки, скопившиеся возле направляющей лезвия. • Заменить подшипники • Заменить лезвие

Разобранный вид SO 1550



SO 1550

1	LF1000416001
2	LF1000416010
3	LF1000416020
4	LF1010033
5	LF1010034
6	LF1010050
7	LF1010069

8	LF1010069A
9	LF1010072
10	LF1010072A
11	LF1010080
12	LF1010084
13	LF1010086
14	LF1010704
15	ЛФ1030522050
16	LF1034002
17	LF1061104
18	LF1110005
19	LF1201001
20	LF1210001
21	LF1210002

22	LF1400416004
23	LF1400416016
24	LF1452501
25	LF1510002
26	LF1510004
27	LF1510704
28	LF151650U16
29	LF1810516
30	LF2000415001
31	LF2000415004
32	LF2000415007
33	ЛФ2000415013
34	ЛФ2000415016
35	LF2000415019

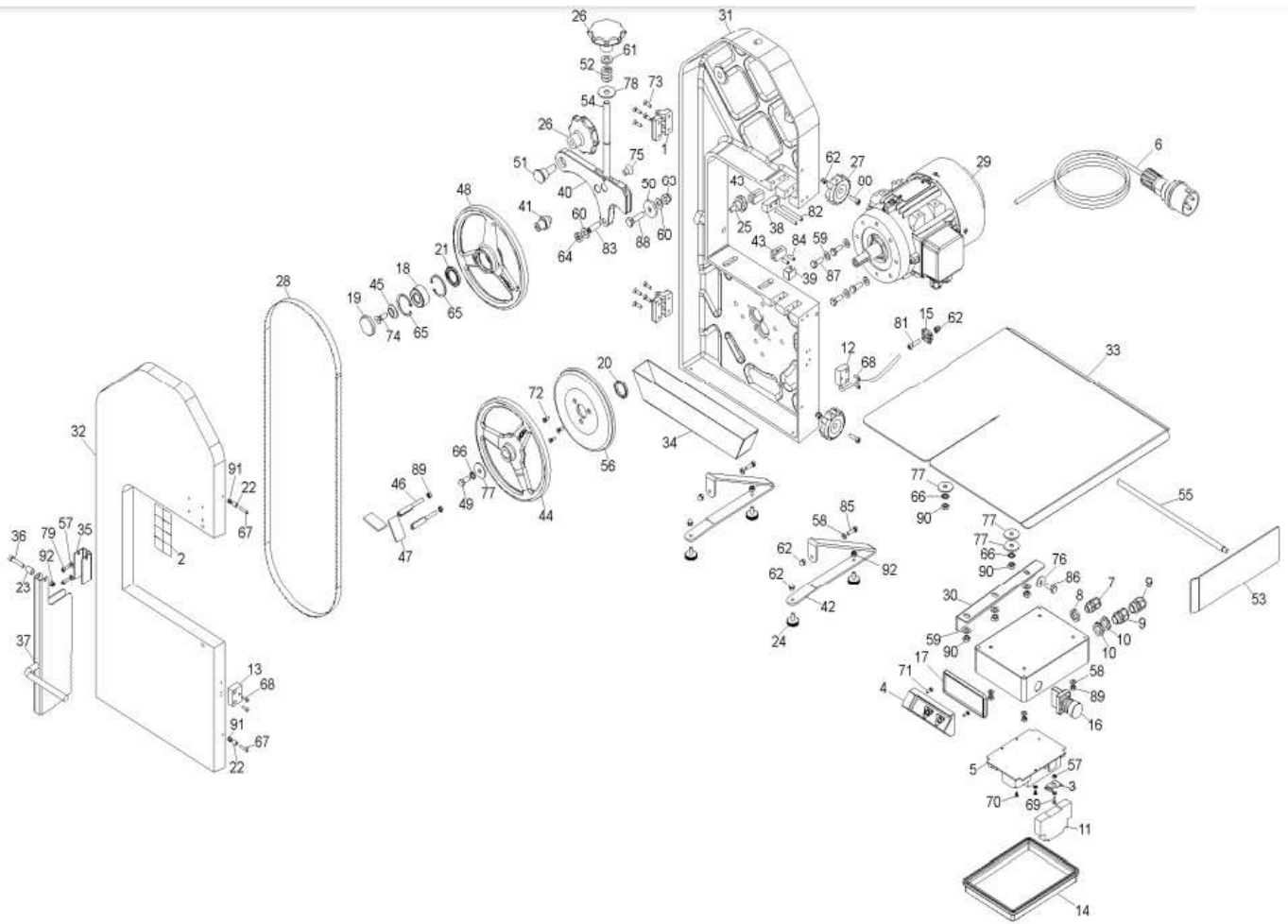
36	LF2000415022
37	LF2000416019
38	ЛФ2000416020
39	LF2000416031
40	LF2000416034
41	LF2000416038
42	ЛФ2001014
43	ЛФ2001027
44	ЛФ2001028
45	ЛФ2001030
46	ЛФ2001032
47	ЛФ2001037
48	ЛФ2001039
49	ЛФ2001081

50	LF2010008
51	ЛФ2010013
52	LF2010025
53	LF2010032
54	IX2125005
55	IX2125006
56	IX2125008
57	IX2125010
58	IX2125012
59	IX21587LC006
60	IX21587LC010
61	IX2439010
62	IX2472042
63	IX26798A008

64	IX27380004020
65	IX27380TX200412
66	IX279813,5013
67	IX279813,5009,5
68	IX27985004012
69	IX27991005018
70	IX27991008020
71	IX27991010016
72	IX29021008024
73	IX29021008032
74	IX29021012036
75	IX2912005012
76	IX2912006020
77	IX2912006025

78	IX2913010030
79	IX2916006016
80	IX2933006020
81	IX2933008020
82	IX2933008022
83	IX2933010035
84	IX2934006
85	IX2934008
86	IX2982004
87	IX2982006

SO 1650



SO 1840

1	LF1000416001
2	LF1000416010
3	LF1000416020
4	LF1010033
5	LF1010034
6	LF1010050

7	LF1010069
8	LF1010069A
9	LF1010072
10	LF1010072A
11	LF1010080
12	LF1010084
13	LF1010086
14	LF1010704
15	ЛФ1030522050
16	LF1034002
17	LF1061104
18	LF1110005
19	LF1201001
20	LF1210001

21	LF1210002
22	LF1400416004
23	LF1400416016
24	LF1452501
25	LF1510002
26	LF1510004
27	LF1510704
28	LF151840U16
29	LF1810516
30	LF2000415007
31	LF2000416001
32	LF2000416004
33	LF2000416019
34	ЛФ2000416020

35	LF2000416022
36	LF2000416028
37	LF2000416029
38	LF2000416031
39	LF2000416034
40	LF2000416038
41	LF2000418013
42	LF2000418016
43	ЛФ2001014
44	ЛФ2001028
45	ЛФ2001030
46	ЛФ2001032
47	ЛФ2001039
48	ЛФ2001081

49	ЛФ2005009
50	ЛФ2005010
51	LF2010008
52	LF2010025
53	LF2010032
54	ЛФ2010108
55	ЛФ2010109
56	ЛФ2010517
57	IX2125005
58	IX2125006
59	IX2125008
60	IX2125010
61	IX2125012
62	IX21587LC006

63	IX21587LC010
64	IX2439010
65	IX2472042
66	IX26798A008
67	IX27380004020
68	IX27380TX200412
69	IX279813,5013
70	IX279813,5009,5
71	IX27985004012
72	IX27991005014
73	IX27991005018
74	IX27991008020
75	IX27991010016
76	IX29021008024

77	IX29021008032
78	IX29021012036
79	IX2912005012
80	IX2912006020
81	IX2912006025
82	IX2913006060
83	IX2913010030
84	IX2916006016
85	IX2933006020
86	IX2933008020
87	IX2933008022
88	IX2933010035
89	IX2934006
90	IX2934008

91	IX2982004
92	IX2982006

Индикатор питания

- Цвет: зеленый
- указывает на то, что машина включена.

Этот индикатор встроен в кнопку остановки «1», он зеленого цвета и, когда он горит, это означает, что машина включена.

Кнопка ВКЛ.

- Цвет: серый (зеленый для старых моделей).
- Нажмите, чтобы включить режущее лезвие.

Индикатор «включен»

- Цвет: красный.
- Это указывает на то, что режущее лезвие работает.

Он расположен рядом с кнопкой запуска «4», он красного цвета и виден только при работающем лезвии.

Запуск и остановка

Проверка подключения источника питания

Переключите главный выключатель питания (дифференциальный выключатель), который установлен на линии электропитания машины, в положение «I». Зеленый индикатор «2» должен гореть, это означает, что машина включена. Нажмите кнопку включения «1» и сразу после этого кнопку остановки «3», чтобы проверить вращение лезвия. Лезвие должно вращаться в направлении, указанном стрелками. («G» рис. 1.9.1), то есть по направлению к столешнице.

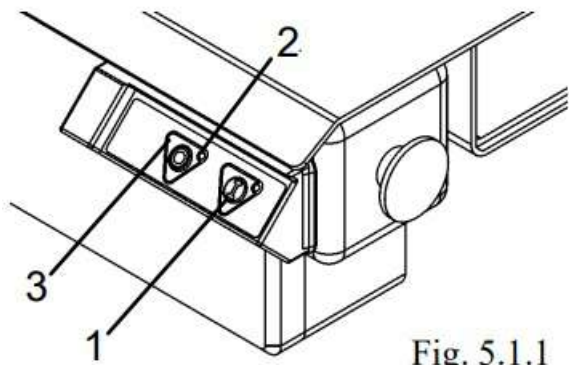


Fig. 5.1.1

Если лезвие вращается в противоположном направлении, переведите главный выключатель питания в положение «0». Это изолирует (отключает) машину от сети электропитания. Поменяйте местами провод в вилке и повторите вышеописанную процедуру проверки (пункт 5.1).

Примечание: Для машин, подключенных к однофазному источнику питания, направление вращения ножей предварительно установлено на заводе.

А - Проверка работоспособности микропереключателя «б» (рис. 5.2.1)

При подключенной к сети машине и работающем лезвии откройте защелку «2», чтобы открыть корпус «1». Слегка приоткройте корпус, пока не включится микропереключатель «б». При этом машина немедленно остановится, чтобы предотвратить контакт предметов или рук со шкивами и движущимися лезвиями. Закройте корпус «1» и закройте защелку «2». Машина не должна автоматически перезапускаться при закрытии корпуса, для запуска нажмите кнопку запуска. Если в микропереключателе есть неисправность, выключите машину и обратитесь в сервисный центр.

Б - Проверка работоспособности кнопки аварийной остановки «3» (рис. 5.2.1)

Подключите машину к источнику питания и при вращающемся лезвии нажмите аварийную кнопку «3». Машина должна остановиться через 4 секунды.

С - Подвижное защитное ограждение лезвия (толкатель) «5» рис. 5.2.1

Убедитесь, что защитное ограждение установлено, исправно и расположено правильно, чтобы исключить контакт оператора с лезвием.

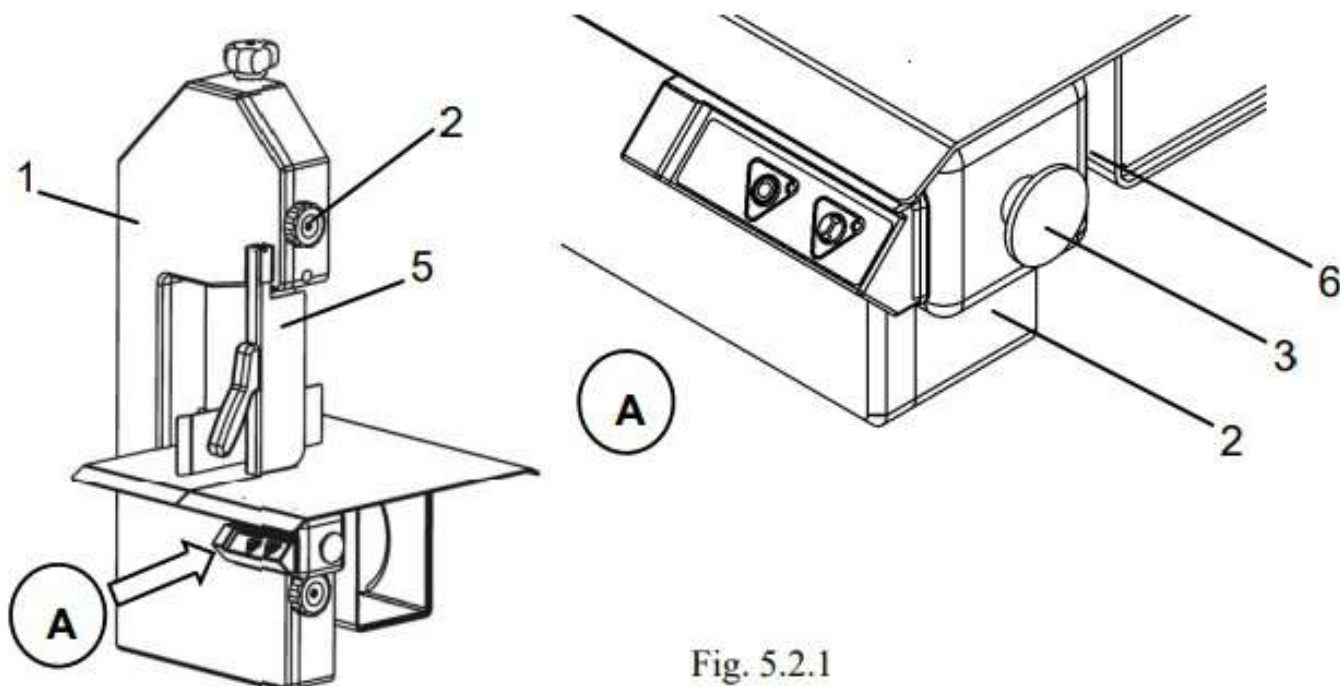


Fig. 5.2.1

ОСТОРОЖНОСТЬ

Если вышеупомянутые защитные устройства и приспособления не установлены или находятся в неидеальном состоянии, неправильно настроены или неэффективны, выключите машину и обратитесь в сервисный центр, чтобы восстановить ее безопасное и эффективное рабочее состояние.

Запуск машины (рис. 5.3.1)

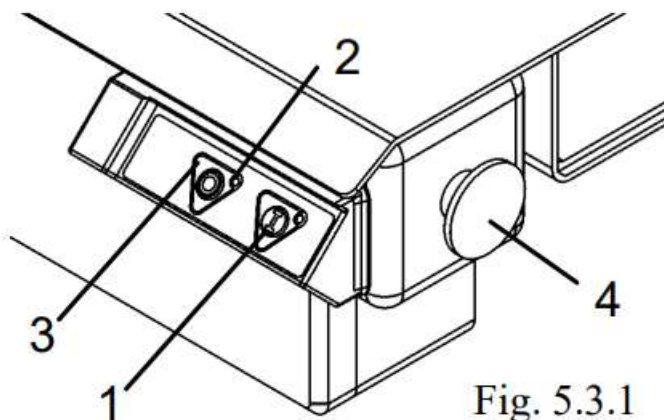


Fig. 5.3.1

Переключите главный выключатель питания (дифференциальный выключатель) из положения «0» в положение «I». Загорится индикатор «2», указывающий на то, что машина включена. Нажмите кнопку включения «1», чтобы начать вращение лезвия.

Остановка машины (рис. 5.3.1)

В аварийных ситуациях для остановки машины нажмите грибовидную кнопку «4». В обычных условиях для остановки машины нажмите кнопку «3», которая остановит электродвигатель.

Индикатор «2» продолжает гореть, указывая на то, что машина все еще подключена к электросети.

Переведите общий выключатель питания в положение «0», чтобы отключить (изолировать) машину от источника питания.

Примечание:Каждый раз, когда вы заканчиваете пользоваться машиной или не собираетесь ею пользоваться в течение некоторого времени, переведите главный выключатель питания в положение «0».

Поддержка клиентов

35010 Куртароло
Падуа (Италия)
Тел:049 9698666
Факс:049 9698688

www.sirman.com
info@sirman.com

