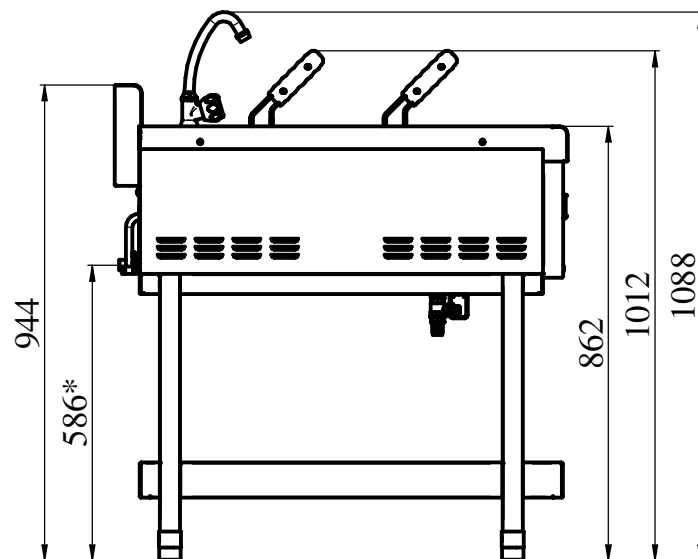
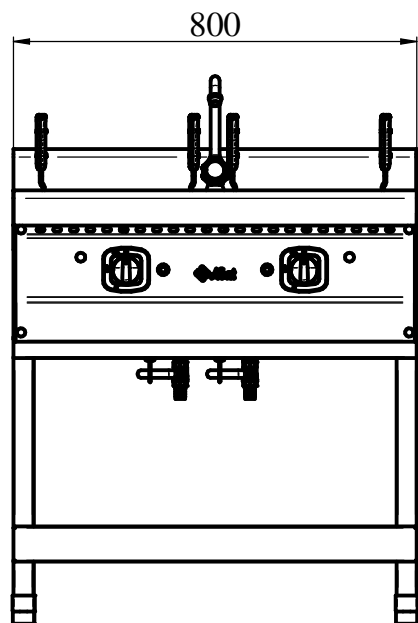


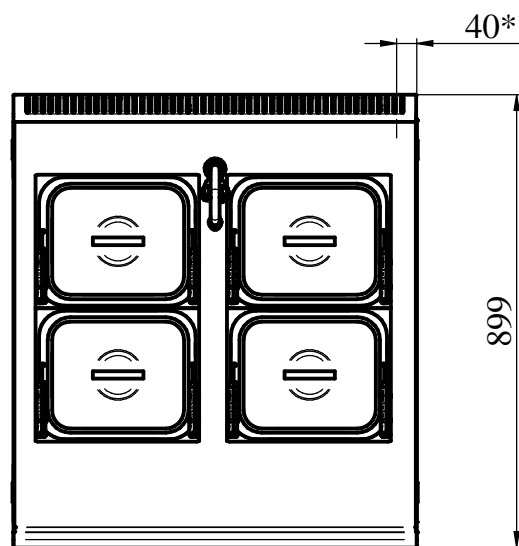
# Газоварка кухонная ГВК-90/2П



## Газоварка кухонная типа ГВК

предназначена для варки в корзине риса, макарон,пельменей или овощей и для кипячения воды. Удобные ручки позволяют быстро и безопасно вынимать корзины с готовыми продуктами из воды. Слив воды осуществляется из крана расположенного в нижней части корпуса над подставкой газовой варки. Изделие снабжено устройством "газ-контроль". На лицевой панели расположен пьезорозжиг. Работает как от природного, так и от сжиженного газа. В комплекте съемные форсунки под сжиженный газ. Имеет регулируемые по высоте ножки.

\*- подвод газа



№ п/п	Наименование параметра		Величина параметра
1	Код изделия		802032
2	Полная мощность газовой варки, кВт		Max 17,2 / min 6,6
3	Количество горелок, шт.		2
4	Расход газа	Природный, м³/ч	1,82
		Сжиженный, кг/ч	1,356
5	Давление газа	Природный	1961
		Сжиженный	2942
6	Внутренние размеры емкости, мм		310x510x170
7	Количество продукта, загружаемого в гастроемкость, кг, не более:		4x4,5=18
8	Количество гастроемкостей PGN 1/2 глубиной 150 мм, шт.		4
9	Объем воды, заливаемой в ванну до максимального уровня, л, не более:		
	- для кипячения воды		2x19=38
	- для варки		2x14=28
10	Время разогрева воды до температуры кипения, мин, не более		30
11	Масса, кг, не более		82