

**ПЕЧИ ДЛЯ КОПЧЕНИЯ  
«SМАК» и «BigSМАК»**

**ПАСПОРТ  
ТМ 605.00.00.000  
ТМ 605.00.00.000-01  
ТМ 629.00.00.000  
ТМ 629.00.00.000-01**

## СОДЕРЖАНИЕ

1. НАЗНАЧЕНИЕ.....	2
2. ОСНОВНЫЕ ТЕХНИЧЕСКИЕ ДАННЫЕ.....	2
3. КОМПЛЕКТНОСТЬ.....	3
4. УСТРОЙСТВО И ПРИНЦИП РАБОТЫ.....	3
5. УКАЗАНИЕ МЕР БЕЗОПАСНОСТИ.....	4
6. ПОДГОТОВКА К ЭКСПЛУАТАЦИИ.....	5
7. ПОДГОТОВКА ЩЕПЫ ДЛЯ КОПЧЕНИЯ.....	6
8. ПОДГОТОВКА ПЕЧИ К ТЕПЛОВОЙ ОБРАБОТКЕ.....	6
9. ЗАГРУЗКА ПРОДУКТА В ПЕЧЬ.....	7
10. УСТАНОВКА ТЕМПЕРАТУРЫ ТЕПЛОВОЙ ОБРАБОТКИ.....	8
11. ЗАВЕРШЕНИЕ РАБОТЫ.....	9
12. ЧИСТКА.....	9
13. РЕКОМЕНДАЦИИ ПО ЭКСПЛУАТАЦИИ.....	10
14. Приложение 1 (общий вид печи для копчения).....	11
17. Приложение 2 (схема электрическая принципиальная).....	12
18. СВИДЕТЕЛЬСТВО О ПРИЁМКЕ.....	14
19. РЕЦЕПТЫ ПРИГОТОВЛЕНИЯ.....	15

## 1. НАЗНАЧЕНИЕ

1.1 Печь для копчения «SMAK» и «BigSMAK» (в дальнейшем печь) предназначена для горячего копчения блюд из мяса, птицы, рыбы, дичи и овощей, а так же паштеты и запеканки. Печь позволяет готовить блюда как в режиме духового шкафа, так и в режиме горячего копчения.

1.2. Печь должна эксплуатироваться при температуре окружающего воздуха  $20 \pm 5^{\circ}\text{C}$  и влажности не более 80%.

1.3. При покупке печи требуйте проверку её функционирования согласно паспорту на изделие.

1.4. Проверьте комплектность изделия на соответствие с разделом 3 настоящего Руководства.

1.5. Перед эксплуатацией устройства необходимо ознакомиться с правилами техники безопасности, изложенными в разделе 4 настоящего Руководства.

## 2. ОСНОВНЫЕ ТЕХНИЧЕСКИЕ ДАННЫЕ

		«SMAK»	«BigSMAK»
2.1	Габаритные размеры (Длина, ширина, высота), мм	470x450x1025	570x535x1245
2.2	Рабочая температура, С <sup>0</sup>	100-130	
	Максимальная температура, С <sup>0</sup>	160-180	
2.3	Время нагрева камеры до рабочей температуры, мин	30	45
2.4	Тип нагревателя	воздушный	
2.5	Количества нагревателей, шт	1	
2.6	Установочная мощность, кВт	1,5	
2.7	Напряжение питания, В	220	
2.8	Частота тока, Гц	50	
2.9	Масса, кг	55	65

<b>КОПТИЛКА</b>	«SMAK» ТМ 605.00.00.000	«SMAK-01» ТМ 605.00.00.000-01	«BIGSMAK» ТМ 629.00.00.000	«BIGSMAK-01» ТМ 629.00.00.000-01
<b>ТИП УПЛОТНИТЕЛЯ</b>	11 ММ	7 ММ	11 ММ	7 ММ

## 3. КОМПЛЕКТНОСТЬ

Печь.....	1 шт.
Направляющая для полок-решеток.....	2 шт.
Полка-решетка.....	5 шт.
Ящик для щепы.....	1 шт.
Корпус ящика для щепы.....	1 шт.
Гастроёмкость.....	1 шт.
Паспорт.....	1 экз.

## 4. УСТРОЙСТВО И ПРИНЦИП РАБОТЫ ПЕЧИ

5.1 Печь (рис. 1) имеет коробчатую конструкцию и состоит из коптильной камеры, в которой находятся дымогенератор (поз.1), направляющие для полок-решеток (поз.2) и полки-решетки (поз.3). Дымогенератор представляет собой нагревательный тэн (поз.4), ящик для щепы (поз.5) и корпус ящика для щепы (поз.6). Снизу устройства находится гастроёмкость (поз.7) для накопления жира. На верхней части имеется штуцер (поз.8) для присоединения дымохода и электронный блок управления (поз.9).

5.2. На лицевой поверхности электронного блока управления расположены:

- тумблер (поз.10)- для подачи в устройство
- напряжения 220 В;
- лампа сигнальная (поз.11) - информирует о подаче напряжения к тэну;
- реле времени на 12 часов со звонком (поз.12) – для управления временем работы устройства;
- терморегулятор (поз.13) – для управления температурным режимом в коптильной камере.

5.4. Подключается устройство к сети 220 В, 50 Гц с помощью двухполюсной вилки с заземляющим контактом.

5.5. Электрическая принципиальная схема устройства и перечень элементов приведены в приложении 2.

5.6. Принцип действия устройства заключается в термической обработке поверхности пищевых продуктов веществами, содержащимися в коптильном дыме, который получается в зольной камере дымогенератора в результате неполного сгорания древесины. Нагрев древесины до температуры озоления достигается электронагревательным элементом (тэном) и удерживается на заданной температуре с помощью термо-реле. Реле времени задаёт время работы устройства.

## 5. УКАЗАНИЕ МЕР БЕЗОПАСНОСТИ

- Не прикасайтесь к горячим поверхностям.
- Во избежание поражения электрическим током, не погружайте электрический кабель, вилку кабеля или любые части изделия в воду или в какую-либо другую жидкость.
- Не оставляйте горячую печь без присмотра с открытой дверцей.
- Отсоедините электрический кабель от источника электрической энергии, если печь не используется, а также перед чисткой. Для того, чтобы отсоединить, установите переключатель в положение «Выкл.». Выньте вилку из розетки. Дайте остыть, прежде чем начнёте класть внутрь печи или вынимать из неё какие-либо части.
- Не разрешается эксплуатация любого оборудования, у которого повреждены электрический кабель или вилка.
- Пользование приспособлениями, не рекомендованными заводом-изготовителем оборудования, может привести к травме.
- Не допускайте, чтобы электрический кабель свисал с кромки стола или касался горячих поверхностей.
- Будьте особенно внимательны при перемещении оборудования, в котором находится горячий жир или другая горячая жидкость.
- Не разрешается применять оборудование для любых целей, кроме как по прямому назначению.
- Не разрешается пользоваться печью, когда она влажная.
- В данном оборудовании не разрешается использовать такое топливо, как брикеты древесного угля.
- Во избежание поражения электрическим током подключайте только к заземлённой розетке.
- Для чистки данного изделия не применяйте порошковые чистящие средства.

Обслуживание данного изделия должен выполнять сервисный центр.

## 6. ПОДГОТОВКА К ЭКСПЛУАТАЦИИ

Снимите защитную пленку с поверхностей, предохраняющую печь от повреждений при транспортировке и монтаже.

Через вентиляционное отверстие, которое находится в верхней части печи, в течение первых нескольких часов работы будет выходить дым. Кроме того, дым может появиться по периметру дверцы. По этой причине не рекомендуется пользоваться коптильной печью в помещении, где нет достаточной вентиляции. При стационарной установке печи желательно организовать дымоход в систему вентиляции или непосредственно на улицу.

**ВНИМАНИЕ! ВО ИЗБЕЖАНИЕ ПОЛУЧЕНИЯ ОЖОГОВ ИЛИ ДРУГИХ ТРАВМ, ТРУБА ДЫМОХОДА ОБЯЗАТЕЛЬНО ДОЛЖНА ИМЕТЬ ТЕПЛОЗАЩИТНЫЙ ЭКРАН.**

**ВНИМАНИЕ! ПЕРЕД САМОЙ ПЕРВОЙ ЗАКЛАДКОЙ ПРОДУКТА КАМЕРУ КОПТИЛЬНОЙ ПЕЧИ НЕОБХОДИМО ПОДВЕРГНУТЬ ТЕПЛОВОЙ ОБРАБОТКЕ.**

Для того, чтобы подвергнуть камеру коптильной печи тепловой обработке сделайте следующие действия:

1. С помощью регулятора температуры задайте температуру 100 °С.
2. Оставьте печь работать без продукта в течение не менее 2 часов.

## **7. ПОДГОТОВКА ЩЕПЫ ДЛЯ КОПЧЕНИЯ**

В печи для копчения можно использовать любую твёрдую древесину фруктовых или ореховых деревьев или кустарников, если эта древесина позволяет получить продукт, обладающий хорошим вкусом. Для создания дыма при копчении наиболее популярна древесина ольхи, бука, клёна, дуба.

Щепа, в необходимом для вас количестве, делится на две равные части. Одна из частей увлажняется, а вторая остается сухой. Непосредственно перед загрузкой в контейнер, обе части объединяются и тщательно смешиваются. Общее количество щепы, необходимое для обработки сырья дымом подбирается опытным путем, исходя из количества закладываемого в печь продукта, его молекулярной плотности и степени интенсивности его обработки горячим дымом.

## **8. ПОДГОТОВКА ПЕЧИ К ТЕПЛОВОЙ ОБРАБОТКЕ**

- 8.1 Выложите дно коптильной печи алюминиевой фольгой и проткните в фольге отверстие, соответствующее сливному отверстию, которое находится в нижней части камеры печи. Выбрасывайте фольгу и заменяйте её после каждого цикла тепловой обработки продуктов. Так же накройте дымоотбойник корпуса дровяного ящика соответствующим по размеру куском пищевой фольги для предотвращения попадания на него жиров с размещенного выше продукта.
- 8.2 Задвиньте гастроёмкость (поставляется в комплекте) по направляющим в нижней части печи, чтобы там собирались жидкость, выделяющаяся из продукта при приготовлении.
- 8.3 Поставьте в печь наполненный дровяной ящик. Не изменяйте положение дровяного ящика во время цикла тепловой обработки продуктов. Козырек над нагревательным элементом предотвращает падение капель жира на нагретую поверхность, что приводило бы к образованию большого количества едкого дыма.

## **9. ЗАГРУЗКА ПРОДУКТА В ПЕЧЬ**

- 9.1 Количество загружаемого продукта в камеру печи зависит от размеров кусков. Не перегружайте печь продуктами.
- 9.2 Мясо должно находиться на расстоянии около 3 см от задней и от боковых стенок печи в течение всей продолжительности цикла тепловой обработки.
- 9.3 На нижних решетках разместите меньше мяса. Если куски мяса разного размера, то на

нижнюю решетку кладите не более двух, самых крупных кусков мяса. Сплошная закладка продукта на нижние решетки затруднит распространение тепла и дыма и не позволит им подняться в верхнюю часть печи и продукт неоднородно обрабатывается дымом. При закладке более мелких кусков на нижнюю решетку, а более крупных на верхнюю, приведет к высушиванию первых и неготовности вторых.

9.4 По окончании закладки продуктов, закройте дверцу печи.

## **10. Установка температуры тепловой обработки**

- 10.1 Установите ручку регулятора температуры на желаемую температуру.
- 10.2 С помощью таймера задайте время тепловой обработки продукта. Нагрев займёт от 30 до 90 минут, в зависимости от загрузки печи продуктами и от температуры окружающей среды.
- 10.3 Печь не требует предварительного прогрева, если только на необходимость предварительного прогрева не указано конкретно в рецепте, которым Вы пользуетесь.
- 10.4 Когда время истечет, произойдет отключение нагревательных элементов. Если готовность продукта Вас удовлетворяет, то выньте продукт из печи. Если продукт, по Вашему мнению, ещё не готов, то продолжите его приготовление, задав необходимое время или температуру внутри. Если Вы работаете с применением датчика термощупа, то устанавливайте измерительную иглу в самый крупный кусок продукта.
- 10.5 Когда продукт будет готов, можно будет задать температуру не более 60 °С на время не более 6 часов для хранения в горячем состоянии.

**ВНИМАНИЕ! ЧТОБЫ ПРЕДОТВРАТИТЬ ПЕРЕПОЛНЕНИЕ ГАСТРОЕМКОСТИ, СВОЕВРЕМЕННО СЛИВАЙТЕ ИЗ НЕЕ ЖИДКОСТЬ.**

В случае необходимости, процесс копчения можно повторять на протяжении всего времени тепловой обработки. Для этого следует, при соблюдении всех мер техники безопасности

1. Открыть дверь печи.
2. Извлечь ящик для щепы.
3. Уложить в него нужное количество щепы.
4. Установить ящик на место.
5. Закрыть дверь.

**ВНИМАНИЕ! ВСЕ ЧАСТИ ПЕЧИ ИМЕЮТ ВЫСОКУЮ ТЕМПЕРАТУРУ. ОСТЕРЕГАЙТЕСЬ ПОЛУЧЕНИЯ ТРАВМ И ОЖОГОВ.**

## **11. ЗАВЕРШЕНИЕ РАБОТЫ**

Если печь приходится оставить без присмотра с открытой дверцей, то выполните следующее.

- 11.1 Переведите переключатель в положение «Выкл.». Отсоедините печь от источника электрической энергии.
- 11.2 Выньте дровяной ящик из печи и залейте содержимое водой. Удалите щепу или ее остатки, которые могли попасть на нагревательный элемент. Смахните остатки на дно, покрытое фольгой. Сразу же выньте фольгу из печи.

**ВНИМАНИЕ! НЕВЫПОЛНЕНИЕ ЭТОГО УКАЗАНИЯ МОЖЕТ СТАТЬ ПРИЧИНОЙ ПОЖАРА.**

## **12. ЧИСТКА**

Перед чисткой или обслуживанием обязательно отсоедините печь от источника электрической энергии.

Печь следует содержать в чистоте. Жир и нагар следует регулярно удалять, чтобы не образовался нарос, от которого может исходить сильный запах.

Желательно, чтобы на стенках камеры печи сохранялось покрытие, образующееся в результате тепловой обработки печи (наподобие того, которое бывает на хорошо прогретых чугунных сковородах). По этой причине не рекомендуется при каждой чистке стенок печи добиваться, чтобы они выглядели «как новые».

Не рекомендуется применять моющие средства, химические чистящие средства или средства для чистки печей.

**ВНИМАНИЕ! СРЕДСТВА ДЛЯ ЧИСТКИ ПЕЧЕЙ МОГУТ ПОВРЕДИТЬ НАГРЕВАТЕЛЬНЫЕ ЭЛЕМЕНТЫ.**

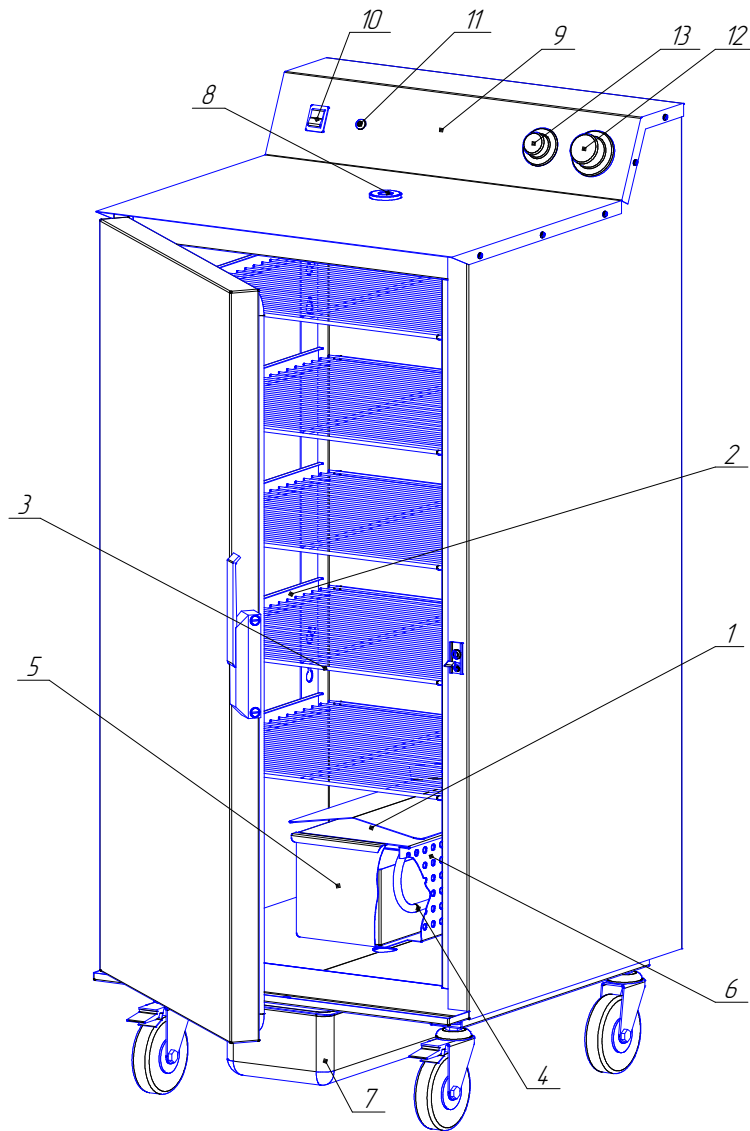
## **13. РЕКОМЕНДАЦИИ ПО ЭКСПЛУАТАЦИИ**

- 13.1 Отсоедините печь от источника электрической энергии.
- 13.2 Дайте печи остыть.
- 13.3 Выньте решетки и держатели решеток; вымойте их, применяя мыло и воду. Можно положить их в посудомоечную машину.
- 13.4 Освободите дровяной ящик, соблюдая особую осторожность: ящик может оставаться горячим, если печь ещё недавно была включена.
- 13.5 С помощью щётки сметите остатки золы с нагревательного элемента.
- 13.6 Выбросите алюминиевую фольгу.
- 13.7 Из камеры печи удалите весь жир с помощью бумажных полотенец или тряпок.
- 13.8 Слейте жидкость из гастроемкости.
- 13.9 Когда печь не используется, дверцу следует оставлять слегка приоткрытой.
- 13.10 Пользуясь скребком, соскоблите со стенок остатки жира и нагар.
- 13.11 становите на место держатели решеток и решетки.

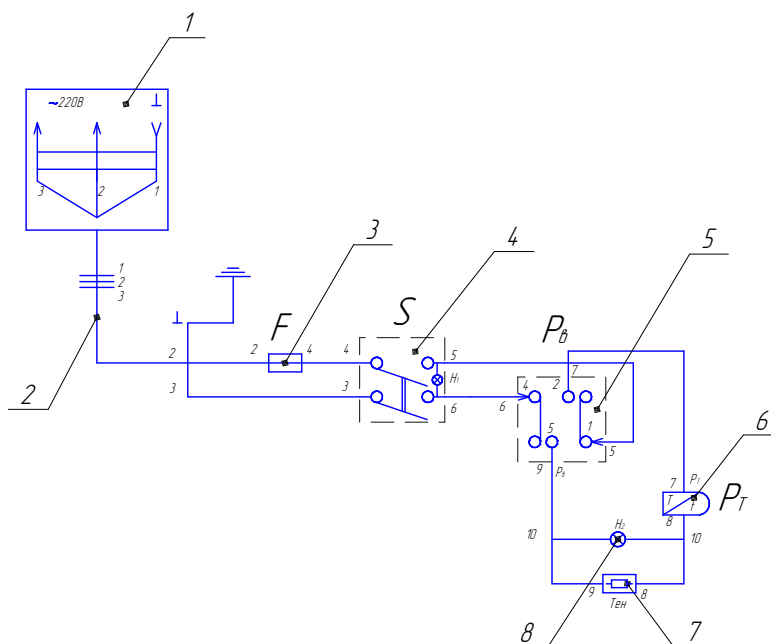
**ФОЛЬГУ, КОТОРАЯ ПОКРЫВАЕТ ПОД ПЕЧИ, ЗАМЕНЯЙТЕ ПОСЛЕ КАЖДОГО ЦИКЛА ТЕПЛОВОЙ ОБРАБОТКИ, И УДАЛЯЙТЕ ВЕСЬ ЛИШНИЙ ЖИР ИЗ КАМЕРЫ ПЕЧИ.**

**СЛИВНОЕ ОТВЕРСТИЕ ДОЛЖНО ОСТАВАТЬСЯ ОТКРЫТЫМ ВСЁ ВРЕМЯ. В РЕЗУЛЬТАТЕ ЗАСОРЕНИЯ СЛИВНОГО ОТВЕРСТИЯ НА ПОЛУ ПЕЧИ МОЖЕТ СКОПИТЬСЯ ЖИР, И ЭТО МОЖЕТ ПРИВЕСТИ К ПОЖАРУ.**

**Приложение 1 (Общий вид печи для копчения)**



## Приложение 2 (схема электрическая принципиальная)



- 1- Вилка  $\sim \frac{250}{10A}$
- 2- Сетевой шнур (3<sup>x</sup> проводной)
- 3- Плавкий предохранитель I=8A
- 4- Тумблер с подсветкой I-16A
- 5- Реле регулятор времени 0-12
- 6- Датчик регулятор температур  $P_t$  ( $t=200^0$  C)
- 7- Электронагреватель (Тэн) N=1,5 кВт
- 8- Лампа сигнальная от температуры

Свидетельство о приемке		
<b>Smak</b>	<u>TM 605.00.00.000</u>	№ _____  (заводской номер)
<b>Smak-01</b>	<u>TM 605.00.00.000-01</u>	
<b>BigSmak</b>	<u>TM 629.00.00.000</u>	
<b>BigSmak-01</b>	<u>TM 629.00.000-01</u>	
(Наименование изделия)	(Обозначение)	
Изготовлен и принят в соответствии с обязательными требованиями государственных стандартов, действующей технической документацией и признан годным для эксплуатации		
Начальник ОТК		
МП _____ Личная подпись  год, месяц, число	_____ Расшифровка подписи	

## 14. РЕЦЕПТЫ ПРИГОТОВЛЕНИЯ

### Семга (форель) горячего копчения.

Подготовленную рыбу 4/5 (выпотрошенную, очищенную от чешуи и по желанию с обрезанными плавниками), натереть морской солью и поместить в холодильник минимум на 4 часа.

Разогреваем печь-коптильню, устанавливаем температуру в рабочей камере 110-120\*С. Предварительно древесную щепу нужно увлажнить водой или ароматическим раствором воды и, например, лимонного сока и положить в контейнер для щепы. Объем щепы зависит напрямую от желаемого результата, но не должен превышать 2/3 объема контейнера, т.к. в этом случае щепы не выгорит полностью. По практике лучше делать максимальную закладку чуть меньше Vi объема контейнера, а при необходимости повторить процесс копчения еще раз. Благо технические особенности печи позволяют это сделать.

Как только температура в рабочей камере достигнет желаемой, а случится это примерно минут через 10-12, берем предварительно выложенную на специальную решетку, идущую в комплекте с печью, рыбу и помещаем в рабочую камеру. В случае если рыба крупная и не помещается на решетке, то можно обвязать ее гастрономическим шпагатом и подвесить в рабочей камере вертикально.

В среднем приготовление и копчение займет около одного часа.

В качестве основной щепы используем ольху, хотя при наличии щепы фруктовых деревьев (вишня, яблоня, груша ит.д.) мы ни чего не потеряем, а только приобретем. Для придания индивидуального аромата блюду можно при копчении использовать сушеный базилик или веточку ели.

Рыбу можно подавать как в горячем виде, так и холодную закуску со свежими овощами или овощами гриль.

\*• Используя данную рекомендацию можно приготовить любую рыбу методом горячего копчения, только нужно не забыть откорректировать время термической обработки исходя из веса туши и количества штук.

### Курица горячего копчения.

Возьмем 4-6 кур весом по 1,2-1,5 кг, желательно, что бы они были не «суповыми», а для гриля (с толстой шкуркой и жирком). Помоем их и тщательно высушим. Натрем их по собственному вкусу разнообразными специями, но с условием, что бы они были мелкого

помола, т.к. крупный помол при термообработке обязательно будет обгорать и даст неприятный горьковатый привкус. При мариновании лучше обмазать курочек растительным маслом, т.к. это позволит более ровным слоем «лечь» на куриные тушки специям и смягчит кожу при термообработке. Когда все сделано, положим кур в холодильник часов на 6-8, дабы они хорошенько промариновались.

Лично я очень люблю мариновать кур в соевом соусе. Он дает очень благородный цвет и тонкий, пикантный вкус готовой птице.

Разогреваем печь-коптильню до 120-130\*С. Пока печь греется, готовим щепу: увлажняем ее, ароматизируем и т.д. Главное не «переборщить» с ароматами, иначе можем легко получить полное несоответствие запахов пищи и ароматизирующих добавок. Закладываем в контейнер для щепы не более Vi объема и устанавливаем на штатное место в рабочей камере.

Выкладываем кур на решетки для приготовления и устанавливаем их в рабочую камеру. Таймер приготовления устанавливаем на 4 часа.

По прошествии примерно 1,5 часов стоит снизить температуру до 90-100\*С и при этой температуре довести кур до готовности. Полное время готовки будет напрямую зависеть не только от веса курицы, количества штук, но и от самой птицы, т.е. от качества сырья, поэтому более точное время приготовления Вам, дорогие клиенты, придется устанавливать опытным путем.

Готовую курицу горячего копчения можно предлагать в горячем и холодном виде, целиком или кусочками, самостоятельно или в «составе» мясного ассорти.

### **Буженина из свиной шеи.**

Для приготовления этого блюда Вам необходимо взять свиную шею. Она может быть как охлажденная, так и замороженная (что на практике чаще встречается). Охлажденную шею Вы шпигуете, натираете, маринуете; в общем подготавливаете ее на Ваше усмотрение и оставляете в холодильнике на 4-8 часов. Замороженную шею лучше предварительно дефростировать, т.е. разморозить.

Разогреваем печь-коптильню до 120-130\*С. Пока печь греется, готовим щепу: увлажняем ее, добавляем для приятного аромата веточку розмарина или щепотку ягод можжевельника. Закладываем в контейнер для щепы не более Vi объема и устанавливаем на штатное место в рабочей камере.

Выкладываем подготовленную свинину на решетки для приготовления и устанавливаем их в рабочую камеру.

При весе куска свинины около 4,5-5кг, таймер приготовления устанавливаем на 5 часов.

По прошествии примерно 1,5 часов стоит снизить температуру до 90-100\*С и при этой температуре доводим свинину до готовности. Полное время готовки будет напрямую зависеть не только от веса куска свинины, количества штук, но и от самой шеи, например ее жирности, т.е. от качества сырья, поэтому возможно Вам придется экспериментировать и подбирать сырье до получения хорошего результата.

Готовую буженину можно подавать как в горячем виде, так и в качестве холодной закуски.

Маленькая тонкость: если готовите буженину для холодной закуски, то оставьте ее в холодильнике примерно на сутки, а часа за два до нарезки и подачи переложите ее в морозильник. Так она будет легче резаться и останется более сочной.

СИСТЕМА СЕРТИФИКАЦИИ ГОСТ Р  
ГОССТАНДАРТ РОССИИ



**СЕРТИФИКАТ СООТВЕТСТВИЯ**

№ РОСС RU.ME69.B03811

Срок действия с 05.11.2009 по 05.11.2011

ОРГАН ПО СЕРТИФИКАЦИИ № РОСС RU.0001.11ME69  
ОРГАН ПО СЕРТИФИКАЦИИ ТЕХНИЧЕСКИХ СРЕДСТВ  
АНО "СТАНДАРТ ЭМС"  
119421, г. Москва, ул. Новаторов, д. 40  
Телефоны: (495) 935-21-72, 8-916-026-31-61. e-mail: anoemc@mail.ru

**ПРОДУКЦИЯ**

Оборудование технологическое для общественного питания,  
печи электрические для копчения моделей: "SMAK", "BIG SMAK",  
"Genacvale", "ISTOMA", "ISTOMA-E".  
(ТУ 5151-007-74387948-2007).  
Серийный выпуск

код ОК 005 (ОКП):

51 5129

**СООТВЕТСТВУЕТ ТРЕБОВАНИЯМ НОРМАТИВНЫХ ДОКУМЕНТОВ**

ГОСТ 27570.0-87 (р. 3-32), ГОСТ 27570.41-92, ГОСТ 27570.42-92,  
ГОСТ 12.2.092-94 (р. 3), ГОСТ Р 51318.14.1-2006 (р. 4),  
ГОСТ Р 51318.14.2-2006 (р. 5, 7), ГОСТ Р 51317.3.2-2006 (р. 6, 7),  
ГОСТ Р 51317.3.3-2008

код ТН ВЭД России:

8419 81 800 9

**ИЗГОТОВИТЕЛЬ**

ООО "НПО Тверьторгмаш"  
170040, Россия, Тверская обл., г. Тверь, проспект 50 лет Октября, 45  
ИНН 6901066336. Телефон: (4822) 44-89-14  
СЕРТИФИКАТ ВЫДАН

ООО "НПО Тверьторгмаш"  
170040, Россия, Тверская обл., г. Тверь, проспект 50 лет Октября, 45  
ИНН 6901066336. Телефон: (4822) 44-89-14

**НА ОСНОВАНИИ**

Заявка на сертификацию. Протоколы испытаний №№: 506С24-09; 508С24-09 от 03.11.2009г.  
"ИЛ БТ" (Per. № РОСС RU.0001.21МЛ31). Протоколы испытаний №№: 39R10Т-09; 40R10Т-09  
от 03.11.2009г. "ИЛ ЭП ЭМС" (Per. № РОСС RU.0001.21МЭ48).

**ДОПОЛНИТЕЛЬНАЯ ИНФОРМАЦИЯ**

Сх. № 3. Место нанесения знака соответствия: на изделии / упаковке и в технической документации.  
Формы и размеры знака соответствия по ГОСТ Р 50460-92.



Руководитель органа

подпись

Ю.Б. Толоконников

инициалы, фамилия

Эксперт

подпись

Е.А. Грачев

инициалы, фамилия

Сертификат имеет юридическую силу на всей территории Российской Федерации

117174



**ФЕДЕРАЛЬНАЯ СЛУЖБА ПО НАДЗОРУ  
В СФЕРЕ ЗАЩИТЫ ПРАВ ПОТРЕБИТЕЛЕЙ И БЛАГОПОЛУЧИЯ ЧЕЛОВЕКА**  
Главный Центр государственного санитарно-эпидемиологического надзора Минобороны России

(наименование территориального органа)

**САНИТАРНО-ЭПИДЕМИОЛОГИЧЕСКОЕ ЗАКЛЮЧЕНИЕ**  
№ 77.МО.01.515.П.010750.12.09 от 01.12.2009 г.

Настоящим санитарно-эпидемиологическим заключением удостоверяется, что продукция:  
Печи электрические: "SMAK", "BIG SMAK", "Genacvale", "ISTOMA", "ISTOMA-E"

изготовленная в соответствии  
ТУ 5151-007-74387948-2007

**СООТВЕТСТВУЕТ (НЕ СООТВЕТСТВУЕТ)** санитарным правилам  
(ненужное зачеркнуть, указать полное наименование государственных санитарно-эпидемиологических правил и нормативов):  
ГН 2.3.3.972-00 "ГДК химических веществ, выделяющихся из материалов контактирующих с пищевыми продуктами", МСанПин 001-96

Организация-изготовитель  
ООО "НПО Тверьторгмаш", 170040, Тверская обл., г. Тверь, пр-кт 50 лет Октября, 45(Российская Федерация)

Получатель санитарно-эпидемиологического заключения  
ООО "НПО Тверьторгмаш", 170040, Тверская обл., г. Тверь, пр-кт 50 лет Октября, 45(Российская Федерация)

Основанием для признания продукции, соответствующей (не соответствующей) санитарным правилам, являются (перечислить рассмотренные протоколы исследований, наименование учреждения, проводившего исследования, другие рассмотренные документы):

Протокол испытаний № 93-П от 21.10.2009 г. Филиал ФГУЗ "Центр гигиены и эпидемиологии в г. Москве" в Зеленоградском административном округе г. Москвы, Испытательный центр ГСЭН.RU.ЦОА.021/10, Государственный реестр № РОСС RU.0001.510438



№2819865

## ГИГИЕНИЧЕСКАЯ ХАРАКТЕРИСТИКА ПРОДУКЦИИ

Вещества, показатели (факторы)	Гигиенический норматив (СанПиН, МДУ, ПДК и др.)
Миграция вредных веществ в модельную среду (дистил. вода), мг/л	0,3
железо	0,25
молибден	1,0
медь	0,5
бор	0,05
мышьяк	0,5
алюминий	0,05
вольфрам	0,2
метилловый спирт	0,2
ацетальдегид	0,5
Напряженность электрического поля, кВ/м	15
Напряженность электростатического поля, кВ/м	80
Уровень звукового давления, дБА	72
Уровень вибрации, дБ	2
запах, балл	2

### Область применения:

Для тепловой обработки и хранения пищевых продуктов на предприятиях общественного питания Министерства обороны Российской Федерации и на других объектах

### Необходимые условия использования, хранения, транспортировки и меры безопасности:

В соответствии с ТУ 5151-007-74387948-2007

### Информация, наносимая на этикетку:

В соответствии с ТУ 5151-007-74387948-2007

Заключение действительно до 02.12.2014 г.

Главный государственный санитарный врач  
(заместитель главного государственного санитарного врача)

Волгин А. Р.

Бланк N 2819985