



# Руководство по монтажу

## COMBITHERM®

Комбинированная печь/пропариватель



### CT PROFORMANCE™

CTP6-10E	CTP6-10G
CTP10-10E	CTP10-10G
CTP7-20E	CTP7-20G
CTP10-20E	CTP10-20G
CTP20-10E	CTP20-10G
CTP20-20E	CTP20-20G

### CT CLASSIC™

CTC6-10E	CTC6-10G
CTC10-10E	CTC10-10G
CTC7-20E	CTC7-20G
CTC10-20E	CTC10-20G
CTC20-10E	CTC20-10G
CTC20-20E	CTC20-20G

#### ПРЕДОСТЕРЕЖЕНИЕ



Для вашей безопасности  
НЕ храните и не используйте бензин и  
другие огнеопасные жидкости и не  
допускайте огнеопасных испарений  
вблизи этой и других установок.



#### ПРЕДОСТЕРЕЖЕНИЕ

Неправильная установка, модификация,  
регулировка, обслуживание или очистка могут  
привести к повреждению имущества, тяжелой травме  
или смерти.

Прежде чем устанавливать, обслуживать и  
эксплуатировать это оборудование, прочтите и  
усвойте инструкции по установке, эксплуатации и  
техобслуживанию.

RU

MN-35947  
Ред. 18  
05/19





Все оборудование компании Alto-Shaam продается на условиях F.O.B. точка отгрузки, и когда их принимает перевозчик, такой груз становится собственностью получателя.

Если при перевозке имели место повреждения, не вводите устройство в эксплуатацию, пока повреждения не будут осмотрены уполномоченным представителем по обслуживанию компании Alto-Shaam.

Вопросы ущерба, причиненного при перевозке, улаживаются между перевозчиком и грузополучателем. В таких случаях ответственным за безопасную доставку товара считается перевозчик, если только не установлен факт небрежности со стороны грузоотправителя.

1. Проведите немедленный осмотр оборудования, когда оно еще находится в кузове или сразу же после его перемещения на участок приемки. Не ждите, чтобы оборудование было доставлено на склад.
2. Не подписывайте расписку в получении или счет за провоз, пока не подсчитаете и не осмотрите все доставленные товары.

3. Непосредственно на расписке в получении укажите все повреждения упаковочной тары.
4. Проследите за тем, чтобы водитель подписал расписку. Если он откажется подписать, напишите на расписке уведомление об отказе.
5. Если водитель откажется разрешить осмотр, напишите на расписке о доставке: **Водитель отказывается разрешить осмотр контейнеров для обнаружения видимых повреждений.**
6. Обнаружив повреждение, немедленно позвоните в офис перевозчика и потребуйте осмотра. Отправьте по почте письменное подтверждение с указанием времени, даты и лица, с которым велись переговоры.
7. Сохраните тару и упаковочный материал для последующего осмотра перевозчиком.
8. Незамедлительно направьте перевозчику письменную рекламацию, приложив копии всех вспомогательных документов.

Мы будем по-прежнему следовать нашей политике оказания помощи заказчикам в удовлетворении правильно представленных и активно отстаиваемых рекламаций. Однако мы не можем подавать за вас какие-либо рекламации в связи с ущербом, принимать на себя какую-либо ответственность по этим рекламациям или предоставлять по ним денежные скидки.

Для облегчения ссылок запишите название модели и серийный номер. При любом обращении в Alto-Shaam в отношении этого устройства обязательно указывайте и модель, и серийный номер.

Модель: \_\_\_\_\_

Серийный номер: \_\_\_\_\_

Дата установки: \_\_\_\_\_

Напряжение: \_\_\_\_\_

Где приобретено: \_\_\_\_\_

\_\_\_\_\_  
\_\_\_\_\_



В Alto-Shaam организован круглосуточно работающий центр вызова аварийной службы, который обеспечивает немедленный доступ заказчика к официальному местному агентству по обслуживанию вне обычных рабочих часов. Доступ к аварийной службе предоставляется исключительно владельцам оборудования Alto-Shaam. На территории США предоставляется по номеру бесплатного телефона Alto-Shaam. Аварийная служба доступна семь дней в неделю, включая праздничные дни.

Это устройство Alto-Shaam было тщательно испытано и проверено, чтобы обеспечить поставку устройства только высшего качества. Получив устройство, проверьте возможные транспортные повреждения и немедленно заявите о них перевозчику. См. раздел «Повреждения при перевозке и предъявление претензий», включенный в данное руководство.

Это устройство вместе с неподсоединенными компонентами и принадлежностями может доставляться в одной или нескольких упаковках. Удостоверьтесь в том, что все стандартные и дополнительные элементы для каждой модели получены в соответствии с заказом.

Сохраните всю информацию, которая была упакована вместе с устройством. Зарегистрируйтесь онлайн на веб-сайте [www.alto-shaam.com](http://www.alto-shaam.com) для получения незамедлительного обслуживания гарантийных рекламаций на детали и трудозатраты.

Все, кто использует или устанавливает это оборудование, должны изучить данное руководство. Если у вас есть вопросы относительно установки, эксплуатации или обслуживания этого устройства, обратитесь в отдел обслуживания компании Alto-Shaam.

1-800-558-8744; [servicedept@alto-shaam.com](mailto:servicedept@alto-shaam.com)

**Для всех запросов требуется указывать серийный номер.**

Обязательно указывайте модель и серийные номера во всей переписке касательно этой установки.

**Модель:** \_\_\_\_\_

**Серийный номер** \_\_\_\_\_

**Где приобретено:** \_\_\_\_\_

**Дата установки:** \_\_\_\_\_ **Напряжение:** \_\_\_\_\_



## ПРЕДОСТЕРЕЖЕНИЕ



Устройство и принадлежности могут быть тяжелыми. Во избежание тяжелых травм **всегда** задействуйте достаточное количество обученных и опытных рабочих при перемещении или выравнивании устройства и грузоподъемных приспособлений.

## Внешние условия

- Рабочие внешние условия
- Устройство должно приспособиться к температуре помещения, в котором оно установлено. Рекомендуется отвести на это 24 часа.
- Диапазон температуры окружающего воздуха — от 16 до 43 °С.
- Относительная влажность — не выше 95% без конденсации.
- Атмосферное давление — от 50 до 106 кПа.

Настоящее руководство охватывает следующие модели серий CTC и CTP:

Тип управления		Модели без бойлеров	Модели с парогенератором
CTP	CT PROformance™ с управлением PROtouch™	6-10E, 6-10G 10-10E, 10-10G	6-10EB 10-10EB
CTC	CT Classic с ручным управлением Classic	7-20E, 7-20G 10-20E, 10-20G 20-10E, 20-10G 20-20E, 20-20G	7-20EB 10-20EB 20-10EB 20-20EB

Следующие инструкции должны находиться на видном месте на тот случай, если пользователь почувствует запах газа.

**ОПАСНО**



До запуска установки проверьте, не ощущается ли запах газа.

Если вы чувствуете запах газа:

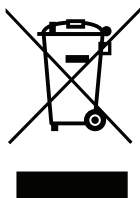
- Немедленно отключите подачу газа.
- Не пытайтесь зажечь горелку какого-либо устройства.
- Не прикасайтесь ни к каким электрическим выключателям.
- Погасите открытое пламя, если оно есть.
- Покиньте помещение.
- По телефону, находящемуся вне здания, немедленно свяжитесь с поставщиком газа.
- Если связаться с поставщиком газа не удастся, обратитесь в пожарную охрану.

<b>Повреждения при перевозке и предъявление претензий</b> . . . . .	<b>2</b>	Установка на месте эксплуатации – модели 20-10, 20-20. . . . .	47
<b>Доставка</b> . . . . .	<b>3</b>	Требования по безопасности электрооборудования . . . . .	48
<b>Содержание</b> . . . . .	<b>5</b>	Электрические соединения для газовых моделей . . . . .	49
<b>Правила техники безопасности</b> . . . . .	<b>6</b>	Электрические соединения для электрических моделей . . . . .	49
<b>Наклейки</b> . . . . .	<b>8</b>	Установка комплекта электрооборудования – 50 Гц. . . . .	50
<b>Нормы и правила установки</b> . . . . .	<b>15</b>	Установка комплекта электрооборудования – 60 Гц. . . . .	51
Установка на месте эксплуатации. . . . .	15	Требования к вентиляции для газовых моделей . . . . .	52
Нормы и правила установки . . . . .	15	Подача газа и требования к установке . . . . .	53
Требования к вентиляции . . . . .	15	Требования к качеству воды. . . . .	58
Измерение звукового давления . . . . .	15	Подача воды и требования к установке . . . . .	59
<b>Обязанности и ответственность при установке</b> . . . . .	<b>16</b>	Слив воды – для одной печи . . . . .	60
Обязанности и ответственность при установке.		Слив воды – для установленных этажерочно печей. . . . .	61
Новая конструкция . . . . .	16	Ограничения для подвижного оборудования . . . . .	62
Обязанности и ответственность при установке.		Для газовых моделей. . . . .	62
Модернизация / существующая кухня . . . . .	17	Для электрических моделей . . . . .	62
<b>Список проверок перед установкой</b> . . . . .	<b>18</b>	Невентилируемый колпак CombiHood PLUS™ (если это предусмотрено в данном варианте) . . . . .	63
<b>Спецификация</b> . . . . .	<b>21</b>	Подсоединение жидкого очистителя (если это предусмотрено в данном варианте). . . . .	65
СТР6-10G. Спецификация . . . . .	21	Подсоединение системы сбора жира (если это предусмотрено в данном варианте). . . . .	66
СТС6-10G. Спецификация . . . . .	22	<b>СТ PROformance™. Процедуры пуска</b> . . . . .	<b>67</b>
СТР10-10G. Спецификация . . . . .	23	Включение устройства . . . . .	67
СТС10-10G. Спецификация . . . . .	24	Запуск ручной калибровки. . . . .	67
СТР20-10G. Спецификация . . . . .	25	Калибровка сенсорного экрана . . . . .	67
СТС20-10G. Спецификация . . . . .	26	Отключение устройства . . . . .	67
СТР7-20G. Спецификация . . . . .	27	Запуск проверки цикла устройства . . . . .	68
СТС7-20G. Спецификация . . . . .	28	<b>СТ Classic™. Процедуры пуска</b> . . . . .	<b>69</b>
СТР10-20G. Спецификация . . . . .	29	Включение устройства . . . . .	69
СТС10-20G. Спецификация . . . . .	30	Запуск проверки цикла устройства . . . . .	69
СТР20-20G. Спецификация . . . . .	31	<b>Список проверок после установки</b> . . . . .	<b>70</b>
СТС20-20G. Спецификация . . . . .	32	<b>Список функциональных проверок</b> . . . . .	<b>72</b>
СТР6-10E. Спецификация . . . . .	33	<b>Контрольный список осмотра</b> . . . . .	<b>74</b>
СТС6-10E. Спецификация . . . . .	34	<b>Поиск и устранение неисправностей — коды ошибок</b> . . . . .	<b>80</b>
СТР10-10E. Спецификация . . . . .	35	Коды сбоя . . . . .	81
СТС10-10E. Спецификация . . . . .	36	Коды сбоя сенсорного управления двигателем . . . . .	85
СТР20-10E. Спецификация . . . . .	37	<b>Ограниченная гарантия на оригинальное оборудование</b> . . . . .	<b>86</b>
СТС20-10E. Спецификация . . . . .	38		
СТР7-20E. Спецификация . . . . .	39		
СТС7-20E. Спецификация . . . . .	40		
СТР10-20E. Спецификация . . . . .	41		
СТС10-20E. Спецификация . . . . .	42		
СТР20-20E. Спецификация . . . . .	43		
СТС20-20E. Спецификация . . . . .	44		
<b>Установка</b> . . . . .	<b>45</b>		
Инструкции по подъему . . . . .	45		
Установка на месте эксплуатации – ПРИЛАВОК . . . . .	46		

## Правила техники безопасности

- Это устройство предназначено для приготовления, хранения или пищевой обработки продуктов питания для потребления людьми. Никакое другое использование этого устройства не разрешено и является опасным. Это устройство нельзя использовать для приготовления пищи, содержащей воспламеняемые материалы (например, пищи с алкоголем). Вещества с низкой точкой возгорания могут самопроизвольно воспламениться и могут стать причиной пожара.
- Это устройство предназначено для использования на коммерческих предприятиях, где все операторы знакомы с назначением, ограничениями и опасностями, присущими этому устройству. Все операторы и пользователи должны изучить инструкции по эксплуатации и предостережения. Во избежание несчастных случаев или повреждений этого устройства компания Alto-Shaam рекомендует проводить регулярное обучение персонала. Операторы также должны регулярно проходить инструктаж по технике безопасности.
- Все указания по поиску неисправностей, чертежи устройств и списки деталей включены в это руководство только для справочных целей и предназначены для квалифицированного и обученного технического персонала.
- Это руководство следует рассматривать как неотъемлемую часть данного устройства. Если устройство продается или переносится в другое место, то данное руководство и все поставленные вместе с ним инструкции, чертежи, схемы, списки деталей, уведомления и наклейки должны оставаться с устройством.

### УВЕДОМЛЕНИЕ:



Для оборудования, поставляемого для использования в любом месте, контролируемом требованиями данной директивы: 2012/95/EC WEEE

**Не** выбрасывайте электрические или электронные устройства вместе с другим бытовым мусором.

Знание надлежащих процедур имеет существенное значение для безопасной эксплуатации электрического и (или) газового оборудования. В данном руководстве используются следующие сигнальные слова и значки.

## ⚠ ОПАСНО

Указывает на потенциально опасную ситуацию, которая, если ее не устранить, приведет к смерти или тяжелым травмам.

## ⚠ ПРЕДОСТЕРЕЖЕНИЕ

Указывает на потенциально опасную ситуацию, которая, если ее не устранить, может привести к смерти или тяжелым травмам.

## ⚠ ПРЕДУПРЕЖДЕНИЕ

Указывает на потенциально опасную ситуацию, которая, если ее не устранить, может привести к незначительным травмам или травмам средней тяжести.

**УВЕДОМЛЕНИЕ:** Указывает на информацию, считающуюся важной, но не связанную с возможными травмами (например, сообщения, связанные с риском повреждения имущества).



Указывает на то, что необходимо обратиться к инструкциям по эксплуатации. В противном случае оператор может получить травму.



Указывает на то, что рекомендуется обратиться к инструкциям по эксплуатации, чтобы понять работу оборудования.

- Во избежание тяжелых травм, смерти или повреждения имущества вашу установку не реже одного раза каждые 12 (двенадцать) месяцев должен осматривать и обслуживать представитель официального сервис-центра или обученный техник.
- Разрешайте обслуживание или ремонт вашей установки ТОЛЬКО представителям официального сервис-центра или обученным техникам. Установка или ремонт, которые не выполнялись представителем официального сервис-центра или обученным техником, либо использование деталей, не утвержденных заводом, приведут к аннулированию гарантии и снятию какой-либо ответственности с компании Alto-Shaam.
- При работе с этой установкой соблюдайте меры предосторожности, указанные в документации, на бирках и наклейках, прикрепленных к установке или поставляемых вместе с ней, а также все другие применимые правила техники безопасности.
- Если установка имеет роликовые колеса, ее перемещение необходимо ограничить, чтобы соединения подачи (включая газ, воду и электричество) не повредились при перемещении установки. Если установка перемещается, убедитесь, что все соединения подачи были надлежащим образом отсоединены. Если установка возвращается в исходное положение, убедитесь, что все устройства крепления и соединения подачи надлежащим образом подсоединены.
- Используйте эту установку ТОЛЬКО в неподвижном состоянии. Передвижные стойки установок, передвижные стойки для посуды, транспортные тележки и установки на роликовых колесах могут опрокинуться при перемещении по неровному полу или через порог и причинить тяжелые травмы.
- ВСЕГДА накладывайте тормоза роликовых колес передвижных установок, когда они неподвижны. Эти установки могут перемещаться или катиться по неровным полам и причинить повреждение имущества или тяжелые травмы.
- Будьте крайне осторожны при перемещении установок, поскольку они могут содержать подносы с едой и горячей жидкостью, которая может пролиться и причинить тяжелые травмы.
- ВСЕГДА открывайте дверь установки очень медленно. Выходящие горячие испарения или пар могут причинить тяжелую травму или смерть.
- Если ваша газовая печь установлена под вытяжным колпаком, колпак необходимо ВКЛЮЧАТЬ во время эксплуатации установки, чтобы не допустить концентрации продуктов горения. Несоблюдение этого может привести к тяжелой травме, смерти или повреждению имущества.
- НИ В КОЕМ СЛУЧАЕ не помещайте предметы рядом с выпускными отверстиями установки. Эта область горячая и может быть потенциальным источником воспламенения и пожара.
- Не допускайте блокирования или загромождения области под основанием установки какими-либо предметами. Это может привести к пожару, повреждению имущества или тяжелой травме.
- Не применяйте присоединенный ручной шланг для опрыскивания чего бы то ни было, кроме внутренности камеры установки.
- Не опрыскивайте из шланга горячую поверхность камеры, в которой готовится пища. Внезапное изменение температуры может повредить внутренности камеры установки. Дайте установке остыть хотя бы до 66 °С. Несоблюдение этой меры предосторожности может привести к аннулированию гарантии.



## ПРЕДОСТЕРЕЖЕНИЕ






Эта установка не предназначена для использования лицами (включая детей) с ограниченными физическими, сенсорными или умственными способностями или с ограниченным опытом и знаниями, если только они не получили указаний по использованию от лица, отвечающего за их безопасность.









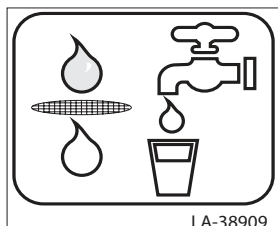
Необходимо следить за детьми, чтобы они не играли с этой установкой.



## ПРЕДОСТЕРЕЖЕНИЕ

**НЕ** загромождайте и не блокируйте вытяжные трубы и не присоединяйте какие-либо удлинители к вытяжной трубе, которые могут создать препятствия правильному горению, ограничить выход продуктов горения, создать обратную тягу или привести к отключению устройства. Несоблюдение этого может привести к тяжелой травме или смерти.

	<p>Изготовлено в США</p>
	<p>ПРЕДОСТЕРЕЖЕНИЕ Горячая поверхность</p>
	<p>ПРЕДОСТЕРЕЖЕНИЕ Опасность поражения электрическим током</p>
<div style="border: 1px solid black; padding: 5px;">  <p><b>⚠ WARNING / ADVERTENCIA / AVERTISSEMENT</b></p> <p>Burn hazard. Always load liquids, or foods that can become liquid when heated, at an eye level where they can be seen.</p> <p>Peligro de quemaduras. Siempre coloque líquidos, o alimentos que se puedan volver líquidos cuando se calientan, a nivel de los ojos donde se puedan ver.</p> <p>Risque de brûlure. Toujours charger les liquides, ou les aliments qui deviennent liquides au chauffage, à hauteur des yeux où ils peuvent être vus.</p> <p style="text-align: right; font-size: small;">LA-39123</p> </div>	<p>ПРЕДОСТЕРЕЖЕНИЕ Опасность ожогов</p> <p>Обязательно загружайте жидкости или пищевые продукты, которые могут стать жидкими при нагревании, на уровне глаз, чтобы они были видны.</p>
 <p style="text-align: right; font-size: x-small;">LA-39155</p>	
<div style="border: 1px solid black; border-radius: 15px; padding: 15px;"> <p style="text-align: center; font-weight: bold; font-size: 1.2em;">ALTO-SHAAM</p> <p>Every Alto-Shaam product is precision calibrated prior to release from the factory to ensure accurate temperature control.</p> <p>CALIBRATION TECHNICIAN _____</p> <p style="font-size: x-small;">LA-26378</p> </div>	<p>Каждое изделие Alto-Shaam проходит точную калибровку перед отгрузкой с завода для обеспечения точного контроля температуры.</p>

 <p>LA-36443-L1</p>	Клемма питания фазы 1
 <p>LA-36443-L2</p>	Клемма питания фазы 2
 <p>LA-36443-L3</p>	Клемма питания фазы 3
 <p>LA-36443-L2/N</p>	Нейтраль
 <p>LA-36443-G</p>	Клемма заземления
 <p>LA-36443-E</p>	Клемма эквипотенциального заземления
 <p>LA-38911</p>	Место подключения слива воды.
 <p>LA-38910</p>	Место подключения необработанной питьевой воды.
 <p>LA-38909</p>	Место подключения обработанной питьевой воды.

	Σ kg max.	Σ liter max.	Σ GN 1/1
6-10	33	57	6
10-10	54	95	10
7-20	76	133	14
10-20	109	190	20
20-10	109	190	20
20-20	218	380	40

LA-38940

## Вместимость

**⚠ WARNING/ADVERTENCIA/AVERTISSEMENT**

**Fire Hazard**  
This unit is only for use with factory-supplied legs, casters, or base.

**Peligro de incendio**  
This unit is only for use with factory-supplied legs, casters, or base.

**Risque d'incendie**  
This unit is only for use with factory-supplied legs, casters, or base.



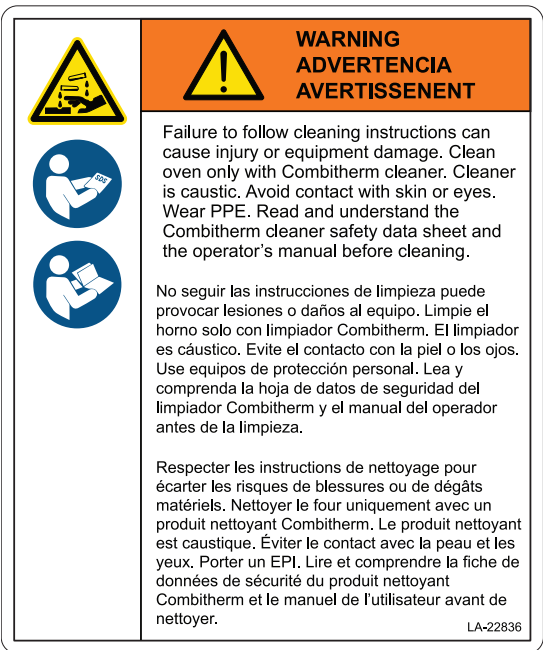
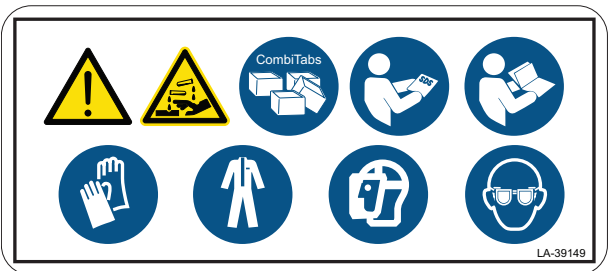
LA-39335



## Опасность пожара

Это устройство предназначено только для использования с ножками, роликами или основанием заводской поставки.

Прочтите руководство по монтажу.

LA-39336


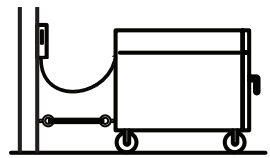

 <p><b>WARNING ADVERTENCIA AVERTISSEMENT</b></p> <p>Steam Open carefully. Vapor Abrir con cuidado. Vapeur Ouvrir avec précaution.</p> <p>LA-39122</p>	<p>Предостережение Пар. Открывайте дверь осторожно.</p>
 <p>LA-39126</p>	
 <p><b>WARNING ADVERTENCIA AVERTISSEMENT</b></p> <p>Failure to follow cleaning instructions can cause injury or equipment damage. Clean oven only with Combitherm cleaner. Cleaner is caustic. Avoid contact with skin or eyes. Wear PPE. Read and understand the Combitherm cleaner safety data sheet and the operator's manual before cleaning.</p> <p>No seguir las instrucciones de limpieza puede provocar lesiones o daños al equipo. Limpie el horno solo con limpiador Combitherm. El limpiador es cáustico. Evite el contacto con la piel o los ojos. Use equipos de protección personal. Lea y comprenda la hoja de datos de seguridad del limpiador Combitherm y el manual del operador antes de la limpieza.</p> <p>Respecter les instructions de nettoyage pour écarter les risques de blessures ou de dégâts matériels. Nettoyer le four uniquement avec un produit nettoyant Combitherm. Le produit nettoyant est caustique. Éviter le contact avec la peau et les yeux. Porter un EPI. Lire et comprendre la fiche de données de sécurité du produit nettoyant Combitherm et le manuel de l'utilisateur avant de nettoyer.</p> <p>LA-22836</p>	<p>Предостережение Несоблюдение указаний по очистке может привести к травмам или повреждению оборудования. Очищайте печь только чистящим средством Combitherm. Чистящее средство едкое. Не допускайте попадания на кожу или глаза. Надевайте средства личной защиты. Перед тем, как выполнять чистку, прочтите и усвойте информацию в паспорте безопасности материала Combitherm и в руководстве по эксплуатации</p>
 <p>LA-39149</p>	



 	<b>⚠ WARNING/ADVERTENCIA/AVERTISSEMENT</b>
	<p><b>Electric Shock Hazard</b> Appliances with permanent electrical connection that are mounted on casters must be secured to building structure. Read installation instructions.</p>
	<p><b>Peligro de descarga eléctrica</b> Los equipos con una conexión eléctrica permanente que estén montados sobre ruedas deben estar fijos a la estructura del edificio. Lea las instrucciones de instalación.</p>
	<p><b>Risque d'électrocution</b> Les appareils à branchement électrique fixe qui sont montés sur roulettes doivent être attachés à la structure du bâtiment. Lire les instructions d'installation.</p>
LA-38912	

Предостережение

Опасность поражения электрическим током

Устройства с постоянными электрическими соединениями, установленные на роликах, должны быть закреплены к конструкции здания. Прочтите руководство по монтажу.

		
LA-39148		

 	<b>⚠ WARNING/ADVERTENCIA/AVERTISSEMENT</b>
	<p><b>WARNING:</b> Improper installation, adjustment, alteration, service or maintenance can cause property damage, injury or death. Read the installation, operating and maintenance instructions thoroughly before installing or servicing the equipment.</p>
	<p>Water and waste connection shall comply with the basic plumbing code of the Building Officials and Code Administrators International, Inc. (BOCA) and the Food Service Sanitation Manual of the Food and Drug Administration (FDA).</p>
	<p><b>ADVERTENCIA:</b> Una instalación, ajuste, modificación, reparación o mantenimiento inadecuado podría producir daños en el equipo, lesiones personales e incluso la muerte. Lea las instrucciones de instalación, funcionamiento y mantenimiento detenidamente antes de instalar o reparar el equipo.</p> <p>La conexión de agua y de aguas residuales debe cumplir el Código de Tuberías Básico (Basic Plumbing Code) de Building Officials y Code Administrators International, Inc. (BOCA), y el Manual de Sanidad de Servicio de Alimentos (Food Service Sanitation Manual) de la Administración de Drogas y Alimentos (FDA, por sus siglas en inglés).</p>
	<p><b>AVERTISSEMENT:</b> L'installation, le réglage, la modification, la réparation ou l'entretien incorrect de cet appareil peut causer des dommages matériels, des blessures ou la mort. Lire attentivement les instructions d'installation, de fonctionnement et d'entretien avant de procéder à son installation ou entretien.</p> <p>Le raccordement d'eau et d'évacuation doit être conforme au Basic Plumbing Code de BOCA (Building Officials and Code Administrators International, Inc.) et au Food Service Sanitation Manual de la FDA (Food and Drug Administration).</p>
LA-38908	

Предостережение

Неправильная установка, регулировка, модификации, техническое или профилактическое обслуживание могут привести к повреждению имущества, травмам или смерти. Прежде чем устанавливать или обслуживать это оборудование, тщательно изучите инструкции по эксплуатации и техобслуживанию.

Соединения подачи воды и слива должны соответствовать нормам и правилам Международной ассоциации руководителей строительства и нормоконтролеров (BOCA) и Руководства по санитарии продовольственных предприятий Администрации по контролю над продуктами питания и лекарствами (FDA).

**WARNING/ADVERTENCIA/AVERTISSEMENT**

**Fire Hazard**  
For use only on noncombustible surfaces.  
Maintain the correct clearances to combustibles.

**Peligro de incendio**  
Solo para uso en superficies no combustibles.  
Mantenga las distancias correctas de elementos combustibles.

**Risque d'incendie**  
Utilisation sur des surfaces non combustibles seulement.  
Maintenir des dégagements corrects par rapport aux matières combustibles.

	Combustibles	Non-combustibles
Top/tope/haut	20" (508mm)	20" (508mm)
Left/izquierda/gauche	0" (0mm)	0" (0mm)
Right/derecho/droite	2" (51mm)	0" (0mm)
Rear/posterior/arrière	4" (102mm)	4" (102mm)

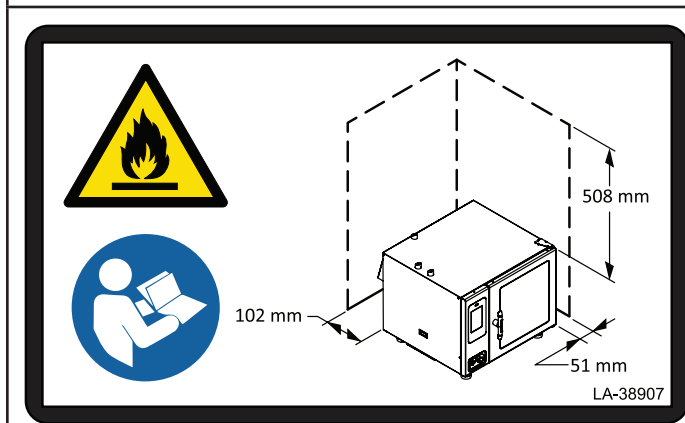
LA-38906

Предостережение

Опасность пожара

Для эксплуатации только на негорючих поверхностях. Соблюдайте надлежащие расстояния до горючих материалов.

Прочтите руководство по монтажу.



COA #5760

LA-39312

Номер состояния приемки Управления пожарной охраны г. Нью-Йорка.

NOTICE/AVISO/AVIS

For trained personnel only: The installation manual and the wiring diagram for this appliance can be found inside the oven attached to the opposite side of this panel.


Solo para personal capacitado: El manual de instalación y el diagrama de cableado de este equipo se pueden encontrar dentro del horno, en el lado opuesto de este panel.

Personnel formé seulement : Le manuel d'installation et le schéma de câblage de cet appareil se trouvent à l'intérieur du four attachés de l'autre côté de ce panneau.

LA-38941

Уведомление

Только для обученного персонала: Руководство по монтажу и монтажная схема этого устройства находятся внутри печи, закрепленные противоположной стороне этой панели.

<div style="border: 1px solid black; padding: 5px;">  <p style="text-align: center;"><b>⚠ WARNING/ADVERTENCIA/AVERTISSEMENT</b></p> <p><b>Electric Shock Hazard</b> To reduce the risk of electric shock, do not remove or open cover. No user-serviceable parts inside. Refer servicing to qualified personnel. Qualified personnel: Disconnect power before servicing.</p> <p><b>Peligro de descarga eléctrica</b> Para reducir el riesgo de descarga eléctrica, no retire ni abra la cubierta. No hay piezas en el interior a la que se les pueda realizar mantenimiento. Derive el mantenimiento a personal calificado. Personal calificado: Desconecte la energía antes de realizar mantenimiento.</p> <p><b>Danger de décharge électrique</b> Pour réduire le risque de décharge électrique, ne par ouvrir ni retirer le capot. Ne contient pas de pièces réparables par l'utilisateur. Confier les réparations à du personnel qualifié. Personnel qualifié : Sectionnez l'alimentation avant toute intervention.</p> <p style="text-align: right; font-size: small;">LA-38950</p> </div>	<p>Предостережение</p> <p>Опасность поражения электрическим током.</p> <p>Для снижения опасности поражения электрическим током не снимайте и не открывайте крышку. Внутри нет деталей, подлежащих обслуживанию пользователем. Поручите обслуживание квалифицированным сотрудникам.</p> <p>Квалифицированные сотрудники: Перед обслуживанием отключите электропитание.</p>
<div style="border: 1px solid black; padding: 5px;"> <p>Use _____AWG for supply connections. Use only copper wires suitable for temperatures <math>\geq 90^{\circ}\text{C}</math>. Do not connect to a circuit operating at more than 150 VAC to ground. For use on individual branch circuits only.</p> <div style="display: flex; align-items: center; justify-content: center;"> <div style="border: 1px solid black; width: 30px; height: 30px; margin-right: 5px;"></div> <div style="text-align: left; font-weight: bold; font-size: small;">AWG 90°C</div> </div> <p>Use AWG _____ para las conexiones de suministro. Use solo cables de cobre aptos para temperaturas mayores que <math>90^{\circ}\text{C}</math>. No conecte a un circuito que funcione a más de 150 V CA a tierra. Para su uso en circuitos derivados individuales solamente.</p> <p>Utiliser du calibre _____AWG pour les raccordements électriques. Utiliser exclusivement des conducteurs en cuivre qui conviennent à des températures <math>\geq 90^{\circ}\text{C}</math>. Ne pas raccorder à un circuit fonctionnant sous plus de 150 VCA par rapport à la terre. Utiliser exclusivement sur des circuits de dérivation propres.</p> <p style="text-align: right; font-size: small;">LA-38852</p> </div>	<p>Используйте провода калибра _____AWG для соединений электропитания.</p> <p>Не подключайте к цепи с напряжением выше 150 В перем. тока на массу. Для использования только с отдельными ответвленными цепями. Используйте только медные провода с номиналом температуры <math>\geq 90^{\circ}\text{C}</math>.</p>
<div style="background-color: #ffff00; padding: 10px;"> <p><b>NOTICE:</b> Use only factory-supplied casters when needed. When this appliance includes casters, the following must also be installed:</p> <ul style="list-style-type: none"> <li>a connector complying with ANSI Z21.69 / CSA 6.16;</li> <li>a quick-disconnect device complying with ANSI Z21.41 / CSA 6.9;</li> <li>a restraining device to guard against transmission of strain to the connector as specified in the manual.</li> </ul> <p><b>AVISO:</b> Solo use ruedas proporcionadas de fábrica cuando sea necesario. Si este equipo incluye ruedas, también se debe instalar lo siguiente:</p> <ul style="list-style-type: none"> <li>un conector que cumpla con las normas ANSI Z21.69 y CSA 6.16;</li> <li>un dispositivo de desconexión rápida que cumpla con las normas ANSI Z21.41 y CSA 6.9;</li> <li>un dispositivo de sujeción para proteger contra la transmisión de tensión al conector como se especifica en el manual.</li> </ul> <p><b>AVIS :</b> S'il y a lieu, utiliser uniquement les roulettes fournies par le fabricant. Si cet appareil comporte des roulettes, les articles suivants doivent également être installés :</p> <ul style="list-style-type: none"> <li>un connecteur conforme à ANSI Z21.69 / CSA 6.16;</li> <li>un raccord découpleur rapide conforme à ANSI Z21.41 / CSA 6.9;</li> <li>un moyen de retenue pour empêcher la transmission de la contrainte au connecteur comme indiqué dans le manuel.</li> </ul> <p style="text-align: right; font-size: small;">LA-25784</p> </div>	<p><b>УВЕДОМЛЕНИЕ.</b> Используйте только поставлявшиеся с завода ролики, если они требуются. Если это устройство включает ролики, необходимо дополнительно смонтировать следующее:</p> <ul style="list-style-type: none"> <li>разъем, соответствующий ANSI Z21.69 / CSA 6.16;</li> <li>устройство быстрого разъединения, соответствующее ANSI Z21.41 / CSA 6.9;</li> <li>ограничитель для защиты от передачи растяжения разъему, как указано в данном руководстве.</li> </ul>

## УСТАНОВКА НА МЕСТЕ ЭКСПЛУАТАЦИИ

**! ПРЕДОСТЕРЕЖЕНИЕ**

Неправильная установка, модификация, регулировка, обслуживание или очистка могут привести к повреждению имущества, тяжелой травме или смерти.

Прежде чем устанавливать, обслуживать и эксплуатировать это оборудование, прочтите и усвойте инструкции по установке, эксплуатации и техобслуживанию.

## НОРМЫ И ПРАВИЛА УСТАНОВКИ

При установке этой печи должны соблюдаться нормы и правила, относящиеся к **ПОДАЧЕ ВОЗДУХА, УСТРОЙСТВУ ЭЛЕКТРИЧЕСКИХ СОЕДИНЕНИЙ, ПОДАЧЕ ВОДЫ И СБРОСУ СТОЧНОЙ ВОДЫ.**

Установка должна соответствовать требованиям местных норм, относящихся к газовым приборам. В отсутствие местных норм установка должна соответствовать последним изданиям следующих документов:

- США: Национальные нормы безопасности по использованию газового топлива, ANSI Z223.1 (NFPA 54). А также нормы OSHA
- Канада: Нормы установки приборов на природном газе и пропане, CAN/CSA-B149.1-15
- ЕС: Европейский стандарт EN203
- Австралия/Новая Зеландия: AS 5601

Соблюдение норм аттестованным специалистом необходимо при устройстве газопроводов, водопроводов, вентиляции предприятий общественного питания, установке газовых приборов.

## ТРЕБОВАНИЯ К ВЕНТИЛЯЦИИ

Для работы печи обязателен паровытяжной колпак. Кроме того, одна печь Combitherm, работающая на природном газе или пропане, требует, как минимум, 8,5 м<sup>3</sup>/мин подпиточного воздуха. Для обеспечения соответствия всем государственным, штатным или местным нормативам по установке следует проконсультироваться с уполномоченными представителями властей касательно требований к вентиляции и системам пожаротушения для этого оборудования.

*См. раздел «Выпуск газа»*

## ИЗМЕРЕНИЕ ЗВУКОВОГО ДАВЛЕНИЯ

Скорректированный по шкале А уровень звукового давления без работающего неветилируемого колпака не превышает 70 дБА.

## ТЕМПЕРАТУРНЫЕ ТРЕБОВАНИЯ К УСТАНОВКЕ

Если печь была введена в эксплуатацию слишком быстро после хранения или транспортировки при низких температурах, это может привести к неисправностям. Вследствие этого дайте печи нагреться до комнатной температуры на месте монтажа в течение как минимум 24 часов перед использованием. Если это выполнить невозможно, смонтируйте печь в соответствии с указаниями и немедленно запустите ее в конвекционном режиме при 232 °C на 25–30 минут. Затем переходите к выполнению остальных функциональных проверок.

**! ПРЕДОСТЕРЕЖЕНИЕ**

Во избежание тяжелых травм, смерти или повреждения имущества, **всегда** отсоединяйте устройство от сети перед очисткой или обслуживанием.

**УВЕДОМЛЕНИЕ:** ПЕРЕД ТЕМ как приваривать какие-либо компоненты из нержавеющей стали к этой установке, **ОБЯЗАТЕЛЬНО** извлекайте электронные платы управления. Несоблюдение этого требования приведет к повреждению плат управления и аннулированию гарантии.

## Новая конструкция

<b>Ответственность проектировщика/консультанта. Перед установкой</b>	
	Провести полный анализ воды и подтвердить, что качество воды удовлетворяет требованиям изготовителя оборудования.
	Надлежащий сток в полу в пределах 914 мм от места установки устройства, но не непосредственно под ним.
	Минимум 1 (одна) линия подачи холодной воды диаметром 3/4 дюйма — рекомендуются 2 (две) — с установленным отсечным вентилем 3/4 дюйма перед как минимум 2 (двумя) соединениями 3/4 дюйма NPT.
	Для газовых устройств требуется одна линия подачи газа 3/4 дюйма с ручным вентилем в пределах 914 мм от устройства, подготовленная к подключению быстроотсоединяемого шланга 3/4 дюйма.
	Вентилируемый колпак и, возможно, подсоединение к источнику подачи газа в соответствии с местными нормами.
	Надлежащее электропитание (напряжение, число фаз, диаметр провода, типоразмер автоматического выключателя и рубильники), подготовленное для подсоединения на расстоянии не более 914 мм от устройства.
	Выпуск воздуха для газовых устройств, вытяжной колпак, вентиляционный потолок, вытяжная труба, расстояние от верхнего края устройства до нижнего края потолка или фильтров жира.
	Если пол должен быть выполнен с уклоном, необходимо предусмотреть горизонтальную поверхность для устройств на тележках.
	Проверить, что просветы коридоров и дверные проемы на пути к месту установки достаточны для устанавливаемой модели устройства.
<b>Ответственность установщика. Перед установкой</b>	
	Правильно заполнить список проверок перед установкой.
	Осмотреть, принять, доставить, распаковать и переместить устройство на место установки.
<b>Ответственность установщика. Установка</b>	
	Проверить, что устройство горизонтально. Выполнить инструкции по выравниванию из руководства по установке.
	Окончательное подсоединение к линиям холодной воды диаметром 3/4 дюйма требуемого давления, 2,1 бар минимального динамического и 6,3 бар максимального статического давления. Проследить за надлежащим подключением обработанной и необработанной воды к правильным фитингам.
	Окончательное подсоединение надлежащего электропитания (напряжение, число фаз, диаметр провода, автоматический выключатель). Устройство защиты от замыкания на массу или УЗО должно выдерживать блуждающий ток в 20 мА. Сообщить обо всех проблемах проектировщику/консультанту.
	Вывести слив устройства согласно инструкциям руководства по установке.
	Убедиться, что давление газа выше минимального и ниже максимального давления, указанного в руководстве по установке для данного типа газа.
	Проверить, что все принадлежности распакованы и установлены.
	Проследить, чтобы устройство было надежно закреплено на полу или, если оно установлено на роликах, было привязано гибкой связью.
	Проверить работоспособность устройства CombiOven, сообщить о любых неисправностях или дефектах изготовления.
	Обеспечить установку самой последней версии программного обеспечения.
	Очистить место установки от остатков упаковки и мусора.
	Очистить и протереть устройство снаружи, чтобы можно было предъявить его конечному пользователю.
	Сфотографировать установку, чтобы можно было подтвердить правильность устройства слива и подвода воды и наличие необходимого свободного пространства.
<b>Ответственность аттестованного дилера Alto-Shaam. После установки</b>	
	Выполнить механический пуск.
	Заполнить список проверок после установки.
	Сфотографировать электрические соединения, подвод воды, слив и печь со свободным пространством вокруг нее и послать по адресу: <a href="mailto:installation_program@alto-shaam.com">installation_program@alto-shaam.com</a>
<b>Предприятие розничных услуг/дилер. После установки</b>	
	Подтвердить правильность установки.
	Обучить основам эксплуатации, продемонстрировать работу и дать контактные данные для оказания технической помощи после установки.
	Проверить, что представлена регистрационная документация для получения гарантии.
<b>Заказчик/конечный пользователь</b>	
	Заполнить и представить регистрационную документацию для получения гарантии. <a href="http://www.alto-shaam.com/warranty">www.alto-shaam.com/warranty</a>
	Использовать устройство только согласно предполагаемому назначению.
	Для обеспечения максимальной долговечности оборудования соблюдать графики чистки и планового техобслуживания.

## Модернизация/существующая кухня

<b>Ответственность проектировщика/консультанта. Перед установкой</b>	
	Провести полный анализ воды и подтвердить, что качество воды удовлетворяет требованиям изготовителя оборудования.
	Надлежащий сток в полу в пределах 914 мм от места установки устройства, но не непосредственно под ним.
	Минимум 1 (одна) линия подачи холодной воды диаметром 3/4 дюйма — рекомендуются 2 (две) — с установленным отсечным вентилем 3/4 дюйма перед как минимум 2 (двумя) соединениями 3/4 дюйма NPT.
	Для газовых устройств требуется одна линия подачи газа 3/4 дюйма с ручным вентилем в пределах 914 мм от устройства, подготовленная к подключению быстроотсоединяемого шланга 3/4 дюйма.
	Должен быть установлен вентилируемый колпак и, возможно, подсоединен источник подачи газа в соответствии с местными нормами.
	Надлежащее электропитание (напряжение, число фаз, диаметр провода, типоразмер автоматического выключателя и рубильники), подготовленное для подсоединения на расстоянии не более 914 мм от устройства.
	Выпуск воздуха для газовых устройств, вытяжной колпак, вентиляционный потолок, вытяжная труба, расстояние от верхнего края устройства до нижнего края потолка или фильтров жира.
	Если пол должен быть выполнен с уклоном, необходимо предусмотреть горизонтальную поверхность для устройств на тележках.
	Проверить, что просветы коридоров и дверные проемы на пути к месту установки достаточны для устанавливаемой модели устройства.
<b>Ответственность установщика. Перед установкой</b>	
	Правильно заполнить список проверок перед установкой.
<b>Ответственность установщика. Установка</b>	
	Осмотреть, принять, доставить, распаковать, переместить устройство на место установки и убедиться, что оно установлено на горизонтальной площадке.
	Окончательное подсоединение к линиям холодной воды диаметром 3/4 дюйма требуемого давления, 2,1 бар минимального динамического и 6,3 бар максимального статического давления. Проследить за надлежащим подключением обработанной и необработанной воды к правильным фитингам.
	Окончательное подсоединение надлежащего электропитания (напряжение, число фаз, диаметр провода, автоматический выключатель). Устройство защиты от замыкания на массу или УЗО должно выдерживать блуждающий ток в 20 мА. Сообщить обо всех проблемах проектировщику/консультанту.
	Вывести паропорный слив устройства согласно инструкциям изготовителя в руководстве по установке.
	Убедиться, что давление газа выше минимального и ниже максимального давления, указанного в руководстве по установке для данного типа газа.
	Проверить, что все принадлежности распакованы и установлены.
	Проследить, чтобы устройство было надежно закреплено на полу или, если оно установлено на роликах, было привязано гибкой связью.
	Обеспечить установку/загрузку самой последней версии программного обеспечения.
	Убедиться, что установка отвечает требованиям изготовителя, приведенным в руководстве по установке.
	Проверить работоспособность устройства Combitherm, сообщить о любых неисправностях или дефектах изготовления.
	Очистить место установки от остатков упаковки и мусора.
	Очистить и протереть устройство снаружи, чтобы можно было предъявить его конечному пользователю.
	Сфотографировать установку, чтобы можно было подтвердить правильность устройства слива и подвода воды и наличие необходимого свободного пространства.
<b>Ответственность аттестованного дилера Alto-Shaam. После установки</b>	
	Выполнить механический пуск.
	Заполнить список проверок после установки.
	Сфотографировать электрические соединения, подвод воды, слив и печь со свободным пространством вокруг нее и послать по адресу: <a href="mailto:installation_program@alto-shaam.com">installation_program@alto-shaam.com</a>
<b>Предприятие розничных услуг/дилер. После установки</b>	
	Подтвердить правильность установки.
	Обучить основам эксплуатации, продемонстрировать работу и дать контактные данные для оказания технической помощи после установки.
	Проверить, что представлена регистрационная документация для получения гарантии.
<b>Заказчик/конечный пользователь</b>	
	Заполнить и представить регистрационную документацию для получения гарантии.
	Использовать устройство только согласно предполагаемому назначению.
	Для обеспечения максимальной долговечности оборудования соблюдать графики чистки и планового техобслуживания.

## Список проверок перед установкой

<b>Информация о месте установки</b>	
Место установки: _____	Имя представителя предприятия: _____
Улица, № дома: _____	Контактный номер телефона предприятия: _____
Город: _____	Электронная почта предприятия: _____
Штат: _____ Почтовый индекс: _____	
<b>Информация о компании для установки:</b>	
Название компании: _____	Имя техника: _____
Почтовый адрес: _____	Номер телефона техника: _____
Город: _____	Электронная почта: _____
Штат: _____ Почтовый индекс: _____	

Число устанавливаемых устройств Combi:				
Номера моделей устанавливаемых устройств Combi:				
Серийные номера устанавливаемых устройств Combi:				

<b>Просветы</b>					
Измерьте просвет двери/входа (минимальный размер)			УД.		НЕУД.
Измерьте просвет пути (минимальный размер)			УД.		НЕУД.
Отверстие лифта, если применимо (минимальный размер)			УД.		НЕУД.
Внутренние размеры лифта, если применимо (ДхШхГ)			УД.		НЕУД.
Зазоры до устройства	Справа		УД.		НЕУД.
	Слева		УД.		НЕУД.
	Сзади		УД.		НЕУД.
	Сверху		УД.		НЕУД.
На основе выбранного места для установки устройства на кухне, будет ли оно доступно для обслуживания?	ДА			НЕТ	
Если НЕТ, опишите проблему:					

<b>Подача воды</b>					
Есть минимум одна линия подачи холодной воды диаметром 3/4 дюйма на расстоянии не далее 914 мм от места установки каждого устройства?	УД.		НЕУД.	ОПИШИТЕ ПРОБЛЕМУ	
Предусмотрены ли в линиях подачи воды отсечные вентили отдельно для каждой печи?	УД.		НЕУД.	ОПИШИТЕ ПРОБЛЕМУ	
Имеют ли линии подачи воды по два места подсоединения для каждого устройства, оборудованных фитингами NPT с наружной резьбой?	УД.		НЕУД.	ОПИШИТЕ ПРОБЛЕМУ	
Динамическое давление воды в линии подачи холодной воды диаметром 3/4 дюйма составляет минимум 2,1 бар для каждого устройства?	УД.		НЕУД.		НЕТ ДАННЫХ
Статическое давление воды в линии подачи холодной воды диаметром 3/4 дюйма меньше 6,3 бар для каждого устройства?	УД.		НЕУД.		НЕТ ДАННЫХ
Установлены ли средства обработки воды (система обратнoосмотической обработки, фильтр и т.д.)?	ДА		НЕТ		НЕТ ДАННЫХ
Если ДА — опишите систему здесь:	МАРКА				МОДЕЛЬ
Может ли представитель предприятия предоставить свидетельства выполнения задокументированного анализа воды?	ДА				НЕТ

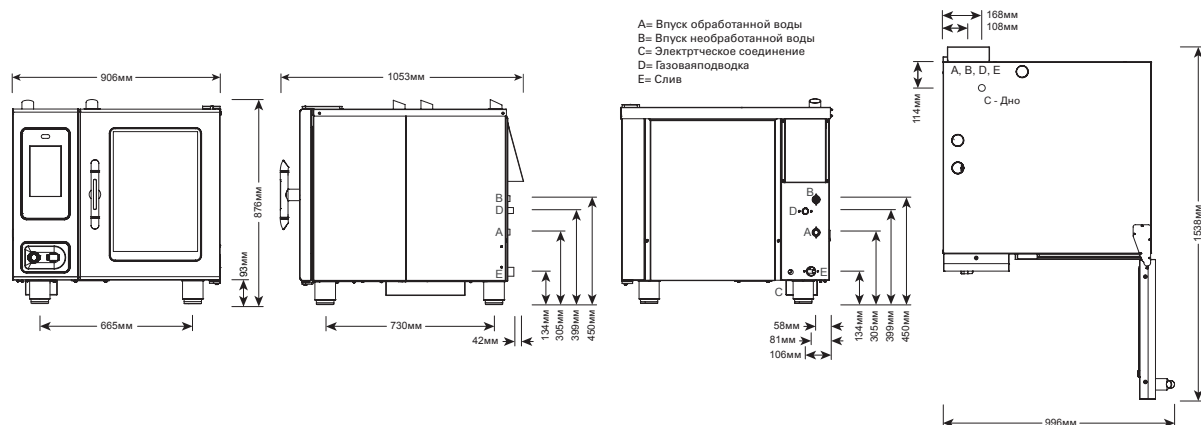
## Список проверок перед установкой

Электроснабжение									
Каково номинальное напряжение и число фаз устанавливаемых устройств?	НАПРЯЖЕНИЕ			ЧИСЛО ФАЗ					
Каково измеренное напряжение на месте установки?	L1-N		L2-N		L3-N		L1-L2		
	L2-L3		L1-L3		уд.		неуд.		
Каково потребление тока устройств, подключаемых к источнику питания?	НОМИНАЛЬНЫЙ ТОК								
Каков типоразмер автоматического выключателя в цепи питания устройств?	РАЗМЕР			уд.			неуд.		
Предусмотрен ли рубильник или распределительная коробка на расстоянии не дальше 914 мм от места установки устройств?	уд.		неуд.						
Примечания:									
Газ									
Для какого типа газа предназначены устанавливаемые устройства?	ПРИРОДНЫЙ ГАЗ			ПРОПАН					
Какой тип газа имеется в месте установки?	ПРИРОДН.		ПРОПАН		уд.		неуд.		
Предусмотрена ли как минимум одна линия подачи газа диаметром 3/4 дюйма на расстоянии не дальше 914 мм от места установки устройств?	уд.		неуд.						
Предусмотрено ли в линии подачи газа трубное соединение 3/4 дюйма NPT с отсечным вентилем на расстоянии не дальше 914 мм от места установки устройств?	уд.		неуд.						
Примечания:									
Слив									
Предусмотрен ли сток в полу на расстоянии не дальше 914 мм от места установки устройств?	уд.		неуд.						
Каково фактическое расстояние до стока в полу от места установки устройств?	ИЗМЕРЕНИЕ			уд.			неуд.		
Будет ли сток находиться непосредственно под устанавливаемыми устройствами? (Сток <b>не</b> должен находиться непосредственно под устройством — ответ «Нет» = Уд.)	уд.		неуд.						
Примечания:									
Прочая информация о месте установки									
Оборудован ли надлежащий вентиляционный колпак над местом установки устройств?	уд.		неуд.						
Имеет ли место, выбранное для установки устройства, горизонтальную поверхность, то есть, изменение высоты не более 38 мм от самой высокой до самой низкой точки поверхности?	уд.		неуд.						
Место на 100% готово к установке устройств?	уд.		неуд.						
Требуется ли какие-либо действия на месте установки?	уд.		неуд.						
Требуемые действия:									
Примечания:									

## Список проверок перед установкой

Предоставьте копию этого документа руководителю на месте эксплуатации.

<b>Название обслуживающей компании:</b>	
<b>Номер телефона обслуживающей компании:</b>	
<b>Номера моделей устанавливаемых печей:</b>	
Предприятие подготовлено к установке печей; запланированное место установки прошло проверку. После доставки печей на предприятие (или после подтверждения даты доставки) обратитесь в указанную выше обслуживающую компанию, чтобы запланировать установку.	
Предприятие НЕ готово к установке печей; запланированное место установки требует следующих модификаций, прежде чем установка будет возможна:  Руководитель на месте эксплуатации должен обратиться в соответствующие организации, чтобы как можно быстрее выполнить эти модификации. При возникновении вопросов обращайтесь в Отдел технической поддержки Alto-Shaam по тел. в США 800-558-8744 доб. 6702. Либо обратитесь к документации по оборудованию <a href="http://www.alto-shaam.com/en/resource-library">www.alto-shaam.com/en/resource-library</a> .  После выполнения необходимых модификаций на месте установки и доставки печей (или после подтверждения даты доставки) обратитесь в указанную выше обслуживающую компанию, чтобы запланировать установку.	
<b>Имя и подпись техника:</b>	
<b>Имя и подпись руководителя на месте эксплуатации:</b>	



<b>РАЗМЕРЫ: ВЫСОТА x ШИРИНА x ГЛУБИНА</b>	
<b>НАРУЖНЫЕ</b>	876 x 906 x 1053 мм
<b>НАРУЖНЫЕ С УТОПЛЕННОЙ ДВЕРЬЮ</b>	876 x 1008 x 1053 мм
<b>ВНУТРЕННИЕ</b>	520 x 411 x 712 мм

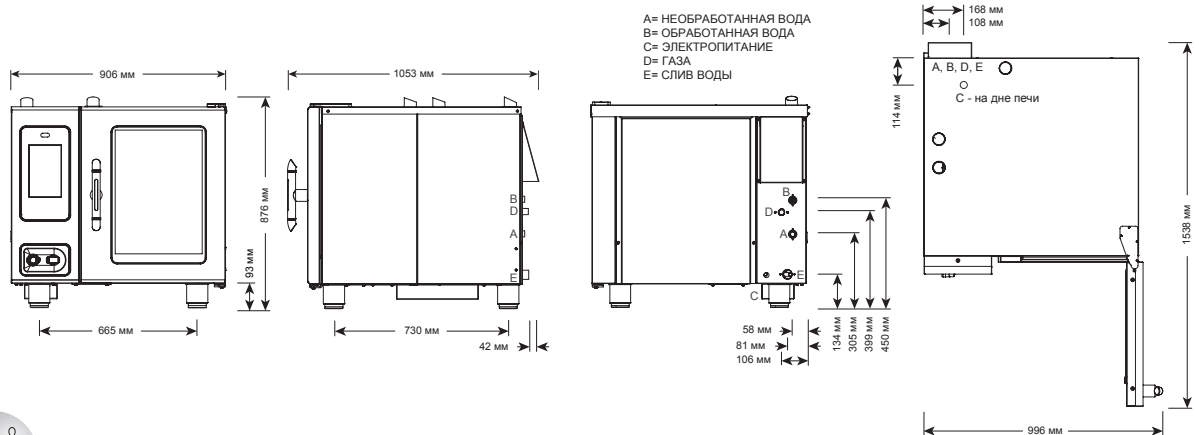
<b>ТРЕБОВАНИЯ К ВОДЕ</b>	
2 (ДВА) ВХОДА ХОЛОДНОЙ ВОДЫ ПИТЬЕВОГО КАЧЕСТВА	
1 (ОДИН) ВХОД ОБРАБОТАННОЙ ВОДЫ:	3/4 дюйма NPT* * Допускается отбор от одной линии 3/4 дюйма.
1 (ОДИН) ВХОД НЕОБРАБОТАННОЙ ВОДЫ:	3/4 дюйма NPT*
<b>ДАВЛЕНИЕ В ЛИНИИ:</b>	30 – 90 фунт./кв. дюйм 2,1 – 6,3 бар
<b>СЛИВ ВОДЫ:</b>	Соединение 40 мм с минимальным воздушным зазором 51 мм, находящимся как можно ближе к печи. МАТЕРИАЛ ДОЛЖЕН ВЫДЕРЖИВАТЬ ТЕМПЕРАТУРУ ДО 93°C.
<b>ТРЕБУЕМЫЕ ЗАЗОРЫ</b>	
<b>СЛЕВА:</b>	0 мм 457 мм для ОБСЛУЖИВАНИЯ
<b>СПРАВА:</b>	0 мм НЕГОРЮЧИЕ ПОВЕРХНОСТИ 51 мм ОТ РАСКРЫТОЙ ДВЕРИ ИЛИ ГОРЮЧИХ МАТЕРИАЛОВ
<b>СВЕРХУ:</b>	508 мм для ДВИЖЕНИЯ ВОЗДУХА
<b>СЗАДИ:</b>	102 мм СНИЗУ: 130 мм для ножек и забора воздуха
<b>ТРЕБОВАНИЯ К УСТАНОВКЕ</b>	
<ul style="list-style-type: none"> <li>• Печь должна быть установлена на горизонтальном основании.</li> <li>• Требуется установка вытяжного колпака.</li> <li>• На подаче воды — отсечной клапан и предохранитель от обратного тока, если это требуется местными нормативами.</li> </ul>	

<b>СТАНДАРТЫ КАЧЕСТВА ВОДЫ</b>	
Владелец/оператор/покупатель этого оборудования несет полную ответственность за всестороннюю проверку воды. Если требуется, должны быть предусмотрены средства обработки воды, обеспечивающие соответствие опубликованным стандартам качества воды. Несотвествие этим минимальным требованиям может привести к повреждению оборудования или его компонентов и аннулированию гарантии изготовителя оригинального оборудования. Для надлежащей обработки воды Alto-Shaam рекомендует использовать продукты OptiPure® [www.optipurewater.com].	
<b>Загрязнитель</b>	<b>Требования к поступающей воде</b>
Свободный хлор	Менее 0,1 1/млн (мг/л)
Жесткость	30 – 70 1/млн
Хлориды	Менее 30 1/млн (мг/л)
pH	7,0 – 8,5
Кремнезем	Менее 12 1/млн (мг/л)
Общее количество растворенных твердых веществ (tds)	50 – 125 1/млн

<b>ТРЕБОВАНИЯ К ПОДВОДКЕ ГАЗА (ТИП ГАЗА ДОЛЖЕН БЫТЬ УКАЗАН В ЗАКАЗЕ)</b>			
ПОДКЛЮЧЕНИЕ: Резьба NPT 3/4 дюйма При установке на высоте больше 610 м над уровнем моря требуется другой насадок для горелки			
<b>НОМИНАЛЬНАЯ ТЕПЛОВАЯ НАГРУЗКА</b>		<b>ПОДСОЕДИНЕННОЕ ДАВЛЕНИЕ</b>	
СЕВЕРНАЯ АМЕРИКА	ДРУГИЕ РЕГИОНЫ	СЕВЕРНАЯ АМЕРИКА	ДРУГИЕ РЕГИОНЫ
Природный газ/Пропан	G20, G25, G31	Природный газ	Пропан
Высшая теплотворная способность (HHV) 48 000 БТЕ/ч	Низшая теплотворная способность (LHV) 13,0 кВт	Минимум 5,5 дюйм вод. ст. Максимум 14 дюйм вод. ст.	Минимум 9 дюйм вод. ст. Максимум 14 дюйм вод. ст.
		G20	20 мбар
		G25	20 мбар
		G31	30 мбар

<b>ЭЛЕКТРОПИТАНИЕ — СТР6-10G (ТРЕБУЕТСЯ СПЕЦИАЛЬНАЯ ЦЕПЬ) НЕ ПОДКЛЮЧАЙТЕ К РОЗЕТКЕ С ЗАЩИТОЙ ОТ ЗАМЫКАНИЯ НА ЗЕМЛЮ</b>						<b>ВАРИАНТ С COMBISMOKER®</b>						
	НАПРЯЖЕНИЕ	ЧИСЛО ФАЗ	Гц	КАЛИБР AWG	СОЕДИНЕНИЕ НИ ШНУРА, НИ ВИЛКИ	A	АВТОМАТИЧ. ВЫКЛЮЧАТЕЛЬ	кВт	СОЕДИНЕНИЕ НИ ШНУРА, НИ ВИЛКИ	A	АВТОМАТИЧ. ВЫКЛЮЧАТЕЛЬ	кВт
☞	120	1	60	14	L1, N, G	6,8	20	0,84	L1, N, G	12,0	20	1,46
☞	208 – 240	1 <sup>†</sup>	50/60	14	L1, L2/N, G	4,8 – 4,2	15	1,0	L1, L2/N, G	7,3 – 7,1	15	1,5 – 1,7
☞	208 – 240	3	50/60	14	L1, L2, L3, G	4,8 – 4,2	15	1,0	L1, L2, L3, G	7,3 – 7,1	15	1,5 – 1,7
☞	380 – 415	3	50	14	L1, L2, L3, N, G	4,6 – 4,2	15	1,0	L1, L2, L3, N, G	7,2 – 7,1	15	1,6 – 1,7

☞ СЕВ. АМЕРИКА, ВЫБОР НАПРЯЖЕНИЙ		☞ ДРУГИЕ СТРАНЫ, ВЫБОР НАПРЯЖЕНИЙ		† ПОДКЛЮЧЕНИЕ К ПИТАНИЮ ЗА ОТДЕЛЬНУЮ ПЛАТУ	
<b>ВЕС</b>	<b>ГАБАРИТЫ В УПАКОВКЕ</b>	<b>ЧИСЛО ПРОТИВНЕЙ</b>			
НЕТТО 238 кг прибл. В УПАКОВКЕ 260 кг*	(дл. x шир. x выс.) 1422 x 1143 x 1295 мм*	ГАСТРОЕМОСТЬ GN 1/1: 530 x 325 x 65 мм 6 (шесть)		МАКС. КОЛИЧ. ПРОДУКТА: 33 кг	
		* ЛИСТОВ ПОЛОВИННОГО РАЗМЕРА: 457 x 330 x 25 мм 6 (шесть)		МАКС. ОБЪЕМ: 57 л	
* ДАННЫЕ ДЛЯ ВНУТРЕННИХ НАЗЕМНЫХ ПЕРЕВОЗОК. ЗА ЭКСПОРТНЫМ ВЕСОМ И РАЗМЕРАМИ ОБРАТИТЕСЬ НА ЗАВОД.		* ТОЛЬКО НА ПРОВОЛОЧНЫХ ПОЛКАХ		* ДЛЯ МАКСИМАЛЬНОЙ ВМЕСТИМОСТИ ТРЕБУЮТСЯ ДОПОЛНИТЕЛЬНЫЕ ПРОВОЛОЧНЫЕ ПОЛКИ	



<b>РАЗМЕРЫ: В x Ш x Г</b>	
<b>НАРУЖНЫЕ</b>	876 x 906 x 1053 мм
<b>НАРУЖНЫЕ С УТОПЛЕННОЙ ДВЕРЬЮ</b>	876 x 1033 x 1053 мм
<b>ВНУТРЕННИЕ</b>	520 x 411 x 712 мм

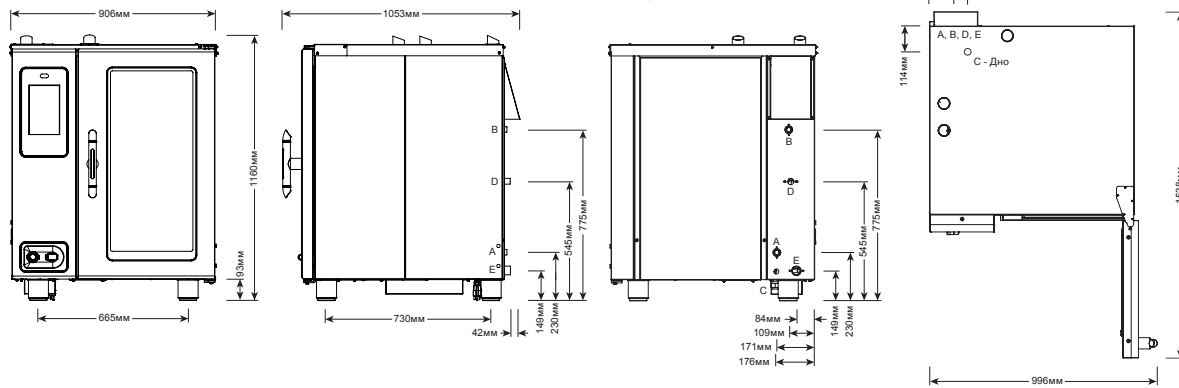
<b>ТРЕБОВАНИЯ К ВОДЕ</b>	<b>СТАНДАРТЫ КАЧЕСТВА ВОДЫ</b>														
<p><b>2 (ДВА) ВХОДА ХОЛОДНОЙ ВОДЫ ПИТЬЕВОГО КАЧЕСТВА</b></p> <p><b>1 (ОДИН) ВХОД ОБРАБОТАННОЙ ВОДЫ:</b> 3/4 дюйма NPT* * Допускается отбор от одной линии 3/4 дюйма.</p> <p><b>1 (ОДИН) ВХОД НЕОБРАБОТАННОЙ ВОДЫ:</b> 3/4 дюйма NPT*</p> <p><b>ДАВЛЕНИЕ В ЛИНИИ:</b> Минимальное динамическое 200 кПа и максимальное статическое 600 кПа.</p> <p><b>СЛИВ ВОДЫ:</b> соединение 40 мм с вертикальной вентиляционной трубой, выступающей над выпускным отверстием печи. МАТЕРИАЛЫ ДОЛЖНЫ ВЫДЕРЖИВАТЬ ТЕМПЕРАТУРЫ ДО 93 °С.</p>	<p>Владелец/оператор/покупатель этого оборудования несет полную ответственность за всестороннюю проверку воды. Если требуется, должны быть предусмотрены средства обработки воды, обеспечивающие соответствие опубликованным стандартам качества воды. Несоответствие этим минимальным требованиям может привести к повреждению оборудования или его компонентов и аннулированию гарантии изготовителя оригинального оборудования. Для надлежащей обработки воды Alto-Shaam рекомендует использовать продукты OptiPure® [www.optipurewater.com].</p> <table border="1"> <thead> <tr> <th>Загрязнитель</th> <th>Требования к поступающей воде</th> </tr> </thead> <tbody> <tr> <td>Свободный хлор</td> <td>Менее 0,1 1/млн (мг/л)</td> </tr> <tr> <td>Жесткость</td> <td>30 – 70 1/млн</td> </tr> <tr> <td>Хлориды</td> <td>Менее 30 1/млн (мг/л)</td> </tr> <tr> <td>pH</td> <td>7,0 – 8,5</td> </tr> <tr> <td>Кремнезем</td> <td>Менее 12 1/млн (мг/л)</td> </tr> <tr> <td>Общее количество растворенных твердых веществ (tds)</td> <td>50 – 125 1/млн</td> </tr> </tbody> </table>	Загрязнитель	Требования к поступающей воде	Свободный хлор	Менее 0,1 1/млн (мг/л)	Жесткость	30 – 70 1/млн	Хлориды	Менее 30 1/млн (мг/л)	pH	7,0 – 8,5	Кремнезем	Менее 12 1/млн (мг/л)	Общее количество растворенных твердых веществ (tds)	50 – 125 1/млн
Загрязнитель	Требования к поступающей воде														
Свободный хлор	Менее 0,1 1/млн (мг/л)														
Жесткость	30 – 70 1/млн														
Хлориды	Менее 30 1/млн (мг/л)														
pH	7,0 – 8,5														
Кремнезем	Менее 12 1/млн (мг/л)														
Общее количество растворенных твердых веществ (tds)	50 – 125 1/млн														
<b>ТРЕБУЕМЫЕ ЗАЗОРЫ</b>															
<b>СЛЕВА:</b> 0 мм	457 мм РЕКОМЕНДУЕМЫЙ ЗАЗОР ДЛЯ ОБСЛУЖИВАНИЯ														
<b>СПРАВА:</b> 0 мм НЕГОРЮЧИЕ МАТЕРИАЛЫ	51 мм ДЛЯ ОТКРЫВАНИЯ ДВЕРИ ИЛИ ГОРЮЧИХ МАТЕРИАЛОВ														
<b>СВЕРХУ:</b> 508 мм ДЛЯ ДВИЖЕНИЯ ВОЗДУХА															
<b>СЗАДИ:</b> 102 мм 109 мм ДОПОЛНИТЕЛЬНЫЙ КОМПЛЕКТ ТРУБОПРОВОДОВ	<b>СНИЗУ:</b> 130 мм для ножек, воздухозабор														
<b>ТРЕБОВАНИЯ К УСТАНОВКЕ</b>															
<ul style="list-style-type: none"> <li>Печь должна быть установлена на горизонтальном основании.</li> <li>На подаче воды — отсечной клапан и предохранитель от обратного тока, если это требуется местными нормативами.</li> </ul>	<ul style="list-style-type: none"> <li>Требуется установка вытяжного колпака.</li> </ul>														

<b>ТРЕБОВАНИЯ К ПОДВОДКЕ ГАЗА (ТИП ГАЗА ДОЛЖЕН БЫТЬ УКАЗАН В ЗАКАЗЕ)</b>					
ПОДКЛЮЧЕНИЕ: 3/4 дюйма NPT					
НОМИНАЛЬНАЯ ТЕПЛОВАЯ НАГРУЗКА		ПОДСОЕДИНЕННОЕ ДАВЛЕНИЕ			
СЕВЕРНАЯ АМЕРИКА	ДРУГИЕ РЕГИОНЫ	СЕВЕРНАЯ АМЕРИКА		ДРУГИЕ РЕГИОНЫ	
Природный газ/Пропан	G20, G25, G31	Природный газ	Пропан	G20	20 мбар
Высшая теплотворная способность (HNV) 43 000 БТЕ/ч	Низшая теплотворная способность (LHV) 11,5 кВт	Минимум 1,37 кПа динамич. Максимум 3,5 кПа статич.	Минимум 2,24 кПа динамич. Максимум 3,5 кПа статич.	G25	20 мбар
				G31	30 мбар

<b>ЭЛЕКТРОПИТАНИЕ — СТС6-10G (ТРЕБУЕТСЯ СПЕЦИАЛЬНАЯ ЦЕПЬ)</b>						
	НАПРЯЖЕНИЕ	ЧИСЛО ФАЗ	Гц	AWG	СОЕДИНЕНИЕ	АВТ. ВЫКЛЮЧ. кВт
☞	120	1	60	14	L1, N, G – без шнура, без вилки	7,0 20 0,84
☞	208 – 240	3	50/60	14	L1, L2, L3, G – без шнура, без вилки	4,8 – 4,2 15 1,0
☞	380 – 415	3	50/60	14	L1, L2, L3, N, G – без шнура, без вилки	4,6 – 4,2 15 1,0

☞ СЕВ. АМЕРИКА, ВЫБОР НАПРЯЖЕНИЙ ☞ УСТРОЙСТВО ЗАЩИТЫ ОТ ЗАМЫКАНИЯ НА МАССУ ИЛИ УЗО ДОЛЖНО ВЫДЕРЖИВАТЬ БЛУДЖАЮЩИЙ ТОК В 20 МА ☞ ДРУГИЕ СТРАНЫ, ВЫБОР НАПРЯЖЕНИЙ

<b>ВЕС</b>	<b>ГАБАРИТЫ В УПАКОВКЕ</b>	<b>ЧИСЛО ПРОТИВНЕЙ</b>	<b>МАКС. КОЛИЧ. ПРОДУКТА:</b> 33 кг
НЕТТО 238 кг прирбл.	(Д x Ш x В)	GN 1/1: 530 x 325 x 65 мм 7 (семь)	МАКС. ОБЪЕМ: 57 л
В УПАКОВКЕ 264 кг*	1295 x 1143 x 1295 мм*	*ЛИСТОВЫЕ ПОЛОВИННОГО РАЗМЕРА: 457 x 330 x 25 мм 7 (семь)	**ТОЛЬКО НА ПРОВОЛОЧНЫХ ПОЛКАХ. ДЛЯ МАКСИМАЛЬНОЙ ВМЕСТИМОСТИ ТРЕБУЮТСЯ ДОПОЛНИТЕЛЬНЫЕ ПРОВОЛОЧНЫЕ ПОЛКИ
*ДАННЫЕ ДЛЯ ВНУТРЕННИХ НАЗЕМНЫХ ПЕРЕВОЗОК. ЗА ЭКСПОРТНЫМ ВЕСОМ И РАЗМЕРАМИ ОБРАТИТЕСЬ НА ЗАВОД.			



A= Впуск обработанной воды  
B= Впуск необработанной воды  
C= Электрическое соединение  
D= Газовая подводка  
E= Слив



<b>РАЗМЕРЫ: ВЫСОТА x ШИРИНА x ГЛУБИНА</b>	
<b>НАРУЖНЫЕ</b>	1160 x 906 x 1053 мм
<b>НАРУЖНЫЕ С УТОПЛЕННОЙ ДВЕРЬЮ</b>	1160 x 1008 x 1053 мм
<b>внутренние поверхности</b>	800 x 411 x 712 мм

<b>ТРЕБОВАНИЯ К ВОДЕ</b>	
2 (ДВА) ВХОДА ХОЛОДНОЙ ВОДЫ ПИТЬЕВОГО КАЧЕСТВА	
1 (ОДИН) ВХОД ОБРАБОТАННОЙ ВОДЫ:	3/4 дюйма NPT* * Допускается отбор от одной линии 3/4 дюйма.
1 (ОДИН) ВХОД НЕОБРАБОТАННОЙ ВОДЫ:	3/4 дюйма NPT*
<b>ДАВЛЕНИЕ В ЛИНИИ:</b>	30 – 90 фунт/кв. дюйм 2,1 – 6,3 бар
<b>СЛИВ ВОДЫ:</b> Соединение 40 мм с минимальным воздушным зазором 51 мм, находящимся как можно ближе к печи. МАТЕРИАЛ ДОЛЖЕН ВЫДЕРЖИВАТЬ ТЕМПЕРАТУРУ ДО 93°C.	
<b>ТРЕБУЕМЫЕ ЗАЗОРЫ</b>	
<b>СЛЕВА:</b>	0 мм 457 мм для ОБСЛУЖИВАНИЯ
<b>СПРАВА:</b>	0 мм НЕГОРЮЧИЕ ПОВЕРХНОСТИ 51 мм ОТ РАСКРЫТОЙ ДВЕРИ ИЛИ ГОРЮЧИХ МАТЕРИАЛОВ
<b>СВЕРХУ:</b>	508 мм для ДВИЖЕНИЯ ВОЗДУХА
<b>СЗАДИ:</b>	102 мм <b>СНИЗУ:</b> 130 мм для ножек и забора воздуха
<b>ТРЕБОВАНИЯ К УСТАНОВКЕ</b>	
<ul style="list-style-type: none"> <li>• Печь должна быть установлена на горизонтальном основании.</li> <li>• Требуется установка вытяжного колпака.</li> <li>• На подаче воды — отсеочный клапан и предохранитель от обратного тока, если это требуется местными нормативами.</li> </ul>	

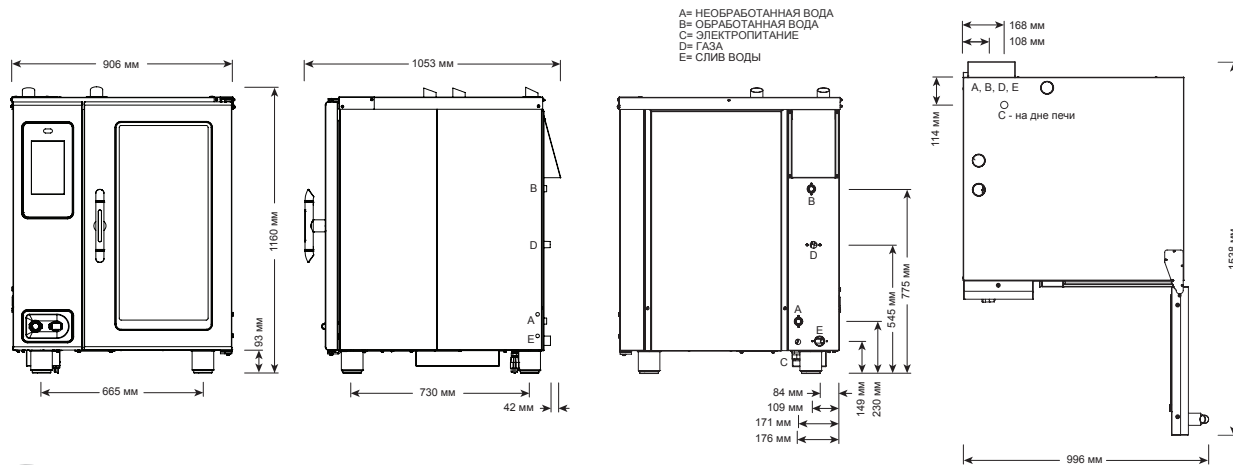
<b>СТАНДАРТЫ КАЧЕСТВА ВОДЫ</b>	
Владелец/оператор/покупатель этого оборудования несет полную ответственность за всестороннюю проверку воды. Если требуется, должны быть предусмотрены средства обработки воды, обеспечивающие соответствие опубликованным стандартам качества воды. Несоответствие этим минимальным требованиям может привести к повреждению оборудования или его компонентов и аннулированию гарантии изготовителя оригинального оборудования. Для надлежащей обработки воды Alto-Shaam рекомендует использовать продукты OptiPure® [www.optipurewater.com].	
<b>Загрязнитель</b>	<b>Требования к поступающей воде</b>
Свободный хлор	Менее 0,1 мг/л (мг/л)
Жесткость	30 – 70 1/млн
Хлориды	Менее 30 1/млн (мг/л)
pH	7,0 – 8,5
Кремнезем	Менее 12 1/млн (мг/л)
Общее количество растворенных твердых веществ (tds)	50 – 125 1/млн

<b>ТРЕБОВАНИЯ К ПОДВОДКЕ ГАЗА (ТИП ГАЗА ДОЛЖЕН БЫТЬ УКАЗАН В ЗАКАЗЕ)</b>			
ПОДКЛЮЧЕНИЕ: Резьба NPT 3/4 дюйма При установке на высоте больше 610 м над уровнем моря требуется другой насадок для горелки			
НОМИНАЛЬНАЯ ТЕПЛОВАЯ НАГРУЗКА		ПОДСОЕДИНЕННОЕ ДАВЛЕНИЕ	
СЕВЕРНАЯ АМЕРИКА	ДРУГИЕ РЕГИОНЫ	СЕВЕРНАЯ АМЕРИКА	ДРУГИЕ РЕГИОНЫ
Природный газ/Пропан	G20, G25, G31	Природный газ	Пропан
Высшая теплотворная способность (HHV) 80 000 БТЕ/ч	Низшая теплотворная способность (LHV) 21,0 кВт	Минимум 5,5 дюйм вод. ст.	Минимум 9 дюйм вод. ст.
		Максимум 14 дюйм вод. ст.	Максимум 14 дюйм вод. ст.
G20	20 мбар	G25	20 мбар
G31	30 мбар	G31	30 мбар

<b>ЭЛЕКТРОПИТАНИЕ — СТР10-10G (ТРЕБУЕТСЯ СПЕЦИАЛЬНАЯ ЦЕПЬ) НЕ ПОДКЛЮЧАЙТЕ</b>								<b>ВАРИАНТ С COMBISMOKER®</b>				
К РОЗЕТКЕ С ЗАЩИТОЙ ОТ ЗАМКЫКАНИЯ НА ЗЕМЛЮ												
	НАПРЯЖЕНИЕ	ЧИСЛО ФАЗ	Гц	КАЛИБР AWG	СОЕДИНЕНИЕ НИ ШНУРА, НИ ВИЛКИ	A	АВТОМАТИЧ. ВЫКЛЮЧАТЕЛЬ	кВт	СОЕДИНЕНИЕ НИ ШНУРА, НИ ВИЛКИ	A	АВТОМАТИЧ. ВЫКЛЮЧАТЕЛЬ	кВт
↔	120	1	60	14	L1, N, G	6,8	20	0,84	L1, N, G	12,0	20	1,46
↔	208 – 240	1†	50/60	14	L1, L2/N, G	4,8 – 4,2	15	1,0	L1, L2/N, G	7,3 – 7,1	15	1,5 – 1,7
↔	208 – 240	3	50/60	14	L1, L2, L3, G	4,8 – 4,2	15	1,0	L1, L2, L3, G	7,3 – 7,1	15	1,5 – 1,7
↔	380 – 415	3	50	14	L1, L2, L3, N, G	4,6 – 4,2	15	1,0	L1, L2, L3, N, G	7,2 – 7,1	15	1,6 – 1,7

↔ СЕВ. АМЕРИКА, ВЫБОР НАПРЯЖЕНИЙ      ⚡ ДРУГИЕ СТРАНЫ, ВЫБОР НАПРЯЖЕНИЙ      † ПОДКЛЮЧЕНИЕ К ПИТАНИЮ ЗА ОТДЕЛЬНУЮ ПЛАТУ

<b>ВЕС</b>	<b>ГАБАРИТЫ В УПАКОВКЕ</b>	<b>ЧИСЛО ПРОТИВНЕЙ</b>
НЕТТО 283 кг прибл. В УПАКОВКЕ 306 кг*	(дл. x шир. x выс.)* 1422 x 1143 x 1651 мм*	ГASTРОЕМОСТЬ GN 1/1: 530 x 325 x 65 мм 10 (десять) *ЛИСТОВ ПОЛОВОИННОГО РАЗМЕРА: 457 x 330 x 25 мм 10 (десять)
*ДАННЫЕ ДЛЯ ВНУТРЕННИХ НАЗЕМНЫХ ПЕРЕВОЗОК. ЗА ЭКСПОРТНЫМ ВЕСОМ И РАЗМЕРАМИ ОБРАТИТЕСЬ НА ЗАВОД.		*ТОЛЬКО НА ПРОВОЛОЧНЫХ ПОЛКАХ
		МАКС. КОЛИЧ. ПРОДУКТА: 54 кг МАКС. ОБЪЕМ: 95 л *ДЛЯ МАКСИМАЛЬНОЙ ВМЕСТИМОСТИ ТРЕБУЮТСЯ ДОПОЛНИТЕЛЬНЫЕ ПРОВОЛОЧНЫЕ ПОЛКИ



<b>РАЗМЕРЫ: В x Ш x Г</b>	
<b>НАРУЖНЫЕ</b>	1160 x 906 x 1053 мм
<b>НАРУЖНЫЕ С УТОПЛЕННОЙ ДВЕРЬЮ</b>	1160 x 1033 x 1053 мм
<b>ВНУТРЕННИЕ</b>	800 x 411 x 712 мм

<b>ТРЕБОВАНИЯ К ВОДЕ</b>	
<b>2 (ДВА) ВХОДА ХОЛОДНОЙ ВОДЫ ПИТЬЕВОГО КАЧЕСТВА</b> <b>1 (ОДИН) ВХОД ОБРАБОТАННОЙ ВОДЫ:</b> 3/4 дюйма NPT* * Допускается отбор от одной линии 3/4 дюйма. <b>1 (ОДИН) ВХОД НЕОБРАБОТАННОЙ ВОДЫ:</b> 3/4 дюйма NPT* <b>ДАВЛЕНИЕ В ЛИНИИ:</b> Минимальное динамическое 200 кПа и максимальное статическое 600 кПа. <b>СЛИВ ВОДЫ:</b> соединение 40 мм с вертикальной вентиляционной трубой, выступающей над выпускным отверстием печи. МАТЕРИАЛЫ ДОЛЖНЫ ВЫДЕРЖИВАТЬ ТЕМПЕРАТУРЫ ДО 93 °С.	
<b>ТРЕБУЕМЫЕ ЗАЗОРЫ</b>	
<b>СЛЕВА:</b> 0 мм	457 мм РЕКОМЕНДУЕМЫЙ ЗАЗОР ДЛЯ ОБСЛУЖИВАНИЯ
<b>СПРАВА:</b> 0 мм НЕГОРЮЧИЕ МАТЕРИАЛЫ	51 мм ДЛЯ ОТКРЫВАНИЯ ДВЕРИ ИЛИ ГОРЮЧИХ МАТЕРИАЛОВ
<b>СВЕРХУ:</b> 508 мм ДЛЯ ДВИЖЕНИЯ ВОЗДУХА	
<b>СЗАДИ:</b> 102 мм 109 мм ДОПОЛНИТЕЛЬНЫЙ КОМПЛЕКТ ТРУБОПРОВОДОВ	<b>СНИЗУ:</b> 130 мм для ножек, воздухозабор
<b>ТРЕБОВАНИЯ К УСТАНОВКЕ</b>	
<ul style="list-style-type: none"> <li>• Печь должна быть установлена на горизонтальном основании. • Требуется установка вытяжного колпака.</li> <li>• На подаче воды — отсечной клапан и предохранитель от обратного тока, если это требуется местными нормативами.</li> </ul>	

<b>СТАНДАРТЫ КАЧЕСТВА ВОДЫ</b>	
Владелец/оператор/покупатель этого оборудования несет полную ответственность за всестороннюю проверку воды. Если требуется, должны быть предусмотрены средства обработки воды, обеспечивающие соответствие опубликованным стандартам качества воды. Несоответствие этим минимальным требованиям может привести к повреждению оборудования или его компонентов и аннулированию гарантии изготовителя оригинального оборудования. Для надлежащей обработки воды Alto-Shaam рекомендует использовать продукты OptiPure® [www.optipurewater.com].	
<b>Загрязнитель</b>	<b>Требования к поступающей воде</b>
Свободный хлор	Менее 0,1 1/млн (мг/л)
Жесткость	30 – 70 1/млн
Хлориды	Менее 30 1/млн (мг/л)
pH	7,0 – 8,5
Кремнезем	Менее 12 1/млн (мг/л)
Общее количество растворенных твердых веществ (tds)	50 – 125 1/млн

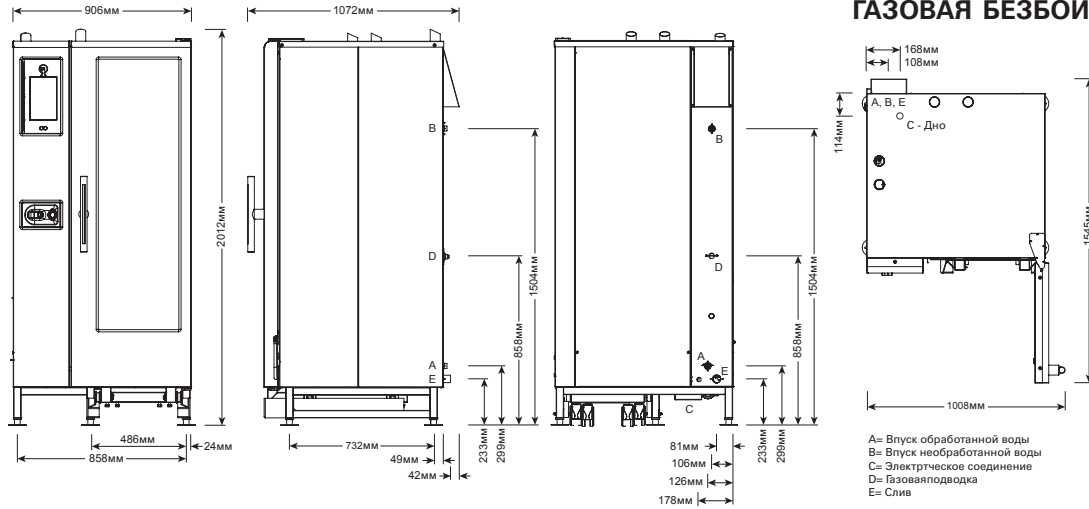
**ТРЕБОВАНИЯ К ПОДВОДКЕ ГАЗА** (ТИП ГАЗА ДОЛЖЕН БЫТЬ УКАЗАН В ЗАКАЗЕ)

ПОДКЛЮЧЕНИЕ: 3/4 дюйма NPT			
НОМИНАЛЬНАЯ ТЕПЛОВАЯ НАГРУЗКА		ПОДСОЕДИНЕННОЕ ДАВЛЕНИЕ	
СЕВЕРНАЯ АМЕРИКА	ДРУГИЕ РЕГИОНЫ	СЕВЕРНАЯ АМЕРИКА	ДРУГИЕ РЕГИОНЫ
Природный газ/Пропан	G20, G25, G31	Природный газ	Пропан
Высшая теплотворная способность (HHV) 70 000 БТЕ/ч	Низшая теплотворная способность (LHV) 18,5 кВт	Минимум 1,37 кПа динамич. Максимум 3,5 кПа статич.	Минимум 2,24 кПа динамич. Максимум 3,5 кПа статич.
		G20	20 мбар
		G25	20 мбар
		G31	30 мбар

<b>ЭЛЕКТРОПИТАНИЕ — СТС10-10G (ТРЕБУЕТСЯ СПЕЦИАЛЬНАЯ ЦЕПЬ)</b>								
	НАПРЯЖЕНИЕ	ЧИСЛО ФАЗ	Гц	AWG	СОЕДИНЕНИЕ	A	АВТ. ВЫКЛЮЧ.	кВт
☞	120	1	60	14	L1, N, G – без шнура, без вилки	7	20	0,84
☞	208 – 240	3	50/60	14	L1, L2, L3, G – без шнура, без вилки	4,8 – 4,2	15	1,0
☞	380 – 415	3	50/60	14	L1, L2, L3, N, G – без шнура, без вилки	4,6 – 4,2	15	1,0

☞ СЕВ. АМЕРИКА, ВЫБОР НАПРЯЖЕНИЙ ☞ УСТРОЙСТВО ЗАЩИТЫ ОТ ЗАМЫКАНИЯ НА МАССУ ИЛИ УЗО ДОЛЖНО ВЫДЕРЖИВАТЬ БЛУЖДАЮЩИЙ ТОК В 20 МА ☞ ДРУГИЕ СТРАНЫ, ВЫБОР НАПРЯЖЕНИЙ

<b>ВЕС</b>	<b>ГАБАРИТЫ В УПАКОВКЕ</b>	<b>ЧИСЛО ПРОТИВНЕЙ</b>	
НЕТТО 283 кг припл.	(Д x Ш x В)	GN 1/1: 530 x 325 x 65 мм	11 (одиннадцать)
В УПАКОВКЕ 315 кг*	1422 x 1143 x 1651 мм*	*ЛИСТОВЫЕ ПОЛОВИННОГО РАЗМЕРА: 457 x 330 x 25 мм	11 (одиннадцать)
*ДАННЫЕ ДЛЯ ВНУТРЕННИХ НАЗЕМНЫХ ПЕРЕВОЗОК. ЗА ЭКСПОРТНЫМ ВЕСОМ И РАЗМЕРАМИ ОБРАТИТЕСЬ НА ЗАВОД.		<b>МАКС. КОЛИЧ. ПРОДУКТА:</b> 54 кг <b>МАКС. ОБЪЕМ:</b> 95 л **ТОЛЬКО НА ПРОВОЛОЧНЫХ ПОЛКАХ. ДЛЯ МАКСИМАЛЬНОЙ ВМЕСТИМОСТИ ТРЕБУЮТСЯ ДОПОЛНИТЕЛЬНЫЕ ПРОВОЛОЧНЫЕ ПОЛКИ	



A= Впуск обработанной воды  
B= Впуск необработанной воды  
C= Электрическое соединение  
D= Газопроводка  
E= Слив



IP X5



<b>РАЗМЕРЫ: ВЫСОТА x ШИРИНА x ГЛУБИНА</b>
<b>НАРУЖНЫЕ</b> 2012 x 906 x 1072 мм
<b>НАРУЖНЫЕ С УТОПЛЕННОЙ ДВЕРЬЮ</b> 2012 x 1008 x 1072 мм
<b>ВНУТРЕННИЕ</b> 1535 x 411 x 712 мм

<b>ТРЕБОВАНИЯ К ВОДЕ</b>	
2 (ДВА) ВХОДА ХОЛОДНОЙ ВОДЫ ПИТЬЕВОГО КАЧЕСТВА	
1 (ОДИН) ВХОД ОБРАБОТАННОЙ ВОДЫ:	3/4 дюйма NPT* * Допускается отбор от одной линии 3/4 дюйма.
1 (ОДИН) ВХОД НЕОБРАБОТАННОЙ ВОДЫ:	3/4 дюйма NPT*
ДАВЛЕНИЕ В ЛИНИИ:	30 – 90 фунт/кв. дюйм 2,1 – 6,3 бар
СЛИВ ВОДЫ:	Соединение 40 мм с минимальным воздушным зазором 51 мм, находящимся как можно ближе к печи. МАТЕРИАЛ ДОЛЖЕН ВЫДЕРЖИВАТЬ ТЕМПЕРАТУРУ ДО 93°C.
<b>ТРЕБУЕМЫЕ ЗАЗОРЫ</b>	
СЛЕВА:	0 мм 457 мм для ОБСЛУЖИВАНИЯ
СПРАВА:	0 мм НЕГОРЮЧИЕ ПОВЕРХНОСТИ 51 мм ОТ РАСКРЫТОЙ ДВЕРИ ИЛИ ГОРЮЧИХ МАТЕРИАЛОВ
СВЕРХУ:	508 мм для ДВИЖЕНИЯ ВОЗДУХА
СЗАДИ:	102 мм СНИЗУ: 130 мм для ножек и забора воздуха
<b>ТРЕБОВАНИЯ К УСТАНОВКЕ</b>	
<ul style="list-style-type: none"> <li>• Печь должна быть установлена на горизонтальном основании.</li> <li>• Требуется установка вытяжного колпака.</li> <li>• На подаче воды — отсечной клапан и предохранитель от обратного тока, если это требуется местными нормативами.</li> </ul>	

<b>СТАНДАРТЫ КАЧЕСТВА ВОДЫ</b>	
Владелец/оператор/покупатель этого оборудования несет полную ответственность за всестороннюю проверку воды. Если требуется, должны быть предусмотрены средства обработки воды, обеспечивающие соответствие опубликованным стандартам качества воды. Несоответствие этим минимальным требованиям может привести к повреждению оборудования или его компонентов и аннулированию гарантии изготовителя оригинального оборудования. Для надлежащей обработки воды Alto-Shaam рекомендует использовать продукты OptiPure® ( <a href="http://www.optipurewater.com">www.optipurewater.com</a> ).	
<b>Загрязнитель</b>	<b>Требования к поступающей воде</b>
Свободный хлор	Менее 0,1 1/млн (мг/л)
Жесткость	30 – 70 1/млн
Хлориды	Менее 30 1/млн (мг/л)
pH	7,0 – 8,5
Кремнезем	Менее 12 1/млн (мг/л)
Общее количество растворенных твердых веществ (tds)	50 – 125 1/млн

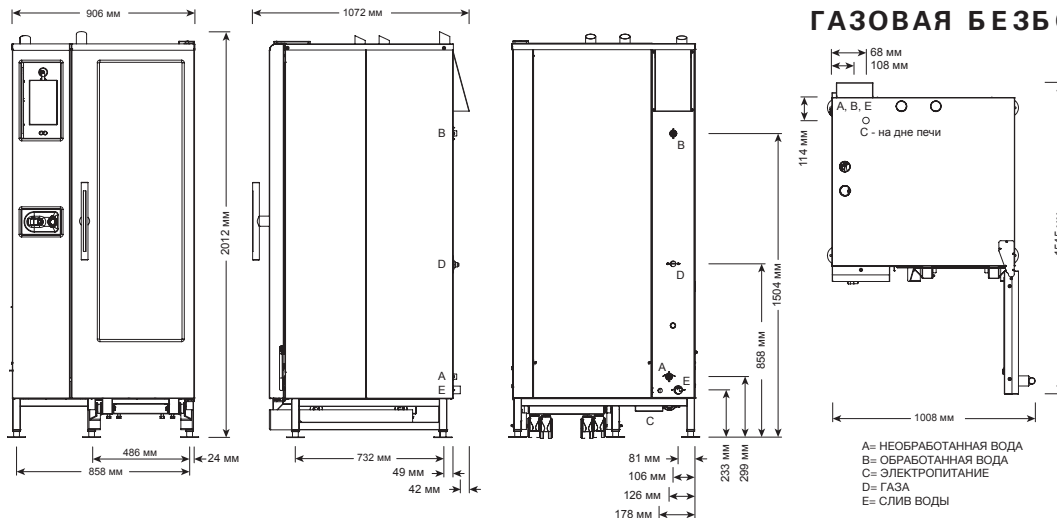
<b>ТРЕБОВАНИЯ К ПОДВОДКЕ ГАЗА (ТИП ГАЗА ДОЛЖЕН БЫТЬ УКАЗАН В ЗАКАЗЕ)</b>												
ПОДКЛЮЧЕНИЕ: Резьба NPT 3/4 дюйма												
НОМИНАЛЬНАЯ ТЕПЛОВАЯ НАГРУЗКА						ПОДСОЕДИНЕННОЕ ДАВЛЕНИЕ						
СЕВЕРНАЯ АМЕРИКА			ДРУГИЕ РЕГИОНЫ			СЕВЕРНАЯ АМЕРИКА			ДРУГИЕ РЕГИОНЫ			
Природный газ/Пропан			G20, G25, G31			Природный газ			Пропан			
Высшая теплотворная способность (HHV) 160 000 БТЕ/ч			Низшая теплотворная способность (LHV) 42,5 кВт			Минимум 5,5 дюйм вод. ст. Максимум 14 дюйм вод. ст.			Минимум 9 дюйм вод. ст. Максимум 14 дюйм вод. ст.			
G20 20 мбар						G25 20 мбар						
G31 30 мбар												
<b>ЭЛЕКТРОПИТАНИЕ — СТР20-10G (ТРЕБУЕТСЯ СПЕЦИАЛЬНАЯ ЦЕПЬ) НЕ ПОДКЛЮЧАЙТЕ К РОЗЕТКЕ С ЗАЩИТОЙ ОТ ЗАМЫКАНИЯ НА ЗЕМЛЮ</b>						<b>ВАРИАНТ С COMBISMOKER®</b>						
НАПРЯЖЕНИЕ	ЧИСЛО ФАЗ	Гц	КАЛИБР AWG	СОЕДИНЕНИЕ НИ ШНУРА, НИ ВИЛКИ	A	АВТОМАТИЧ. ВЫКЛЮЧАТЕЛЬ	кВт	СОЕДИНЕНИЕ НИ ШНУРА, НИ ВИЛКИ	A	АВТОМАТИЧ. ВЫКЛЮЧАТЕЛЬ	кВт	
↻	120	1	60	14	L1, N, G	13.6	20	1.7	L1, N, G	15.8	20	2.32
↻	208 – 240	1 <sup>†</sup>	50/60	14	L1, L2/N, G	9.6 – 8.4	15	2.0	L1, L2/N, G	12.1 – 11.3	15	2.5 – 2.7
↻	208 – 240	3	50/60	14	L1, L2, L3, G	9.6 – 8.4	15	2.0	L1, L2, L3, G	12.1 – 11.3	15	2.5 – 2.7
↻	380 – 415	3	50	14	L1, L2, L3, N, G	9.2 – 8.4	15	2.0	L1, L2, L3, N, G	11.8 – 11.3	15	2.6 – 2.7

↻ СЕВ. АМЕРИКА, ВЫБОР НАПРЯЖЕНИЙ

↻ ДРУГИЕ СТРАНЫ, ВЫБОР НАПРЯЖЕНИЙ

<sup>†</sup> ПОДКЛЮЧЕНИЕ К ПИТАНИЮ ЗА ОТДЕЛЬНУЮ ПЛАТУ

<b>ВЕС</b>	<b>ГАБАРИТЫ В УПАКОВКЕ</b>	<b>ЧИСЛО ПРОТИВНЕЙ</b>
НЕТТО 411 кг прибл.	(дл. x шир. x выс.) 1422 x 1143 x 2210 мм*	ГАЗТРОЕМКОСТЬ GN 1/1: 530 x 325 x 65 мм 20 (двадцать)
В УПАКОВКЕ 433 кг*		*ЛИСТОВ ПОЛОВИННОГО РАЗМЕРА: 457 x 330 x 25 мм 20 (двадцать)
*ДАННЫЕ ДЛЯ ВНУТРЕННИХ НАЗЕМНЫХ ПЕРЕВОЗОК. ЗА ЭКСПОРТНЫМ ВЕСОМ И РАЗМЕРАМИ ОБРАТИТЕСЬ НА ЗАВОД.		*ТОЛЬКО НА ПРОВОЛОЧНЫХ ПОЛКАХ
		МАКС. КОЛИЧ. ПРОДУКТА: 109 кг
		МАКС. ОБЪЕМ: 190 л
		*ДЛЯ МАКСИМАЛЬНОЙ ВМЕСТИМОСТИ ТРЕБУЮТСЯ ДОПОЛНИТЕЛЬНЫЕ ПРОВОЛОЧНЫЕ ПОЛКИ



**РАЗМЕРЫ: В x Ш x Г**

**НАРУЖНЫЕ**

2012 x 906 x 1072 мм

**НАРУЖНЫЕ С УТОПЛЕННОЙ ДВЕРЬЮ**

2012 x 1033 x 1072 мм

**ВНУТРЕННИЕ**

1535 x 411 x 712 мм

ТРЕБОВАНИЯ К ВОДЕ	СТАНДАРТЫ КАЧЕСТВА ВОДЫ														
<p><b>2 (ДВА) ВХОДА ХОЛОДНОЙ ВОДЫ ПИТЬЕВОГО КАЧЕСТВА</b></p> <p>1 (ОДИН) ВХОД ОБРАБОТАННОЙ ВОДЫ: 3/4 дюйма NPT* * Допускается отбор от одной линии 3/4 дюйма.</p> <p>1 (ОДИН) ВХОД НЕОБРАБОТАННОЙ ВОДЫ: 3/4 дюйма NPT*</p> <p><b>ДАВЛЕНИЕ В ЛИНИИ:</b> Минимальное динамическое 200 кПа и максимальное статическое 600 кПа.</p> <p><b>СЛИВ ВОДЫ:</b> соединение 40 мм с вертикальной вентиляционной трубой, выступающей над выпускным отверстием печи. МАТЕРИАЛЫ ДОЛЖНЫ ВЫДЕРЖИВАТЬ ТЕМПЕРАТУРЫ ДО 93 °С.</p>	<p>Владелец/оператор/покупатель этого оборудования несет полную ответственность за всестороннюю проверку воды. Если требуется, должны быть предусмотрены средства обработки воды, обеспечивающие соответствие опубликованным стандартам качества воды. Несоответствие этим минимальным требованиям может привести к повреждению оборудования или его компонентов и аннулированию гарантии изготовителя оригинального оборудования. Для надлежащей обработки воды Alto-Shaam рекомендует использовать продукты OptiPure® [www.optipurewater.com].</p> <table border="1"> <thead> <tr> <th>Загрязнитель</th> <th>Требования к поступающей воде</th> </tr> </thead> <tbody> <tr> <td>Свободный хлор</td> <td>Менее 0,1 1/млн (мг/л)</td> </tr> <tr> <td>Жесткость</td> <td>30 – 70 1/млн</td> </tr> <tr> <td>Хлориды</td> <td>Менее 30 1/млн (мг/л)</td> </tr> <tr> <td>pH</td> <td>7,0 – 8,5</td> </tr> <tr> <td>Кремнезем</td> <td>Менее 12 1/млн (мг/л)</td> </tr> <tr> <td>Общее количество растворенных твердых веществ (tds)</td> <td>50 – 125 1/млн</td> </tr> </tbody> </table>	Загрязнитель	Требования к поступающей воде	Свободный хлор	Менее 0,1 1/млн (мг/л)	Жесткость	30 – 70 1/млн	Хлориды	Менее 30 1/млн (мг/л)	pH	7,0 – 8,5	Кремнезем	Менее 12 1/млн (мг/л)	Общее количество растворенных твердых веществ (tds)	50 – 125 1/млн
Загрязнитель		Требования к поступающей воде													
Свободный хлор	Менее 0,1 1/млн (мг/л)														
Жесткость	30 – 70 1/млн														
Хлориды	Менее 30 1/млн (мг/л)														
pH	7,0 – 8,5														
Кремнезем	Менее 12 1/млн (мг/л)														
Общее количество растворенных твердых веществ (tds)	50 – 125 1/млн														
<p><b>ТРЕБУЕМЫЕ ЗАЗОРЫ</b></p> <table border="1"> <tr> <td><b>СЛЕВА:</b> 0 мм</td> <td>457 мм РЕКОМЕНДУЕМЫЙ ЗАЗОР ДЛЯ ОБСЛУЖИВАНИЯ</td> </tr> <tr> <td><b>СПРАВА:</b> 0 мм НЕГОРЮЧИЕ МАТЕРИАЛЫ</td> <td>51 мм ДЛЯ ОТКРЫВАНИЯ ДВЕРИ ИЛИ ГОРЮЧИХ МАТЕРИАЛОВ</td> </tr> <tr> <td><b>СВЕРХУ:</b> 508 мм для движения воздуха</td> <td></td> </tr> <tr> <td><b>СЗАДИ:</b> 102 мм 109 мм дополнительный комплект трубопроводов</td> <td><b>СНИЗУ:</b> 130 мм для ножек, воздухозабор</td> </tr> </table> <p><b>ТРЕБОВАНИЯ К УСТАНОВКЕ</b></p> <ul style="list-style-type: none"> <li>• Печь должна быть установлена на горизонтальном основании.</li> <li>• Требуется установка вытяжного колпака.</li> <li>• На подаче воды — отсечной клапан и предохранитель от обратного тока, если это требуется местными нормативами.</li> </ul>	<b>СЛЕВА:</b> 0 мм	457 мм РЕКОМЕНДУЕМЫЙ ЗАЗОР ДЛЯ ОБСЛУЖИВАНИЯ	<b>СПРАВА:</b> 0 мм НЕГОРЮЧИЕ МАТЕРИАЛЫ	51 мм ДЛЯ ОТКРЫВАНИЯ ДВЕРИ ИЛИ ГОРЮЧИХ МАТЕРИАЛОВ	<b>СВЕРХУ:</b> 508 мм для движения воздуха		<b>СЗАДИ:</b> 102 мм 109 мм дополнительный комплект трубопроводов	<b>СНИЗУ:</b> 130 мм для ножек, воздухозабор							
<b>СЛЕВА:</b> 0 мм	457 мм РЕКОМЕНДУЕМЫЙ ЗАЗОР ДЛЯ ОБСЛУЖИВАНИЯ														
<b>СПРАВА:</b> 0 мм НЕГОРЮЧИЕ МАТЕРИАЛЫ	51 мм ДЛЯ ОТКРЫВАНИЯ ДВЕРИ ИЛИ ГОРЮЧИХ МАТЕРИАЛОВ														
<b>СВЕРХУ:</b> 508 мм для движения воздуха															
<b>СЗАДИ:</b> 102 мм 109 мм дополнительный комплект трубопроводов	<b>СНИЗУ:</b> 130 мм для ножек, воздухозабор														

**ТРЕБОВАНИЯ К ПОДВОДКЕ ГАЗА (ТИП ГАЗА ДОЛЖЕН БЫТЬ УКАЗАН В ЗАКАЗЕ)**

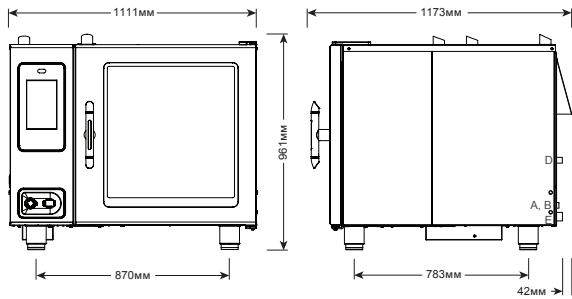
ПОДКЛЮЧЕНИЕ: 3/4 дюйма NPT			
НОМИНАЛЬНАЯ ТЕПЛОВАЯ НАГРУЗКА		ПОДСОЕДИНЕННОЕ ДАВЛЕНИЕ	
СЕВЕРНАЯ АМЕРИКА	ДРУГИЕ РЕГИОНЫ	СЕВЕРНАЯ АМЕРИКА	ДРУГИЕ РЕГИОНЫ
Природный газ/Пропан	G20, G25, G31	Природный газ	Пропан
Высшая теплотворная способность (HHV) 140 000 БТЕ/ч	Низшая теплотворная способность (LHV) 37,0 кВт	Минимум 1,37 кПа динамич. Максимум 3,5 кПа статич.	Минимум 2,24 кПа динамич. Максимум 3,5 кПа статич.
		G20	20 мбар
		G25	20 мбар
		G31	30 мбар

**ЭЛЕКТРОПИТАНИЕ — СТС20-10G (ТРЕБУЕТСЯ СПЕЦИАЛЬНАЯ ЦЕПЬ)**

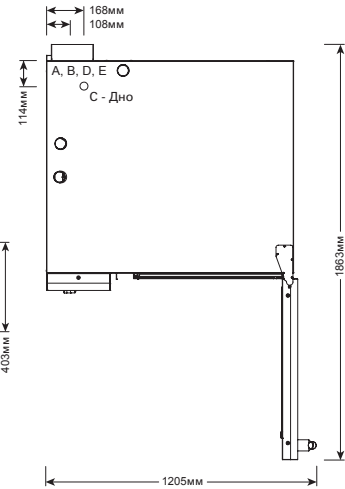
	НАПРЯЖЕНИЕ	ЧИСЛО ФАЗ	Гц	AWG	СОЕДИНЕНИЕ	A	АВТ. ВЫКЛЮЧ.	кВт
☞	120	1	60	12	L1, N, G – без шнура, без вилки	13,0	20	1,7
☞	208 – 240	3	50/60	14	L1, L2, L3, G – без шнура, без вилки	9,6 – 8,4	15	2,0
☞	380 – 415	3	50/60	14	L1, L2, L3, N, G – без шнура, без вилки	9,2 – 8,4	15	2,0

☞ СЕВ. АМЕРИКА, ВЫБОР НАПРЯЖЕНИЙ ☞ УСТРОЙСТВО ЗАЩИТЫ ОТ ЗАМЫКАНИЯ НА МАССУ ИЛИ УЗО ДОЛЖНО ВЫДЕРЖИВАТЬ БЛУДЖАЮЩИЙ ТОК В 20 МА ☞ ДРУГИЕ СТРАНЫ, ВЫБОР НАПРЯЖЕНИЙ

ВЕС	ГАБАРИТЫ В УПАКОВКЕ	ЧИСЛО ПРОТИВНЕЙ
НЕТТО 411 кг прибл.	(Д x Ш x В)	GN 1/1: 530 x 325 x 65 мм 20 (двадцать)
В УПАКОВКЕ 533 кг*	1143 x 1422 x 2210 мм*	*ЛИСТОВЫЕ ПОЛОВИННОГО РАЗМЕРА: 457 x 330 x 25 мм 20 (двадцать)
*ДАННЫЕ ДЛЯ ВНУТРЕННИХ НАЗЕМНЫХ ПЕРЕВОЗОК. ЗА ЭКСПОРТНЫМ ВЕСОМ И РАЗМЕРАМИ ОБРАТИТЕСЬ НА ЗАВОД.		МАКС. КОЛИЧ. ПРОДУКТА: 109 кг МАКС. ОБЪЕМ: 190 л **ТОЛЬКО НА ПРОВОЛОЧНЫХ ПОЛКАХ. ДЛЯ МАКСИМАЛЬНОЙ ВМЕСТИМОСТИ ТРЕБУЮТСЯ ДОПОЛНИТЕЛЬНЫЕ ПРОВОЛОЧНЫЕ ПОЛКИ.



A= Впуск обработанной воды  
B= Впуск необработанной воды  
C= Электр.гическое соединение  
D= Газовая подводка  
E= Слив



<b>РАЗМЕРЫ: ВЫСОТА x ШИРИНА x ГЛУБИНА</b>	
<b>НАРУЖНЫЕ</b>	961 x 1111 x 1173 мм
<b>НАРУЖНЫЕ С УТОПЛЕННОЙ ДВЕРЬЮ</b>	961 x 1213 x 1173 мм
<b>ВНУТРЕННИЕ</b>	590 x 616 x 832 мм

<b>ТРЕБОВАНИЯ К ВОДЕ</b>	
2 (ДВА) ВХОДА ХОЛОДНОЙ ВОДЫ ПИТЬЕВОГО КАЧЕСТВА	
1 (ОДИН) ВХОД ОБРАБОТАННОЙ ВОДЫ:	3/4 дюйма NPT* * Допускается отбор от одной линии 3/4 дюйма.
1 (ОДИН) ВХОД НЕОБРАБОТАННОЙ ВОДЫ:	3/4 дюйма NPT*
ДАВЛЕНИЕ В ЛИНИИ:	30 – 90 фунт/кв. дюйм 2,1 – 6,3 бар
СЛИВ ВОДЫ: Соединение 40 мм с минимальным воздушным зазором 51 мм, находящимся как можно ближе к печи. МАТЕРИАЛ ДОЛЖЕН ВЫДЕРЖИВАТЬ ТЕМПЕРАТУРУ ДО 93°C.	
<b>ТРЕБУЕМЫЕ ЗАЗОРЫ</b>	
СЛЕВА:	0 мм 457 мм для ОБСЛУЖИВАНИЯ
СПРАВА:	0 мм НЕГОРЮЧИЕ ПОВЕРХНОСТИ 51 мм ОТ РАСКРЫТОЙ ДВЕРИ ИЛИ ГОРЮЧИХ МАТЕРИАЛОВ
СВЕРХУ:	508 мм для ДВИЖЕНИЯ ВОЗДУХА
СЗАДИ:	102 мм СНИЗУ: 130 мм для ножек и забора воздуха
<b>ТРЕБОВАНИЯ К УСТАНОВКЕ</b>	
<ul style="list-style-type: none"> <li>• Печь должна быть установлена на горизонтальном основании.</li> <li>• Требуется установка вытяжного колпака.</li> <li>• На подаче воды — отсечной клапан и предохранитель от обратного тока, если это требуется местными нормативами.</li> </ul>	

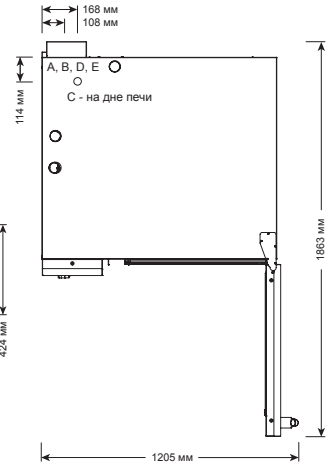
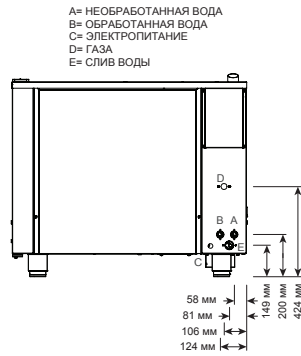
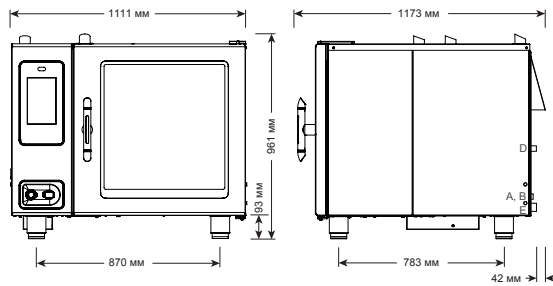
<b>СТАНДАРТЫ КАЧЕСТВА ВОДЫ</b>	
Владелец/оператор/покупатель этого оборудования несет полную ответственность за всестороннюю проверку воды. Если требуется, должны быть предусмотрены средства обработки воды, обеспечивающие соответствие опубликованным стандартам качества воды. Несоответствие этим минимальным требованиям может привести к повреждению оборудования или его компонентов и аннулированию гарантии изготовителя оригинального оборудования. Для надлежащей обработки воды Alto-Shaam рекомендует использовать продукты OptiPure [www.optipurewater.com].	
<b>Загрязнитель</b>	<b>Требования к поступающей воде</b>
Свободный хлор	Менее 0,1 1/млн (мг/л)
Жесткость	30 – 70 1/млн
Хлориды	Менее 30 1/млн (мг/л)
pH	7,0 – 8,5
Кремнезем	Менее 12 1/млн (мг/л)
Общее количество растворенных твердых веществ (tds)	50 – 125 1/млн

<b>ТРЕБОВАНИЯ К ПОДВОДКЕ ГАЗА (тип газа должен быть указан в заказе)</b>			
ПОДКЛЮЧЕНИЕ: Резьба NPT 3/4 дюйма При установке на высоте больше 610 м над уровнем моря требуется другой насадок для горелки			
НОМИНАЛЬНАЯ ТЕПЛОВАЯ НАГРУЗКА		ПОДСОЕДИНЕННОЕ ДАВЛЕНИЕ	
СЕВЕРНАЯ АМЕРИКА	ДРУГИЕ РЕГИОНЫ	СЕВЕРНАЯ АМЕРИКА	ДРУГИЕ РЕГИОНЫ
Природный газ/Пропан	G20, G25, G31	Природный газ	Пропан
Высшая теплотворная способность (HHV)	Низшая теплотворная способность (LHV)	Минимум 5,5 дюйм вод. ст.	Минимум 9 дюйм вод. ст.
98 000 БТЕ/ч	26,5 кВт	Максимум 14 дюйм вод. ст.	Максимум 14 дюйм вод. ст.
G20	20 мбар	G25	20 мбар
G31	30 мбар		

<b>ЭЛЕКТРОПИТАНИЕ — СТР7-20G (ТРЕБУЕТСЯ СПЕЦИАЛЬНАЯ ЦЕПЬ) НЕ ПОДКЛЮЧАЙТЕ К РОЗЕТКЕ С ЗАЩИТОЙ ОТ ЗАМЫКАНИЯ НА ЗЕМЛЮ</b>						<b>ВАРИАНТ С COMBISMOKER®</b>					
НАПРЯЖЕНИЕ	ЧИСЛО ФАЗ	Гц	КАЛИБР AWG	СОЕДИНЕНИЕ НИ ШНУРА, НИ ВИЛКИ	A	АВТОМАТИЧ. ВЫКЛЮЧАТЕЛЬ	кВт	СОЕДИНЕНИЕ НИ ШНУРА, НИ ВИЛКИ	A	АВТОМАТИЧ. ВЫКЛЮЧАТЕЛЬ	кВт
120	1	60	14	L1, N, G	6,8	20	0,84	L1, N, G	12,0	20	1,46
208 – 240	1*	50/60	14	L1, L2/N, G	4,8 – 4,2	15	1,0	L1, L2/N, G	7,3 – 7,1	15	1,5 – 1,7
208 – 240	3	50/60	14	L1, L2, L3, G	4,8 – 4,2	15	1,0	L1, L2, L3, G	7,3 – 7,1	15	1,5 – 1,7
380 – 415	3	50	14	L1, L2, L3, N, G	4,6 – 4,2	15	1,0	L1, L2, L3, N, G	7,2 – 7,1	15	1,6 – 1,7

☞ СЕВ. АМЕРИКА, ВЫБОР НАПРЯЖЕНИЙ      ☞ ДРУГИЕ СТРАНЫ, ВЫБОР НАПРЯЖЕНИЙ      † ПОДКЛЮЧЕНИЕ К ПИТАНИЮ ЗА ОТДЕЛЬНУЮ ПЛАТУ

<b>ВЕС</b>	<b>ГАБАРИТЫ В УПАКОВКЕ</b>	<b>ЧИСЛО ПРОТИВНЕЙ</b>	<b>МАКС. КОЛИЧ. ПРОДУКТА: 76 кг</b>
НЕТТО 308 кг прибл.	(дл. x шир. x выс.)	ГАЗТРОЕМКОСТЬ GN 1/1: 530 x 325 x 65 мм 14 (четырнадцать)	МАКС. ОБЪЕМ: 133 л
В УПАКОВКЕ 327 кг*	1422 x 1219 x 1295 мм*	ГАЗТРОЕМКОСТЬ GN 2/1: 650 x 530 x 65 мм 7 (семь)	
*ДАННЫЕ ДЛЯ ВНУТРЕННИХ НАЗЕМНЫХ ПЕРЕВОЗОК. ЗА ЭКСПОРТНЫМ ВЕСОМ И РАЗМЕРАМИ ОБРАТИТЕСЬ НА ЗАВОД.		*ПОЛНОРАЗМЕРНЫХ ЛИСТОВ: 457 x 660 x 25 мм 7 (семь)	
		*ТОЛЬКО НА ПРОВОЛОЧНЫХ ПОЛКАХ	



A= НЕОБРАБОТАННАЯ ВОДА  
B= ОБРАБОТАННАЯ ВОДА  
C= ЭЛЕКТРОПИТАНИЕ  
D= ГАЗА  
E= СЛИВ ВОДЫ



IP X5



<b>РАЗМЕРЫ: В x Ш x Г</b>
<b>НАРУЖНЫЕ</b>
961 x 1111 x 1173 мм
<b>НАРУЖНЫЕ С УТОПЛЕННОЙ ДВЕРЬЮ</b>
961 x 1238 x 1173 мм
<b>ВНУТРЕННИЕ</b>
590 x 616 x 832 мм

<b>ТРЕБОВАНИЯ К ВОДЕ</b>	
<b>2 (ДВА) ВХОДА ХОЛОДНОЙ ВОДЫ ПИТЬЕВОГО КАЧЕСТВА</b>	
<b>1 (ОДИН) ВХОД ОБРАБОТАННОЙ ВОДЫ:</b>	3/4 дюйма NPT* * Допускается отбор от одной линии 3/4 дюйма.
<b>1 (ОДИН) ВХОД НЕОБРАБОТАННОЙ ВОДЫ:</b>	3/4 дюйма NPT*
<b>ДАВЛЕНИЕ В ЛИНИИ:</b> Минимальное динамическое 200 кПа и максимальное статическое 600 кПа.	
<b>СЛИВ ВОДЫ:</b> соединение 40 мм с вертикальной вентиляционной трубой, выступающей над выпускным отверстием печи. МАТЕРИАЛЫ ДОЛЖНЫ ВЫДЕРЖИВАТЬ ТЕМПЕРАТУРЫ ДО 93 °С.	
<b>ТРЕБУЕМЫЕ ЗАЗОРЫ</b>	
<b>СЛЕВА:</b> 0 мм	457 мм РЕКОМЕНДУЕМЫЙ ЗАЗОР ДЛЯ ОБСЛУЖИВАНИЯ
<b>СПРАВА:</b> 0 мм НЕГОРЮЧИЕ МАТЕРИАЛЫ	51 мм ДЛЯ ОТКРЫВАНИЯ ДВЕРИ ИЛИ ГОРЮЧИХ МАТЕРИАЛОВ
<b>СВЕРХУ:</b> 508 мм ДЛЯ ДВИЖЕНИЯ ВОЗДУХА	
<b>СЗАДИ:</b> 102 мм 109 мм ДОПОЛНИТЕЛЬНЫЙ КОМПЛЕКТ ТРУБОПРОВОДОВ	<b>СНИЗУ:</b> 130 мм ДЛЯ НОЖЕК, ВОЗДУХОЗАБОР
<b>ТРЕБОВАНИЯ К УСТАНОВКЕ</b>	
• Печь должна быть установлена на горизонтальном основании.	• Требуется установка вытяжного колпака.
• На подаче воды — отсечной клапан и предохранитель от обратного тока, если это требуется местными нормативами.	
<b>ТРЕБОВАНИЯ К ПОДВОДКЕ ГАЗА (ТИП ГАЗА ДОЛЖЕН БЫТЬ УКАЗАН В ЗАКАЗЕ)</b>	

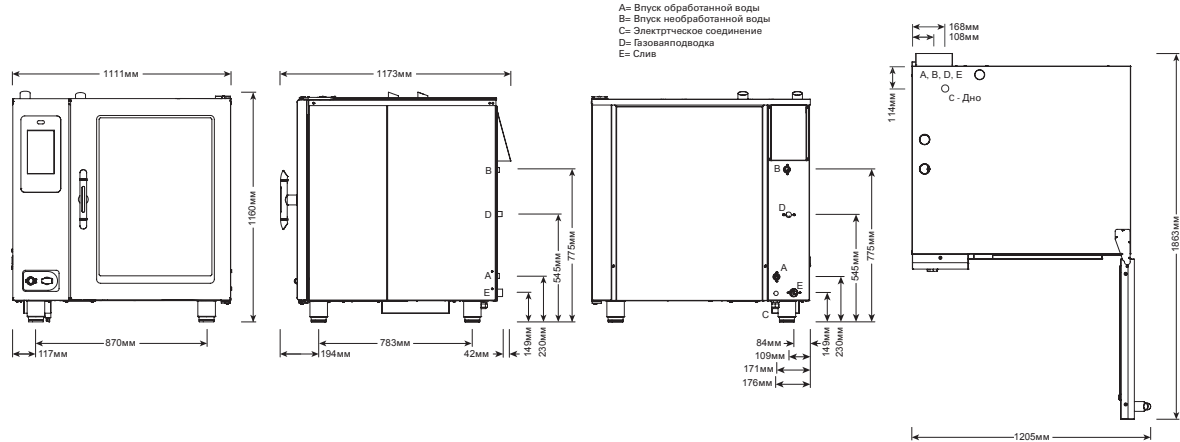
<b>СТАНДАРТЫ КАЧЕСТВА ВОДЫ</b>	
Владелец/оператор/покупатель этого оборудования несет полную ответственность за всестороннюю проверку воды. Если требуется, должны быть предусмотрены средства обработки воды, обеспечивающие соответствие опубликованным стандартам качества воды. Несоответствие этим минимальным требованиям может привести к повреждению оборудования или его компонентов и аннулированию гарантии изготовителя оригинального оборудования. Для надлежащей обработки воды Alto-Shaam рекомендует использовать продукты OptiPure® [www.optipurewater.com].	
<b>Загрязнитель</b>	<b>Требования к поступающей воде</b>
Свободный хлор	Менее 0,1 1/млн (мг/л)
Жесткость	30 – 70 1/млн
Хлориды	Менее 30 1/млн (мг/л)
pH	7,0 – 8,5
Кремнезем	Менее 12 1/млн (мг/л)
Общее количество растворенных твердых веществ (tds)	50 – 125 1/млн

<b>ПОДКЛЮЧЕНИЕ: 3/4 дюйма NPT</b>			
<b>НОМИНАЛЬНАЯ ТЕПЛОВАЯ НАГРУЗКА</b>		<b>ПОДСОЕДИНЕННОЕ ДАВЛЕНИЕ</b>	
<b>СЕВЕРНАЯ АМЕРИКА</b>	<b>ДРУГИЕ РЕГИОНЫ</b>	<b>СЕВЕРНАЯ АМЕРИКА</b>	
Природный газ/Пропан	G20, G25, G31	Природный газ	Пропан
Высшая теплотворная способность (HHV) 85 000 БТЕ/ч	Низшая теплотворная способность (LHV) 22,5 кВт	Минимум 1,37 кПа динамич. Максимум 3,5 кПа статич.	Минимум 2,24 кПа динамич. Максимум 3,5 кПа статич.
		G20	20 мбар
		G25	20 мбар
		G31	30 мбар

<b>ЭЛЕКТРОПИТАНИЕ — СТС7-20G (ТРЕБУЕТСЯ СПЕЦИАЛЬНАЯ ЦЕПЬ)</b>						
	<b>НАПРЯЖЕНИЕ</b>	<b>ЧИСЛО ФАЗ</b>	<b>Гц</b>	<b>AWG</b>	<b>СОЕДИНЕНИЕ</b>	<b>А</b>
☞	120	1	60	14	L1, N, G – без шнура, без вилок	7,0
☞	208 – 240	3	50/60	14	L1, L2, L3, G – без шнура, без вилок	4,8 – 4,2
☞	380 – 415	3	50/60	14	L1, L2, L3, N, G – без шнура, без вилок	4,6 – 4,2
						<b>АВТ. ВЫКЛЮЧ.</b>
						кВт
						0,84
						15
						1,0

☞ СЕВ. АМЕРИКА, ВЫБОР НАПРЯЖЕНИЙ ☞ УСТРОЙСТВО ЗАЩИТЫ ОТ ЗАМЫКАНИЯ НА МАССУ ИЛИ УЗО ДОЛЖНО ВЫДЕРЖИВАТЬ БЛУДЖАЮЩИЙ ТОК В 20 МА ☞ ДРУГИЕ СТРАНЫ, ВЫБОР НАПРЯЖЕНИЙ

<b>ВЕС</b>	<b>ГАБАРИТЫ В УПАКОВКЕ</b>	<b>ЧИСЛО ПРОТИВНЕЙ</b>
<b>НЕТТО</b> 300 кг прибол.	(Д x Ш x В)	GN 1/1: 530 x 325 x 65 мм 16 (шестнадцать)
<b>В УПАКОВКЕ</b> 308 кг*	1422 x 1219 x 1295 мм*	GN 2/1: 650 x 530 x 65 мм 8 (восемь)
*ДАННЫЕ ДЛЯ ВНУТРЕННИХ НАЗЕМНЫХ ПЕРЕВОЗОК. ЗА ЭКСПОРТНЫМ ВЕСОМ И РАЗМЕРАМИ ОБРАТИТЕСЬ НА ЗАВОД.		**ПОЛНОРАЗМЕРНЫХ ЛИСТОВЫХ: 457 x 660 x 25 мм 8 (восемь)
		**ТОЛЬКО НА ПРОВОЛОЧНЫХ ПОЛКАХ. ДЛЯ МАКСИМАЛЬНОЙ ВМЕСТИМОСТИ ТРЕБУЮТСЯ ДОПОЛНИТЕЛЬНЫЕ ПРОВОЛОЧНЫЕ ПОЛКИ



<b>РАЗМЕРЫ: ВЫСОТА x ШИРИНА x ГЛУБИНА</b>
<b>НАРУЖНЫЕ</b> 1160 x 1111 x 1173 мм
<b>НАРУЖНЫЕ С УТОПЛЕННОЙ ДВЕРЬЮ</b> 1160 x 1213 x 1173 мм
<b>ВНУТРЕННИЕ</b> 800 x 616 x 832 мм

<b>ТРЕБОВАНИЯ К ВОДЕ</b>	
2 (ДВА) ВХОДА ХОЛОДНОЙ ВОДЫ ПИТЬЕВОГО КАЧЕСТВА	
1 (ОДИН) ВХОД ОБРАБОТАННОЙ ВОДЫ:	3/4 дюйма NPT* * Допускается отбор от одной линии 3/4 дюйма.
1 (ОДИН) ВХОД НЕОБРАБОТАННОЙ ВОДЫ:	3/4 дюйма NPT*
ДАВЛЕНИЕ В ЛИНИИ:	30 – 90 фунт/кв. дюйм 2,1 – 6,3 бар
СЛИВ ВОДЫ: Соединение 40 мм с минимальным воздушным зазором 51 мм, находящимся как можно ближе к печи. МАТЕРИАЛ ДОЛЖЕН ВЫДЕРЖИВАТЬ ТЕМПЕРАТУРУ ДО 93°C.	
<b>ТРЕБУЕМЫЕ ЗАЗОРЫ</b>	
СЛЕВА:	0 мм 457 мм для ОБСЛУЖИВАНИЯ
СПРАВА:	0 мм НЕГОРЮЧИЕ ПОВЕРХНОСТИ 51 мм ОТ РАСКРЫТОЙ ДВЕРИ ИЛИ ГОРЮЧИХ МАТЕРИАЛОВ
СВЕРХУ:	508 мм для ДВИЖЕНИЯ ВОЗДУХА
СЗАДИ:	102 мм СНИЗУ: 130 мм для ножек и забора воздуха
<b>ТРЕБОВАНИЯ К УСТАНОВКЕ</b>	
<ul style="list-style-type: none"> <li>• Печь должна быть установлена на горизонтальном основании.</li> <li>• Требуется установка вытяжного колпака.</li> <li>• На подаче воды — отсечной клапан и предохранитель от обратного тока, если это требуется местными нормативами.</li> </ul>	

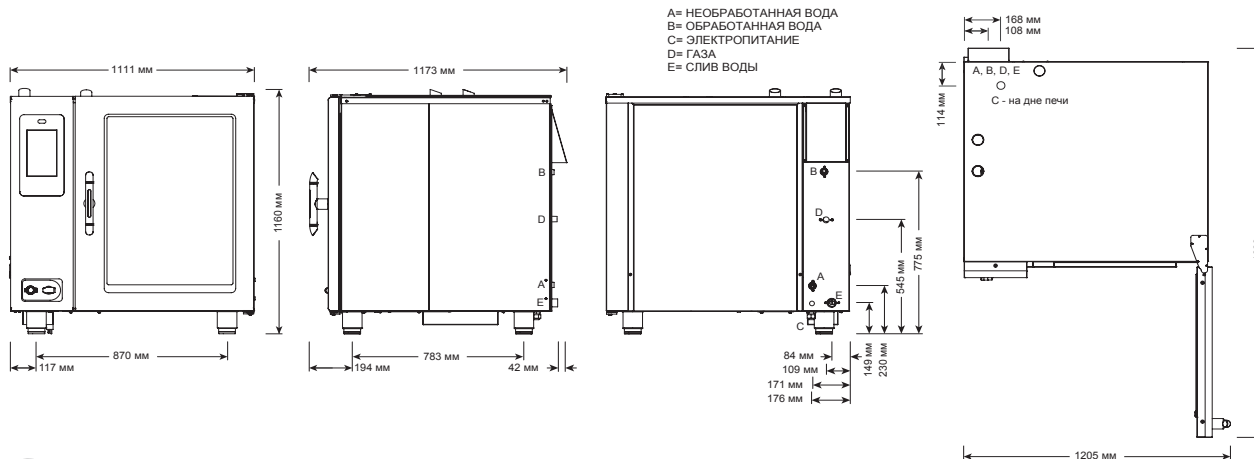
<b>СТАНДАРТЫ КАЧЕСТВА ВОДЫ</b>	
Владелец/оператор/покупатель этого оборудования несет полную ответственность за всестороннюю проверку воды. Если требуется, должны быть предусмотрены средства обработки воды, обеспечивающие соответствие опубликованным стандартам качества воды. Несотвествие этим минимальным требованиям может привести к повреждению оборудования или его компонентов и аннулированию гарантии изготовителя оригинального оборудования. Для надлежащей обработки воды Alto-Shaam рекомендует использовать продукты OptiPure® [www.optipurewater.com].	
<b>Загрязнитель</b>	<b>Требования к поступающей воде</b>
Свободный хлор	Менее 0,1 1/млн (мг/л)
Жесткость	30 – 70 1/млн
Хлориды	Менее 30 1/млн (мг/л)
pH	7,0 – 8,5
Кремнезем	Менее 12 1/млн (мг/л)
Общее количество растворенных твердых веществ (tds)	50 – 125 1/млн

<b>ТРЕБОВАНИЯ К ПОДВОДКЕ ГАЗА (ТИП ГАЗА ДОЛЖЕН БЫТЬ УКАЗАН В ЗАКАЗЕ)</b>			
ПОДКЛЮЧЕНИЕ: Резьба NPT 3/4 дюйма При установке на высоте больше 610 м над уровнем моря требуется другой насадок для горелки			
НОМИНАЛЬНАЯ ТЕПЛОВАЯ НАГРУЗКА		ПОДСОЕДИНЕННОЕ ДАВЛЕНИЕ	
СЕВЕРНАЯ АМЕРИКА	ДРУГИЕ РЕГИОНЫ	СЕВЕРНАЯ АМЕРИКА	ДРУГИЕ РЕГИОНЫ
Природный газ/Пропан	G20, G25, G31	Природный газ	Пропан
Высшая теплотворная способность (HHV) 133 000 БТЕ/ч	Низшая теплотворная способность (LHV) 36,0 кВт	Минимум 5,5 дюйм вод. ст. Максимум 14 дюйм вод. ст.	Минимум 9 дюйм вод. ст. Максимум 14 дюйм вод. ст.
		G20	20 мбар
		G25	20 мбар
		G31	30 мбар

<b>ЭЛЕКТРОПИТАНИЕ — СТР10-20G (ТРЕБУЕТСЯ СПЕЦИАЛЬНАЯ ЦЕПЬ) НЕ ПОДКЛЮЧАЙТЕ К РОЗЕТКЕ С ЗАЩИТОЙ ОТ ЗАМЫКАНИЯ НА ЗЕМЛЮ</b>						<b>ВАРИАНТ С COMBISMOKER®</b>							
	НАПРЯЖЕНИЕ	ЧИСЛО ФАЗ	Гц	КАЛИБР AWG	СОЕДИНЕНИЕ НИ ШНУРА, НИ ВИЛКИ	A	АВТОМАТИЧ. ВЫКЛЮЧАТЕЛЬ	кВт		СОЕДИНЕНИЕ НИ ШНУРА, НИ ВИЛКИ	A	АВТОМАТИЧ. ВЫКЛЮЧАТЕЛЬ	кВт
☞	120	1	60	14	L1, N, G	6,8	20	0,84		L1, N, G	12,0	20	1,46
☞	208 – 240	1 <sup>†</sup>	50/60	14	L1, L2/N, G	4,8 – 4,2	15	1,0		L1, L2/N, G	7,3 – 7,1	15	1,5 – 1,7
☞	208 – 240	3	50/60	14	L1, L2, L3, G	4,8 – 4,2	15	1,0		L1, L2, L3, G	7,3 – 7,1	15	1,5 – 1,7
☞	380 – 415	3	50	14	L1, L2, L3, N, G	4,6 – 4,2	15	1,0		L1, L2, L3, N, G	7,2 – 7,1	15	1,6 – 1,7

☞ СЕВ. АМЕРИКА, ВЫБОР НАПРЯЖЕНИЙ      ☞ ДРУГИЕ СТРАНЫ, ВЫБОР НАПРЯЖЕНИЙ      <sup>†</sup>ПОДКЛЮЧЕНИЕ К ПИТАНИЮ ЗА ОТДЕЛЬНУЮ ПЛАТУ

<b>ВЕС</b>	<b>ГАБАРИТЫ В УПАКОВКЕ</b>	<b>ЧИСЛО ПРОТИВНЕЙ</b>
НЕТТО 345 кг приibl.	(дл. x шир. x выс.) 1422 x 1219 x 1651 мм*	ГASTPOEMКОСТЬ GN 1/1: 530 x 325 x 65 мм 20 (двадцать)
В УПАКОВКЕ 363 кг*		ГASTPOEMКОСТЬ GN 2/1: 650 x 530 x 65 мм 10 (десять)
*ДАННЫЕ ДЛЯ ВНУТРЕННИХ НАЗЕМНЫХ ПЕРЕВОЗОК. ЗА ЭКСПОРТНЫМ ВЕСОМ И РАЗМЕРАМИ ОБРАТИТЕСЬ НА ЗАВОД.		*ПОЛНОРАЗМЕРНЫХ ЛИСТОВ: 457 x 660 x 25 мм 10 (десять)
		*ТОЛЬКО НА ПРОВОЛОЧНЫХ ПОЛКАХ
		МАКС. КОЛИЧ. ПРОДУКТА: 109 кг
		МАКС. ОБЪЕМ: 190 л
		*ДЛЯ МАКСИМАЛЬНОЙ ВМЕСТИМОСТИ ТРЕБУЮТСЯ ДОПОЛНИТЕЛЬНЫЕ ПРОВОЛОЧНЫЕ ПОЛКИ



<b>РАЗМЕРЫ: В x Ш x Г</b>	
<b>НАРУЖНЫЕ</b>	1160 x 1111 x 1173 мм
<b>НАРУЖНЫЕ С УТОПЛЕННОЙ ДВЕРЬЮ</b>	1160 x 1238 x 1173 мм
<b>ВНУТРЕННИЕ</b>	800 x 616 x 832 мм

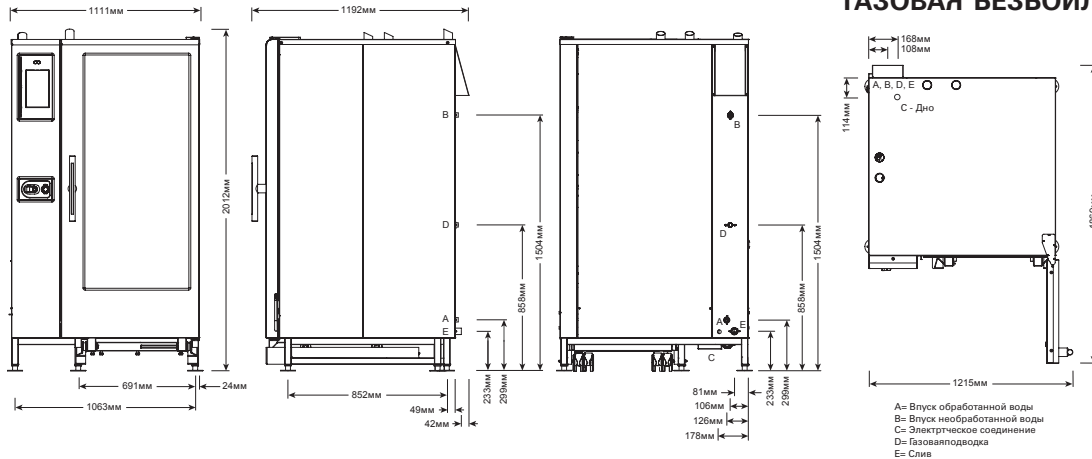
<b>ТРЕБОВАНИЯ К ВОДЕ</b>	
2 (ДВА) ВХОДА ХОЛОДНОЙ ВОДЫ ПИТЬЕВОГО КАЧЕСТВА	
1 (ОДИН) ВХОД ОБРАБОТАННОЙ ВОДЫ:	3/4 дюйма NPT* * Допускается отбор от одной линии 3/4 дюйма.
1 (ОДИН) ВХОД НЕОБРАБОТАННОЙ ВОДЫ:	3/4 дюйма NPT*
ДАВЛЕНИЕ В ЛИНИИ: Минимальное динамическое 200 кПа и максимальное статическое 600 кПа.	
СЛИВ ВОДЫ: соединение 40 мм с вертикальной вентиляционной трубой, выступающей над выпускным отверстием печи. МАТЕРИАЛЫ ДОЛЖНЫ ВЫДЕРЖИВАТЬ ТЕМПЕРАТУРЫ ДО 93 °С.	
<b>ТРЕБУЕМЫЕ ЗАЗОРЫ</b>	
<b>СЛЕВА:</b> 0 мм	457 мм РЕКОМЕНДУЕМЫЙ ЗАЗОР ДЛЯ ОБСЛУЖИВАНИЯ
<b>СПРАВА:</b> 0 мм НЕГОРЮЧИЕ МАТЕРИАЛЫ	51 мм ДЛЯ ОТКРЫВАНИЯ ДВЕРИ ИЛИ ГОРЮЧИХ МАТЕРИАЛОВ
<b>СВЕРХУ:</b> 508 мм ДЛЯ ДВИЖЕНИЯ ВОЗДУХА	
<b>СЗАДИ:</b> 102 мм 109 мм ДОПОЛНИТЕЛЬНЫЙ КОМПЛЕКТ ТРУБОПРОВОДОВ	<b>СНИЗУ:</b> 130 мм ДЛЯ НОЖЕК, ВОЗДУХОЗАБОР
<b>ТРЕБОВАНИЯ К УСТАНОВКЕ</b>	
• Печь должна быть установлена на горизонтальном основании.	• Требуется установка вытяжного колпака.
• На подаче воды — отсечной клапан и предохранитель от обратного тока, если это требуется местными нормативами.	

<b>СТАНДАРТЫ КАЧЕСТВА ВОДЫ</b>	
Владелец/оператор/покупатель этого оборудования несет полную ответственность за всестороннюю проверку воды. Если требуется, должны быть предусмотрены средства обработки воды, обеспечивающие соответствие опубликованным стандартам качества воды. Несоответствие этим минимальным требованиям может привести к повреждению оборудования или его компонентов и аннулированию гарантии изготовителя оригинального оборудования. Для надлежащей обработки воды Alto-Shaam рекомендует использовать продукты OptiPure® [www.optipurewater.com].	
<b>Загрязнитель</b>	<b>Требования к поступающей воде</b>
Свободный хлор	Менее 0,1 1/млн (мг/л)
Жесткость	30 – 70 1/млн
Хлориды	Менее 30 1/млн (мг/л)
pH	7,0 – 8,5
Кремнезем	Менее 12 1/млн (мг/л)
Общее количество растворенных твердых веществ (tds)	50 – 125 1/млн

<b>ТРЕБОВАНИЯ К ПОДВОДКЕ ГАЗА (ТИП ГАЗА ДОЛЖЕН БЫТЬ УКАЗАН В ЗАКАЗЕ)</b>							
ПОДКЛЮЧЕНИЕ: 3/4 дюйма NPT							
<b>НОМИНАЛЬНАЯ ТЕПЛОВАЯ НАГРУЗКА</b>							
СЕВЕРНАЯ АМЕРИКА	ДРУГИЕ РЕГИОНЫ						
Природный газ/Пропан	G20, G25, G31						
Высшая теплотворная способность (HHV) 121 000 БТЕ/ч	Низшая теплотворная способность (LHV) 32,0 кВт						
<b>ПОДСОЕДИНЕННОЕ ДАВЛЕНИЕ</b>							
СЕВЕРНАЯ АМЕРИКА	ДРУГИЕ РЕГИОНЫ						
Природный газ	Пропан						
Минимум 1,37 кПа динамич. Максимум 3,5 кПа статич.	Минимум 2,24 кПа динамич. Максимум 3,5 кПа статич.						
G20	20 мбар						
G25	20 мбар						
G31	30 мбар						
<b>ЭЛЕКТРОПИТАНИЕ — СТС10-20G (ТРЕБУЕТСЯ СПЕЦИАЛЬНАЯ ЦЕПЬ)</b>							
НАПРЯЖЕНИЕ	ЧИСЛО ФАЗ	Гц	AWG	СОЕДИНЕНИЕ	A	АВТ. ВЫКЛЮЧ.	кВт
120	1	60	14	L1, N, G – без шнура, без вилки	7,0	20	0,84
208 – 240	3	50/60	14	L1, L2, L3, G – без шнура, без вилки	4,8 – 4,2	15	1,0
380 – 415	3	50/60	14	L1, L2, L3, N, G – без шнура, без вилки	4,6 – 4,2	15	1,0

☞ СЕВ. АМЕРИКА, ВЫБОР НАПРЯЖЕНИЙ ☜ УСТРОЙСТВО ЗАЩИТЫ ОТ ЗАМЫКАНИЯ НА МАССУ ИЛИ УЗО ДОЛЖНО ВЫДЕРЖИВАТЬ БЛУЖДАЮЩИЙ ТОК В 20 МА ☛ ДРУГИЕ СТРАНЫ, ВЫБОР НАПРЯЖЕНИЙ

<b>ВЕС</b>	<b>ГАБАРИТЫ В УПАКОВКЕ</b>	<b>ЧИСЛО ПРОТИВНЕЙ</b>
НЕТТО 345 кг прибол.	(Д x Ш x В)	GN 1/1: 530 x 325 x 65 мм 22 (двадцать два)
В УПАКОВКЕ 363 кг*	1422 x 1245 x 1651 мм*	GN 2/1: 650 x 530 x 65 мм 11 (одиннадцать)
*ДАННЫЕ ДЛЯ ВНУТРЕННИХ НАЗЕМНЫХ ПЕРЕВОЗОК. ЗА ЭКСПОРТНЫМ ВЕСОМ И РАЗМЕРАМИ ОБРАТИТЕСЬ НА ЗАВОД.		**ПОЛНОРАЗМЕРНЫХ ЛИСТОВЫХ: 457 x 660 x 25 мм (одиннадцать)
		**ТОЛЬКО НА ПРОВОЛОЧНЫХ ПОЛКАХ. ДЛЯ МАКСИМАЛЬНОЙ ВМЕСТИМОСТИ ТРЕБУЮТСЯ ДОПОЛНИТЕЛЬНЫЕ ПРОВОЛОЧНЫЕ ПОЛКИ



<b>РАЗМЕРЫ: ВЫСОТА x ШИРИНА x ГЛУБИНА</b>	
<b>НАРУЖНЫЕ</b>	2012 x 1111 x 1192 мм
<b>НАРУЖНЫЕ С УТОПЛЕННОЙ ДВЕРЬЮ</b>	2012 x 1213 x 1192 мм
<b>ВНУТРЕННИЕ</b>	1535 x 616 x 832 мм

<b>ТРЕБОВАНИЯ К ВОДЕ</b>	
2 (ДВА) ВХОДА ХОЛОДНОЙ ВОДЫ ПИТЬЕВОГО КАЧЕСТВА	
1 (ОДИН) ВХОД ОБРАБОТАННОЙ ВОДЫ:	3/4 дюйма NPT* * Допускается отбор от одной линии 3/4 дюйма.
1 (ОДИН) ВХОД НЕОБРАБОТАННОЙ ВОДЫ:	3/4 дюйма NPT*
ДАВЛЕНИЕ В ЛИНИИ:	30 – 90 фунт/кв. дюйм 2,1 – 6,3 бар
СЛИВ ВОДЫ: Соединение 40 мм с минимальным воздушным зазором 51 мм, находящимся как можно ближе к печи. Материал должен выдерживать температуру до 93°C.	
<b>ТРЕБУЕМЫЕ ЗАЗОРЫ</b>	
СЛЕВА:	0 мм 457 мм для ОБСЛУЖИВАНИЯ
СПРАВА:	0 мм НЕГОРЮЧИЕ ПОВЕРХНОСТИ 51 мм ОТ РАСКРЫТОЙ ДВЕРИ ИЛИ ГОРЮЧИХ МАТЕРИАЛОВ
СВЕРХУ:	508 мм для ДВИЖЕНИЯ ВОЗДУХА
СЗАДИ:	102 мм СНИЗУ: 130 мм для ножек и забора воздуха
<b>ТРЕБОВАНИЯ К УСТАНОВКЕ</b>	
<ul style="list-style-type: none"> <li>• Печь должна быть установлена на горизонтальном основании.</li> <li>• Требуется установка вытяжного колпака.</li> <li>• На подаче воды — отсечной клапан и предохранитель от обратного тока, если это требуется местными нормативами.</li> </ul>	

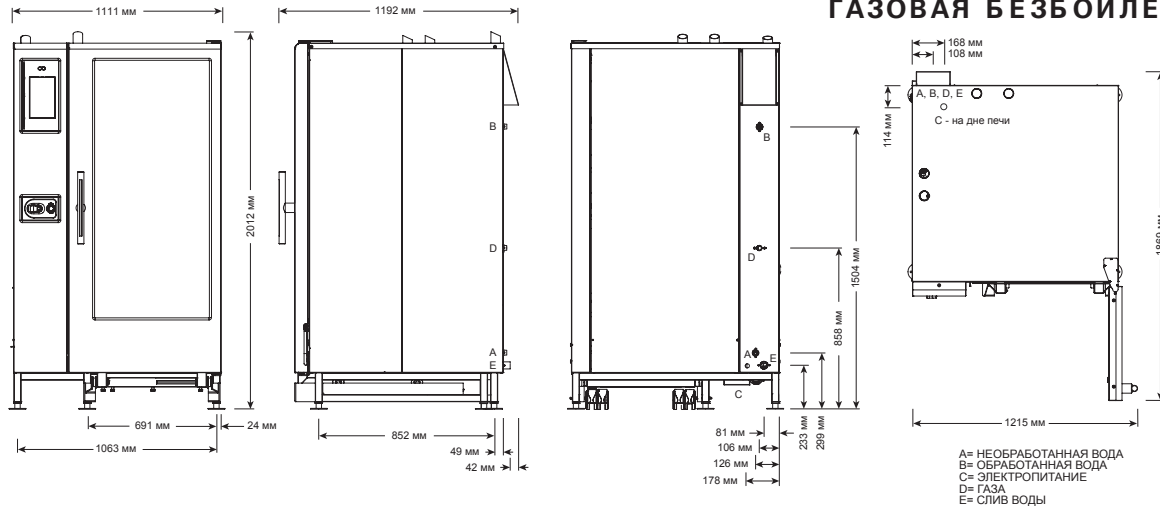
<b>СТАНДАРТЫ КАЧЕСТВА ВОДЫ</b>	
Владелец/оператор/покупатель этого оборудования несет полную ответственность за всестороннюю проверку воды. Если требуется, должны быть предусмотрены средства обработки воды, обеспечивающие соответствие опубликованным стандартам качества воды. Несотвествие этим минимальным требованиям может привести к повреждению оборудования или его компонентов и аннулированию гарантии изготовителя оригинального оборудования. Для надлежащей обработки воды Alto-Shaam рекомендует использовать продукты OptiPure® [www.optipurewater.com].	
<b>Загрязнитель</b>	<b>Требования к поступающей воде</b>
Свободный хлор	Менее 0,1 1/млн (мг/л)
Жесткость	30 – 70 1/млн
Хлориды	Менее 30 1/млн (мг/л)
pH	7,0 – 8,5
Кремнезем	Менее 12 1/млн (мг/л)
Общее количество растворенных твердых веществ (tds)	50 – 125 1/млн

<b>ТРЕБОВАНИЯ К ПОДВОДКЕ ГАЗА (ТИП ГАЗА ДОЛЖЕН БЫТЬ УКАЗАН В ЗАКАЗЕ)</b>			
ПОДКЛЮЧЕНИЕ: Резьба NPT 3/4 дюйма			
НОМИНАЛЬНАЯ ТЕПЛОВАЯ НАГРУЗКА		ПОДСОЕДИНЕННОЕ ДАВЛЕНИЕ	
СЕВЕРНАЯ АМЕРИКА	ДРУГИЕ РЕГИОНЫ	СЕВЕРНАЯ АМЕРИКА	ДРУГИЕ РЕГИОНЫ
Природный газ/Пропан	G20, G25, G31	Природный газ	Пропан
Высшая теплотворная способность (ННВ) 266 000 БТЕ/ч	Низшая теплотворная способность (LHV) 72,0 кВт	Минимум 5,5 дюйм вод. ст.	Минимум 9 дюйм вод. ст.
		Максимум 14 дюйм вод. ст.	Максимум 14 дюйм вод. ст.
G20	20 мбар		
G25	20 мбар		
G31	30 мбар		

<b>ЭЛЕКТРОПИТАНИЕ — СТР20-20G (ТРЕБУЕТСЯ СПЕЦИАЛЬНАЯ ЦЕПЬ) НЕ ПОДКЛЮЧАЙТЕ К РОЗЕТКЕ С ЗАЩИТОЙ ОТ ЗАМЫКАНИЯ НА ЗЕМЛЮ</b>						<b>ВАРИАНТ С COMBISMOKER®</b>							
	НАПРЯЖЕНИЕ	ЧИСЛО ФАЗ	Гц	КАЛИБР AWG	СОЕДИНЕНИЕ НИ ШНУРА, НИ ВИЛКИ	A	АВТОМАТИЧ. ВЫКЛЮЧАТЕЛЬ	кВт		СОЕДИНЕНИЕ НИ ШНУРА, НИ ВИЛКИ	A	АВТОМАТИЧ. ВЫКЛЮЧАТЕЛЬ	кВт
↔	120	1	60	14	L1, N, G	13,6	20	1,7		L1, N, G	15,8	20	2,32
↔	208 – 240	1*	50/60	14	L1, L2/N, G	9,6 – 8,4	15	2,0		L1, L2/N, G	12,1 – 11,3	15	2,5 – 2,7
↔	208 – 240	3	50/60	14	L1, L2, L3, G	9,6 – 8,4	15	2,0		L1, L2, L3, G	12,1 – 11,3	15	2,5 – 2,7
↔	380 – 415	3	50	14	L1, L2, L3, N, G	9,2 – 8,4	15	2,0		L1, L2, L3, N, G	11,8 – 11,3	15	2,6 – 2,7

↔ СЕВ. АМЕРИКА, ВЫБОР НАПРЯЖЕНИЙ      ↔ ДРУГИЕ СТРАНЫ, ВЫБОР НАПРЯЖЕНИЙ      † ПОДКЛЮЧЕНИЕ К ПИТАНИЮ ЗА ОТДЕЛЬНУЮ ПЛАТУ

<b>ВЕС</b>	<b>ГАБАРИТЫ В УПАКОВКЕ</b>	<b>ЧИСЛО ПРОТИВНЕЙ</b>
НЕТТО 499 кг прибл.	(дл. x шир. x выс.) 1346 x 1346 x 2210 мм*	ГАСТРОЕМОСТЬ GN 1/1: 530 x 325 x 65 мм 40 (сорок)
В УПАКОВКЕ 522 кг*		ГАСТРОЕМОСТЬ GN 2/1: 650 x 530 x 65 мм 20 (двадцать)
*ДАННЫЕ ДЛЯ ВНУТРЕННИХ НАЗЕМНЫХ ПЕРЕВОЗОК. ЗА ЭКСПОРТНЫМ ВЕСОМ И РАЗМЕРАМИ ОБРАТИТЕСЬ НА ЗАВОД.		*ПОЛНОРАЗМЕРНЫХ ЛИСТОВ: 457 x 660 x 25 мм 20 (двадцать)
		*ТОЛЬКО НА ПРОВОЛОЧНЫХ ПОЛКАХ
		МАКС. КОЛИЧ. ПРОДУКТА: 218 кг
		МАКС. ОБЪЕМ: 380 л
		*ДЛЯ МАКСИМАЛЬНОЙ ВМЕСТИМОСТИ ТРЕБУЕТСЯ ДОПОЛНИТЕЛЬНЫЕ ПРОВОЛОЧНЫЕ ПОЛКИ



<b>РАЗМЕРЫ: В x Ш x Г</b>	
<b>НАРУЖНЫЕ</b>	2012 x 1111 x 1192 мм
<b>НАРУЖНЫЕ С УТОПЛЕННОЙ ДВЕРЬЮ</b>	2012 x 1238 x 1192 мм
<b>ВНУТРЕННИЕ</b>	1535 x 616 x 832 мм

**ТРЕБОВАНИЯ К ВОДЕ**

**2 (ДВА) ВХОДА ХОЛОДНОЙ ВОДЫ ПИТЬЕВОГО КАЧЕСТВА**  
**1 (ОДИН) ВХОД ОБРАБОТАННОЙ ВОДЫ:** 3/4 дюйма NPT\* \* Допускается отбор от одной линии 3/4 дюйма.  
**1 (ОДИН) ВХОД НЕОБРАБОТАННОЙ ВОДЫ:** 3/4 дюйма NPT\*  
**ДАВЛЕНИЕ В ЛИНИИ:** Минимальное динамическое 200 кПа и максимальное статическое 600 кПа.  
**СЛИВ ВОДЫ:** соединение 40 мм с вертикальной вентиляционной трубой, выступающей над выпускным отверстием печи. Материалы должны выдерживать температуры до 93 °С.

**ТРЕБУЕМЫЕ ЗАЗОРЫ**

<b>СЛЕВА:</b> 0 мм	457 мм РЕКОМЕНДУЕМЫЙ ЗАЗОР ДЛЯ ОБСЛУЖИВАНИЯ
<b>СПРАВА:</b> 0 мм НЕГОРЮЧИЕ МАТЕРИАЛЫ	51 мм ДЛЯ ОТКРЫВАНИЯ ДВЕРИ ИЛИ ГОРЮЧИХ МАТЕРИАЛОВ
<b>СВЕРХУ:</b> 508 мм ДЛЯ ДВИЖЕНИЯ ВОЗДУХА	
<b>СЗАДИ:</b> 102 мм 109 мм ДОПОЛНИТЕЛЬНЫЙ КОМПЛЕКТ ТРУБОПРОВОДОВ	<b>СНИЗУ:</b> 130 мм для ножек, ВОЗДУХОЗАБОР

**ТРЕБОВАНИЯ К УСТАНОВКЕ**

- Печь должна быть установлена на горизонтальном основании.
- Требуется установка вытяжного колпака.
- На подаче воды — отсечной клапан и предохранитель от обратного тока, если это требуется местными нормативами.

**СТАНДАРТЫ КАЧЕСТВА ВОДЫ**

Владелец/оператор/покупатель этого оборудования несет полную ответственность за всестороннюю проверку воды. Если требуется, должны быть предусмотрены средства обработки воды, обеспечивающие соответствие опубликованным стандартам качества воды. Несоблюдение этим минимальным требованиям может привести к повреждению оборудования или его компонентов и аннулированию гарантии изготовителя оригинального оборудования. Для надлежащей обработки воды Alto-Shaam рекомендует использовать продукты OptiPure® [www.optipurewater.com].

Загрязнитель	Требования к поступающей воде
Свободный хлор	Менее 0,1 1/млн (мг/л)
Жесткость	30 – 70 1/млн
Хлориды	Менее 30 1/млн (мг/л)
pH	7,0 – 8,5
Кремнезём	Менее 12 1/млн (мг/л)
Общее количество растворенных твердых веществ (tds)	50 – 125 1/млн

**ТРЕБОВАНИЯ К ПОДВОДКЕ ГАЗА (ТИП ГАЗА ДОЛЖЕН БЫТЬ УКАЗАН В ЗАКАЗЕ)**

ПОДКЛЮЧЕНИЕ: 3/4 дюйма NPT

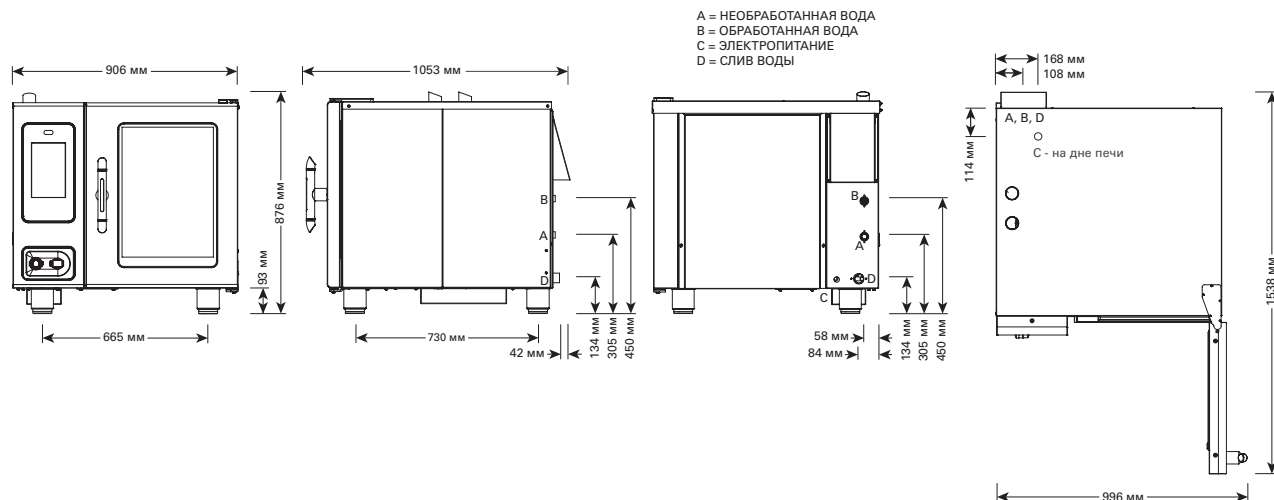
НОМИНАЛЬНАЯ ТЕПЛОВАЯ НАГРУЗКА		ПОДСОЕДИНЕННОЕ ДАВЛЕНИЕ			
СЕВЕРНАЯ АМЕРИКА	ДРУГИЕ РЕГИОНЫ	СЕВЕРНАЯ АМЕРИКА		ДРУГИЕ РЕГИОНЫ	
Природный газ/Пропан	G20, G25, G31	Природный газ	Пропан	G20	20 мбар
Высшая теплотворная способность (HHV) 242 000 БТЕ/ч	Низшая теплотворная способность (LHV) 64,5 кВт	Минимум 1,37 кПа динамич. Максимум 3,5 кПа статич.	Минимум 2,24 кПа динамич. Максимум 3,5 кПа статич.	G25	20 мбар
				G31	30 мбар

**ЭЛЕКТРОПИТАНИЕ — СТС20-20G (ТРЕБУЕТСЯ СПЕЦИАЛЬНАЯ ЦЕПЬ)**

	НАПРЯЖЕНИЕ	ЧИСЛО ФАЗ	Гц	AWG	СОЕДИНЕНИЕ	A	АВТ. ВЫКЛЮЧ.	кВт
☞	120	1	60	12	L1, N, G – без шнура, без вилки	13,0	20	1,7
☞	208 – 240	3	50/60	14	L1, L2, L3, G – без шнура, без вилки	9,6 – 8,4	15	2,0
☞	380 – 415	3	50/60	14	L1, L2, L3, N, G – без шнура, без вилки	9,2 – 8,4	15	2,0

☞ СЕВ. АМЕРИКА, ВЫБОР НАПРЯЖЕНИЙ ☞ УСТРОЙСТВО ЗАЩИТЫ ОТ ЗАМЫКАНИЯ НА МАССУ ИЛИ УЗО ДОЛЖНО ВЫДЕРЖИВАТЬ БЛУДЖАЮЩИЙ ТОК В 20 МА ☞ ДРУГИЕ СТРАНЫ, ВЫБОР НАПРЯЖЕНИЙ

ВЕС	ГАБАРИТЫ В УПАКОВКЕ	ЧИСЛО ПРОТИВНЕЙ
НЕТТО 499 кг припл. В УПАКОВКЕ 561 кг*	(Д x Ш x В) 1346 x 1346 x 2210 мм*	GN 1/1: 530 x 325 x 65 мм 40 (сорок) GN 2/1: 650 x 530 x 65 мм 20 (двадцать) 20 (двадцать)
*ДАННЫЕ ДЛЯ ВНУТРЕННИХ НАЗЕМНЫХ ПЕРЕВОЗОК. ЗА ЭКСПОРТНЫМ ВЕСОМ И РАЗМЕРАМИ ОБРАТИТЕСЬ НА ЗАВОД.		**ПОЛНОРАЗМЕРНЫХ ЛИСТОВЫХ: 457 x 660 x 25 мм (двадцать)
		МАКС. КОЛИЧ. ПРОДУКТА: 218 кг МАКС. ОБЪЕМ: 380 л **ТОЛЬКО НА ПРОВОЛОЧНЫХ ПОЛКАХ. ДЛЯ МАКСИМАЛЬНОЙ ВМЕСТИМОСТИ ТРЕБУЮТСЯ ДОПОЛНИТЕЛЬНЫЕ ПРОВОЛОЧНЫЕ ПОЛКИ



**РАЗМЕРЫ: ВЫСОТА x ШИРИНА x ГЛУБИНА**

**НАРУЖНЫЕ**

876 x 906 x 1053 мм

**НАРУЖНЫЕ С УТОПЛЕННОЙ ДВЕРЬЮ**

876 x 1008 x 1053 мм

**ВНУТРЕННИЕ**

520 x 411 x 712 мм

**ТРЕБОВАНИЯ К ВОДЕ**

**2 (ДВА) ВХОДА ХОЛОДНОЙ ВОДЫ ПИТЬЕВОГО КАЧЕСТВА**

**1 (ОДИН) ВХОД ОБРАБОТАННОЙ ВОДЫ:** 3/4 дюйма NPT\* \* Допускается отбор от одной линии 3/4 дюйма.  
**1 (ОДИН) ВХОД НЕОБРАБОТАННОЙ ВОДЫ:** 3/4 дюйма NPT\*  
**ДАВЛЕНИЕ В ЛИНИИ:** 30 – 90 фунт/кв. дюйм 2,1 – 6,3 бар  
**СЛИВ ВОДЫ:** Соединение 40 мм с минимальным воздушным зазором 51 мм, находящимся как можно ближе к печи. МАТЕРИАЛ ДОЛЖЕН ВЫДЕРЖИВАТЬ ТЕМПЕРАТУРУ ДО 93°C.

**ТРЕБУЕМЫЕ ЗАЗОРЫ**

**СЛЕВА:** 0 мм 457 мм для ОБСЛУЖИВАНИЯ  
**СПРАВА:** 0 мм НЕГОРЮЧИЕ ПОВЕРХНОСТИ 51 мм ОТ РАСКРЫТОЙ ДВЕРИ ИЛИ ГОРЮЧИХ МАТЕРИАЛОВ  
**СВЕРХУ:** 508 мм для ДВИЖЕНИЯ ВОЗДУХА  
**СЗАДИ:** 102 мм **СНИЗУ:** 130 мм для ножек и забора воздуха

**ТРЕБОВАНИЯ К УСТАНОВКЕ**

- Печь должна быть установлена на горизонтальном основании.
- Требуется установка вытяжного колпака.
- На подаче воды — отсечной клапан и предохранитель от обратного тока, если это требуется местными нормативами.

**СТАНДАРТЫ КАЧЕСТВА ВОДЫ**

Владелец/оператор/покупатель этого оборудования несет полную ответственность за всестороннюю проверку воды. Если требуется, должны быть предусмотрены средства обработки воды, обеспечивающие соответствие опубликованным стандартам качества воды. Несотвествие этим минимальным требованиям может привести к повреждению оборудования или его компонентов и аннулированию гарантии изготовителя оригинального оборудования. Для надлежащей обработки воды Alto-Shaam рекомендует использовать продукты OptiPure® [www.optipurewater.com].

Загрязнитель	Требования к поступающей воде
Свободный хлор	Менее 0,1 1/млн (мг/л)
Жесткость	30 – 70 1/млн
Хлориды	Менее 30 1/млн (мг/л)
pH	7,0 – 8,5
Кремнезем	Менее 12 1/млн (мг/л)
Общее количество растворенных твердых веществ (tds)	50 – 125 1/млн

**ЭЛЕКТРОПИТАНИЕ — СТР6-10Е (БЕЗ ШНУРА, БЕЗ ВИЛКИ, ТРЕБУЕТСЯ СПЕЦИАЛЬНАЯ ЦЕПЬ) НЕ ПОДКЛЮЧАЙТЕ К РОЗЕТКЕ С ЗАЩИТОЙ ОТ ЗАМЫКАНИЯ НА ЗЕМЛЮ**

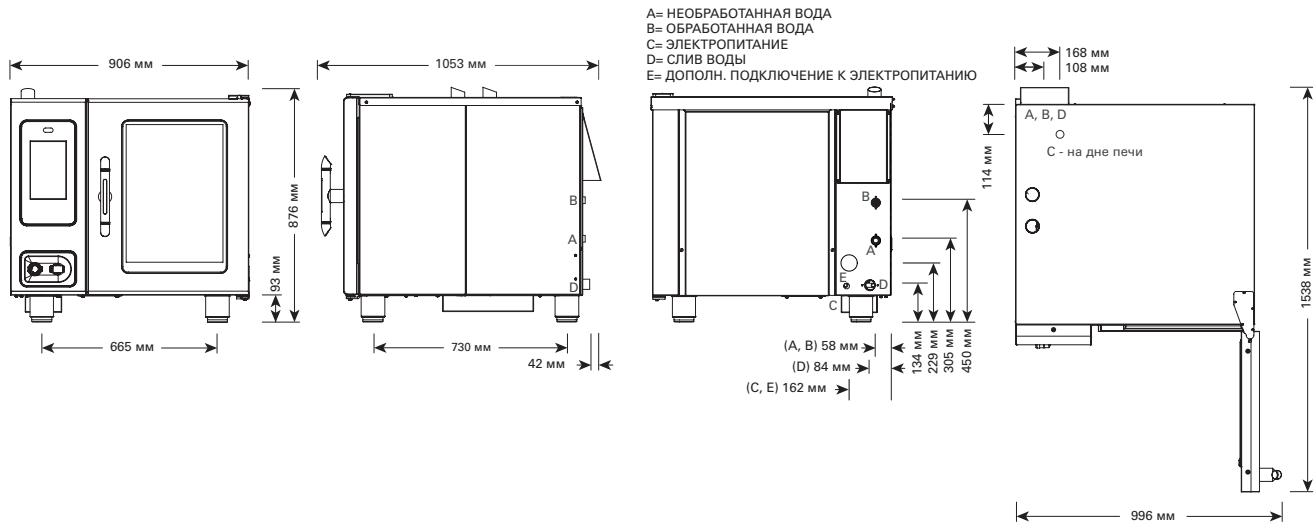
**ВАРИАНТ С COMBISMOKER®**

НАПРЯЖЕНИЕ	ЧИСЛО ФАЗ	Гц	КАЛИБР AWG	СОЕДИНЕНИЕ	Стандарт ECO		Стандарт **PROpower™			Стандарт ECO		Стандарт **PROpower™				
					А	кВт	А	кВт	А	кВт	А	кВт	А	кВт		
208 – 240	1*	50/60	6	L1, L2/N, G	37,9 – 43,8	7,9 – 10,5	40 – 50	44,2 – 51,3	9,2 – 12,3	45 – 60	40,4 – 46,6	8,4 – 11,2	40 – 50	46,7 – 54,1	9,7 – 13	50 – 60
208 – 240	3	50/60	8	L1, L2, L3, G	21,9 – 25,3	7,9 – 10,5	25 – 30	28,4 – 32,6	9,2 – 12,3	30 – 35	24,4 – 28,1	8,4 – 11,2	25 – 30	30,9 – 35,5	9,8 – 13	35 – 40
380 – 415	3	50	8	L1, L2, L3, N, G	13,4 – 14,6	9 – 10,5	16	20,3 – 22,1	10,3 – 12,3	32	16,1 – 17,5	9,6 – 11,2	16 – 32	22,9 – 25	10,9 – 13	32
440 – 480	3*	60	10 – 8	L1, L2, L3, G	11,6 – 12,6	9,1 – 10,5	15	15 – 16,7	10,4 – 12,3	15 – 20	12,9 – 14,1	9,6 – 11,2	15	16,3 – 18,2	11 – 13	20

\*ПОДКЛЮЧЕНИЕ К ПИТАНИЮ ЗА ОТДЕЛЬНУЮ ПЛАТУ

\*\*БЕСПЛАТНЫЙ ВАРИАНТ ДЛЯ ЭЛЕКТРИЧЕСКИХ МОДЕЛЕЙ

ВЕС	ГАБАРИТЫ В УПАКОВКЕ	ЧИСЛО ПРОТИВНЕЙ
НЕТТО 238 кг прил.	(дл. x шир. x выс.) 1422 x 1143 x 1295 мм*	ГАСТРОЕМКОСТЬ GN 1/1: 530 x 325 x 65 мм 6 (шесть)
В УПАКОВКЕ 260 кг*		*ЛИСТОВ ПОЛОВИННОГО РАЗМЕРА: 457 x 330 x 25 мм 6 (шесть)
*ДАННЫЕ ДЛЯ ВНУТРЕННИХ НАЗЕМНЫХ ПЕРЕВОЗОК. ЗА ЭКСПОРТНЫМ ВЕСОМ И РАЗМЕРАМИ ОБРАТИТЕСЬ НА ЗАВОД.		*ТОЛЬКО НА ПРОВОЛОЧНЫХ ПОЛКАХ
		*ДЛЯ МАКСИМАЛЬНОЙ ВМЕСТИМОСТИ ТРЕБУЮТСЯ ДОПОЛНИТЕЛЬНЫЕ ПРОВОЛОЧНЫЕ ПОЛКИ



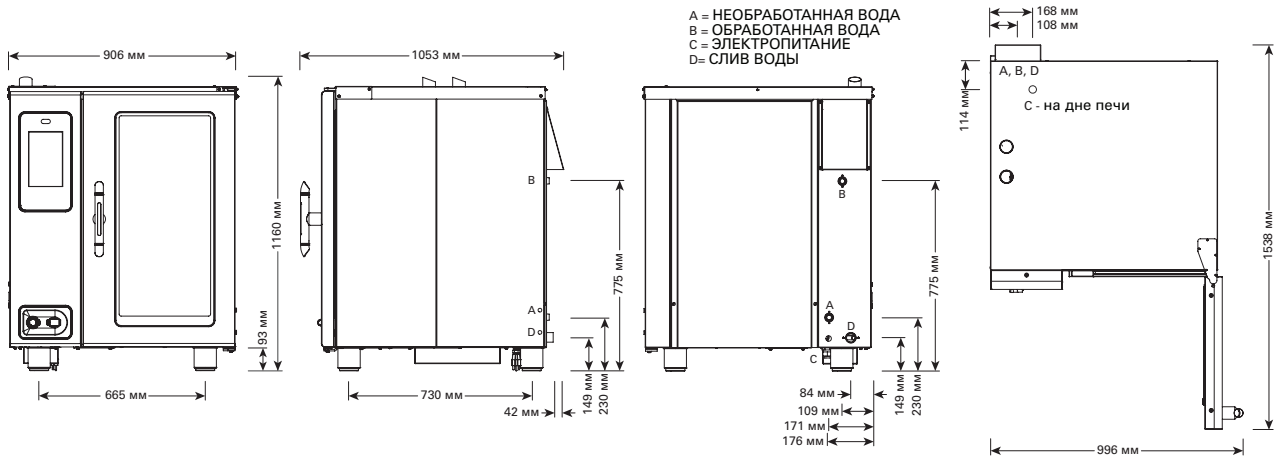
<b>РАЗМЕРЫ: В x Ш x Г</b>	
<b>НАРУЖНЫЕ</b>	876 x 906 x 1053 мм
<b>НАРУЖНЫЕ С УТОПЛЕННОЙ ДВЕРЬЮ</b>	876 x 1033 x 1053 мм
<b>ВНУТРЕННИЕ</b>	520 x 411 x 712 мм

<b>ТРЕБОВАНИЯ К ВОДЕ</b>	<b>СТАНДАРТЫ КАЧЕСТВА ВОДЫ</b>														
<p><b>2 (ДВА) ВХОДА ХОЛОДНОЙ ВОДЫ ПИТЬЕВОГО КАЧЕСТВА</b></p> <p><b>1 (ОДИН) ВХОД ОБРАБОТАННОЙ ВОДЫ:</b> 3/4 дюйма NPT* * Допускается отбор от одной линии 3/4 дюйма.</p> <p><b>1 (ОДИН) ВХОД НЕОБРАБОТАННОЙ ВОДЫ:</b> 3/4 дюйма NPT*</p> <p><b>ДАВЛЕНИЕ В ЛИНИИ:</b> Минимальное динамическое 200 кПа и максимальное статическое 600 кПа.</p> <p><b>СЛИВ ВОДЫ:</b> соединение 40 мм с вертикальной вентиляционной трубой, выступающей над выпускным отверстием печи. МАТЕРИАЛЫ ДОЛЖНЫ ВЫДЕРЖИВАТЬ ТЕМПЕРАТУРЫ ДО 93 °С.</p>	<p>Владелец/оператор/покупатель этого оборудования несет полную ответственность за всестороннюю проверку воды. Если требуется, должны быть предусмотрены средства обработки воды, обеспечивающие соответствие опубликованным стандартам качества воды. Несоответствие этим минимальным требованиям может привести к повреждению оборудования или его компонентов и аннулированию гарантии изготовителя оригинального оборудования. Для надлежащей обработки воды Alto-Shaam рекомендует использовать продукты OptiPure® [www.optipurewater.com].</p> <table border="1"> <tr> <td><b>Загрязнитель</b></td> <td><b>Требования к поступающей воде</b></td> </tr> <tr> <td>Свободный хлор</td> <td>Менее 0,1 1/млн (мг/л)</td> </tr> <tr> <td>Жесткость</td> <td>30 – 70 1/млн</td> </tr> <tr> <td>Хлориды</td> <td>Менее 30 1/млн (мг/л)</td> </tr> <tr> <td>pH</td> <td>7,0 – 8,5</td> </tr> <tr> <td>Кремнезем</td> <td>Менее 12 1/млн (мг/л)</td> </tr> <tr> <td>Общее количество растворенных твердых веществ (tds)</td> <td>50 – 125 1/млн</td> </tr> </table>	<b>Загрязнитель</b>	<b>Требования к поступающей воде</b>	Свободный хлор	Менее 0,1 1/млн (мг/л)	Жесткость	30 – 70 1/млн	Хлориды	Менее 30 1/млн (мг/л)	pH	7,0 – 8,5	Кремнезем	Менее 12 1/млн (мг/л)	Общее количество растворенных твердых веществ (tds)	50 – 125 1/млн
<b>Загрязнитель</b>	<b>Требования к поступающей воде</b>														
Свободный хлор	Менее 0,1 1/млн (мг/л)														
Жесткость	30 – 70 1/млн														
Хлориды	Менее 30 1/млн (мг/л)														
pH	7,0 – 8,5														
Кремнезем	Менее 12 1/млн (мг/л)														
Общее количество растворенных твердых веществ (tds)	50 – 125 1/млн														
<b>ТРЕБУЕМЫЕ ЗАЗОРЫ</b>															
<b>СЛЕВА:</b> 0 мм	457 мм РЕКОМЕНДУЕМЫЙ ЗАЗОР ДЛЯ ОБСЛУЖИВАНИЯ														
<b>СПРАВА:</b> 0 мм НЕГОРЮЧИЕ МАТЕРИАЛЫ	51 мм ДЛЯ ОТКРЫВАНИЯ ДВЕРИ ИЛИ ГОРЮЧИХ МАТЕРИАЛОВ														
<b>СВЕРХУ:</b> 508 мм ДЛЯ ДВИЖЕНИЯ ВОЗДУХА															
<b>СЗАДИ:</b> 102 мм 109 мм дополнительный комплект трубопроводов	<b>СНИЗУ:</b> 130 мм для ножек, воздухозабор														
<b>ТРЕБОВАНИЯ К УСТАНОВКЕ</b>															
<ul style="list-style-type: none"> <li>Печь должна быть установлена на горизонтальном основании.</li> <li>На подаче воды — отсечной клапан и предохранитель от обратного тока, если это требуется местными нормативами.</li> </ul>	<ul style="list-style-type: none"> <li>Требуется установка вытяжного колпака.</li> </ul>														

<b>ЭЛЕКТРОПИТАНИЕ (без шнура, без вилки — требуется специальная цепь)</b>								
МОДЕЛЬ	НАПРЯЖЕНИЕ	ЧИСЛО ФАЗ	Гц	A	кВт	АВТ. ВЫКЛЮЧ.	AWG	СОЕДИНЕНИЕ
СТС6-10Е	208 – 240	3	50/60	21,9 – 25,3	7,9 – 10,5	25 - 30	8	L1, L2, L3, G
	380 – 415	3	50/60	13,4 – 14,6	9,0 – 10,5	16	8	L1, L2, L3, N, G
	440 – 480	3*	50/60	11,6 – 12,6	9,1 – 10,5	15	10 – 8	L1, L2, L3, G

\*ПОДКЛЮЧЕНИЕ К ПИТАНИЮ ЗА ОТДЕЛЬНУЮ ПЛАТУ

<b>ВЕС</b>	<b>ГАБАРИТЫ В УПАКОВКЕ</b>	<b>ЧИСЛО ПРОТИВНЕЙ</b>
<p><b>НЕТТО</b> 238 кг прибл.</p> <p><b>В УПАКОВКЕ</b> 276 кг*</p>	<p>(Д x Ш x В)</p> <p>1473 x 1143 x 1295 мм*</p>	<p>GN 1/1: 530 x 325 x 65 мм 7 (семь)</p> <p>*ЛИСТОВЫЕ ПОЛОВИННОГО РАЗМЕРА: 457 x 330 x 25 мм 7 (семь)</p>
<p>*ДАННЫЕ ДЛЯ ВНУТРЕННИХ НАЗЕМНЫХ ПЕРЕВОЗОК. ЗА ЭКСПОРТНЫМ ВЕСОМ И РАЗМЕРАМИ ОБРАТИТЕСЬ НА ЗАВОД.</p>		<p>МАКС. КОЛИЧ. ПРОДУКТА: 33 кг</p> <p>МАКС. ОБЪЕМ: 57 л</p> <p>**ТОЛЬКО НА ПРОВОЛОЧНЫХ ПОЛКАХ. ДЛЯ МАКСИМАЛЬНОЙ ВМЕСТИМОСТИ ТРЕБУЮТСЯ ДОПОЛНИТЕЛЬНЫЕ ПРОВОЛОЧНЫЕ ПОЛКИ</p>



IP X5



<b>РАЗМЕРЫ: ВЫСОТА x ШИРИНА x ГЛУБИНА</b>	
<b>НАРУЖНЫЕ</b>	1160 x 906 x 1053 мм
<b>НАРУЖНЫЕ С УТОПЛЕННОЙ ДВЕРЬЮ</b>	1160 x 1008 x 1053 мм
<b>внутренние поверхности</b>	800 x 411 x 712 мм

<b>ТРЕБОВАНИЯ К ВОДЕ</b>	
2 (ДВА) ВХОДА ХОЛОДНОЙ ВОДЫ ПИТЬЕВОГО КАЧЕСТВА	
1 (ОДИН) ВХОД ОБРАБОТАННОЙ ВОДЫ:	3/4 дюйма NPT* * Допускается отбор от одной линии 3/4 дюйма.
1 (ОДИН) ВХОД НЕОБРАБОТАННОЙ ВОДЫ:	3/4 дюйма NPT*
<b>ДАВЛЕНИЕ В ЛИНИИ:</b>	30 – 90 фунт/кв. дюйм 2,1 – 6,3 бар
<b>СЛИВ ВОДЫ:</b> Соединение 40 мм с минимальным воздушным зазором 51 мм, находящимся как можно ближе к печи. МАТЕРИАЛ ДОЛЖЕН ВЫДЕРЖИВАТЬ ТЕМПЕРАТУРУ ДО 93°C.	
<b>ТРЕБУЕМЫЕ ЗАЗОРЫ</b>	
<b>СЛЕВА:</b> 0 мм	457 мм для ОБСЛУЖИВАНИЯ
<b>СПРАВА:</b> 0 мм НЕГОРЮЧИЕ ПОВЕРХНОСТИ	51 мм ОТ РАСКРЫТОЙ ДВЕРИ ИЛИ ГОРЮЧИХ МАТЕРИАЛОВ
<b>СВЕРХУ:</b> 508 мм для ДВИЖЕНИЯ ВОЗДУХА	
<b>СЗАДИ:</b> 102 мм	<b>СНИЗУ:</b> 130 мм для ножек и забора воздуха
<b>ТРЕБОВАНИЯ К УСТАНОВКЕ</b>	
<ul style="list-style-type: none"> <li>• Печь должна быть установлена на горизонтальном основании.</li> <li>• Требуется установка вытяжного колпака.</li> <li>• На подаче воды — отсечной клапан и предохранитель от обратного тока, если это требуется местными нормативами.</li> </ul>	

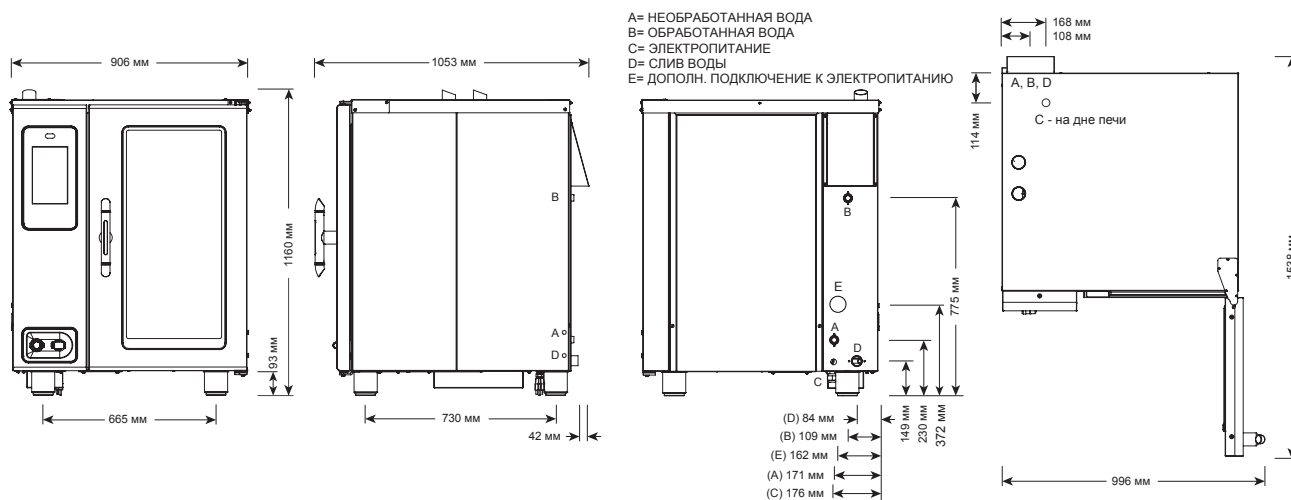
<b>СТАНДАРТЫ КАЧЕСТВА ВОДЫ</b>	
Владелец/оператор/покупатель этого оборудования несет полную ответственность за всестороннюю проверку воды. Если требуется, должны быть предусмотрены средства обработки воды, обеспечивающие соответствие опубликованным стандартам качества воды. Несоответствие этим минимальным требованиям может привести к повреждению оборудования или его компонентов и аннулированию гарантии изготовителя оригинального оборудования. Для надлежащей обработки воды Alto-Shaam рекомендует использовать продукты OptiPure® [www.optipurewater.com].	
<b>Загрязнитель</b>	<b>Требования к поступающей воде</b>
Свободный хлор	Менее 0,1/млн (мг/л)
Жесткость	30 – 70 1/млн
Хлориды	Менее 30 1/млн (мг/л)
pH	7,0 – 8,5
Кремнезем	Менее 12 1/млн (мг/л)
Общее количество растворенных твердых веществ (tds)	50 – 125 1/млн

<b>ЭЛЕКТРОПИТАНИЕ — СТР10-10Е (БЕЗ ШНУРА, БЕЗ ВИЛКИ, ТРЕБУЕТСЯ СПЕЦИАЛЬНАЯ ЦЕПЬ)</b>					<b>ВАРИАНТ С COMBISMOKER®</b>											
НЕ ПОДКЛЮЧАЙТЕ К РОЗЕТКЕ С ЗАЩИТОЙ ОТ ЗАМЫКАНИЯ НА ЗЕМЛЮ																
		Стандарт ECO			Стандарт **PROpower™					Стандарт ECO		Стандарт **PROpower™				
НАПРЯЖЕНИЕ	ЧИСЛО ФАЗ	Гц	КАЛИБР AWG	СОЕДИНЕНИЕ	А	кВт	АВТОМАТИЧ. ВЫКЛЮЧАТЕЛЬ	А	кВт	АВТОМАТИЧ. ВЫКЛЮЧАТЕЛЬ	А	кВт	АВТОМАТИЧ. ВЫКЛЮЧАТЕЛЬ			
208 – 240	1*	50/60	2	L1, L2/N, G	68,3 – 78,8	14,2 – 18,9	70 – 80	79,8 – 92,1	16,6 – 22,1	80 – 100	70,8 – 81,6	14,7 – 19,6	70 – 90	82,3 – 95	17,1 – 22,8	90 – 100
208 – 240	3	50/60	4	L1, L2, L3, G	39,4 – 45,5	14,2 – 18,9	40 – 50	51 – 58,8	16,6 – 22,1	60	41,9 – 48,3	14,7 – 19,6	50	53,5 – 61,7	17,1 – 22,8	60 – 70
380 – 415	3	50	6	L1, L2, L3, N, G	24,1 – 26,3	16,2 – 18,9	32	36,4 – 39,6	18,6 – 22,1	63	26,8 – 29,1	16,7 – 19,6	32 – 63	39 – 42,5	19,2 – 22,8	63
440 – 480	3*	60	8	L1, L2, L3, G	20,8 – 22,7	16,2 – 18,9	25	26,9 – 29,4	18,6 – 22,1	30	22,2 – 24,2	16,7 – 19,6	25	28,3 – 30,8	19,2 – 22,8	30

\*ПОДКЛЮЧЕНИЕ К ПИТАНИЮ ЗА ОТДЕЛЬНУЮ ПЛАТУ

\*\*БЕСПЛАТНЫЙ ВАРИАНТ ДЛЯ ЭЛЕКТРИЧЕСКИХ МОДЕЛЕЙ

<b>ВЕС</b>		<b>ГАБАРИТЫ В УПАКОВКЕ</b>		<b>ЧИСЛО ПРОТИВНЕЙ</b>	
НЕТТО	283 кг прибл.	(дл. x шир. x выс.) 1422 x 1143 x 1651 мм*		ГАСТРОЕМКОСТЬ GN 1/1: 530 x 325 x 65 мм 10 (десять)	
В УПАКОВКЕ	306 кг*			*ЛИСТОВ ПОЛОВИННОГО РАЗМЕРА: 457 x 330 x 25 мм 10 (десять)	
*ДАННЫЕ ДЛЯ ВНУТРЕННИХ НАЗЕМНЫХ ПЕРЕВОЗОК. ЗА ЭКСПОРТНЫМ ВЕСОМ И РАЗМЕРАМИ ОБРАТИТЕСЬ НА ЗАВОД.				*ТОЛЬКО НА ПРОВОЛОЧНЫХ ПОЛКАХ	
				МАКС. КОЛИЧ. ПРОДУКТА: 54 кг	
				МАКС. ОБЪЕМ: 95 л	
				*ДЛЯ МАКСИМАЛЬНОЙ ВМЕСТИМОСТИ ТРЕБУЮТСЯ ДОПОЛНИТЕЛЬНЫЕ	



**РАЗМЕРЫ: В x Ш x Г**

**НАРУЖНЫЕ**

1160 x 906 x 1053 мм

**НАРУЖНЫЕ С УТОПЛЕННОЙ ДВЕРЬЮ**

1160 x 1033 x 1053 мм

**ВНУТРЕННИЕ**

800 x 411 x 712 мм

**ТРЕБОВАНИЯ К ВОДЕ**

**2 (ДВА) ВХОДА ХОЛОДНОЙ ВОДЫ ПИТЬЕВОГО КАЧЕСТВА**  
**1 (ОДИН) ВХОД ОБРАБОТАННОЙ ВОДЫ:** 3/4 дюйма NPT\* \* Допускается отбор от одной линии 3/4 дюйма.  
**1 (ОДИН) ВХОД НЕОБРАБОТАННОЙ ВОДЫ:** 3/4 дюйма NPT\*  
**ДАВЛЕНИЕ В ЛИНИИ:** Минимальное динамическое 200 кПа и максимальное статическое 600 кПа.  
**СЛИВ ВОДЫ:** соединение 40 мм с вертикальной вентиляционной трубой, выступающей над выпускным отверстием печи. МАТЕРИАЛЫ ДОЛЖНЫ ВЫДЕРЖИВАТЬ ТЕМПЕРАТУРЫ ДО 93 °С.

**ТРЕБУЕМЫЕ ЗАЗОРЫ**

<b>СЛЕВА:</b> 0 мм	457 мм РЕКОМЕНДУЕМЫЙ ЗАЗОР ДЛЯ ОБСЛУЖИВАНИЯ
<b>СПРАВА:</b> 0 мм НЕГОРЮЧИЕ МАТЕРИАЛЫ	51 мм ДЛЯ ОТКРЫВАНИЯ ДВЕРИ ИЛИ ГОРЮЧИХ МАТЕРИАЛОВ
<b>СВЕРХУ:</b> 508 мм ДЛЯ ДВИЖЕНИЯ ВОЗДУХА	
<b>СЗАДИ:</b> 102 мм 109 мм ДОПОЛНИТЕЛЬНЫЙ КОМПЛЕКТ ТРУБОПРОВОДОВ	<b>СНИЗУ:</b> 130 мм ДЛЯ НОЖЕК, ВОЗДУХОЗАБОР

**ТРЕБОВАНИЯ К УСТАНОВКЕ**

- Печь должна быть установлена на горизонтальном основании.
- Требуется установка вытяжного колпака.
- На подаче воды — отсечной клапан и предохранитель от обратного тока, если это требуется местными нормативами.

**СТАНДАРТЫ КАЧЕСТВА ВОДЫ**

Владелец/оператор/покупатель этого оборудования несет полную ответственность за всестороннюю проверку воды. Если требуется, должны быть предусмотрены средства обработки воды, обеспечивающие соответствие опубликованным стандартам качества воды. Несоответствие этим минимальным требованиям может привести к повреждению оборудования или его компонентов и аннулированию гарантии изготовителя оригинального оборудования. Для надлежащей обработки воды Alto-Shaam рекомендует использовать продукты OptiPure® [www.optipurewater.com].

**Загрязнитель Требования к поступающей воде**

Свободный хлор	Менее 0,1 1/млн (мг/л)
Жесткость	30 – 70 1/млн
Хлориды	Менее 30 1/млн (мг/л)
pH	7,0 – 8,5
Кремнезем	Менее 12 1/млн (мг/л)

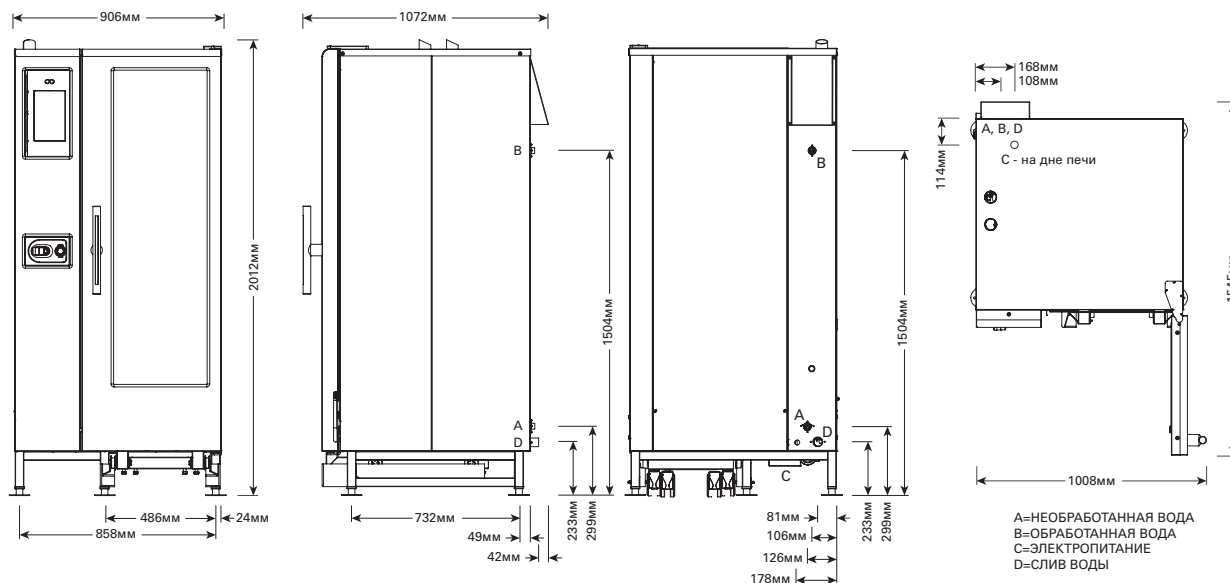
Общее количество растворенных твердых веществ (tds) 50 – 125 1/млн

**ЭЛЕКТРОПИТАНИЕ (БЕЗ ШНУРА, БЕЗ ВИЛКИ, ТРЕБУЕТСЯ СПЕЦИАЛЬНАЯ ЦЕПЬ)**

МОДЕЛЬ	НАПРЯЖЕНИЕ	ЧИСЛО ФАЗ	Гц	А	кВт	АВТ. ВЫКЛЮЧ.	AWG	СОЕДИНЕНИЕ
СТС10-10Е	208 – 240	3	50/60	39,4 – 45,5	14,2 – 18,9	40-50	4	L1, L2, L3, G
	380 – 415	3	50/60	24,1 – 26,2	16,2 – 18,9	32	6	L1, L2, L3, N, G
	440 – 480	3*	50/60	20,8 – 22,7	16,2 – 18,9	25	8	L1, L2, L3, G

\*ПОДКЛЮЧЕНИЕ К ПИТАНИЮ ЗА ОТДЕЛЬНУЮ ПЛАТУ

ВЕС	ГАБАРИТЫ В УПАКОВКЕ	ЧИСЛО ПРОТИВНЕЙ	МАКС. КОЛИЧ. ПРОДУКТА:
НЕТТО 283 кг припл.	(Д x Ш x в)	GN 1/1: 530 x 325 x 65 мм 11 (одиннадцать)	54 кг
В УПАКОВКЕ 295 кг*	1143 x 1143 x 1651 мм*	*ЛИСТОВЫЕ ПОЛОВИННОГО РАЗМЕРА: 457 x 330 x 25 мм 11 (одиннадцать)	МАКС. ОБЪЕМ: 95 л
*ДАННЫЕ ДЛЯ ВНУТРЕННИХ НАЗЕМНЫХ ПЕРЕВОЗОК. ЗА ЭКСПОРТНЫМ ВЕСОМ И РАЗМЕРАМИ ОБРАТИТЕСЬ НА ЗАВОД.			**ТОЛЬКО НА ПРОВОЛОЧНЫХ ПОЛКАХ. ДЛЯ МАКСИМАЛЬНОЙ ВМЕСТИМОСТИ ТРЕБУЮТСЯ ДОПОЛНИТЕЛЬНЫЕ ПРОВОЛОЧНЫЕ ПОЛКИ



IP X5



<b>РАЗМЕРЫ: ВЫСОТА x ШИРИНА x ГЛУБИНА</b>	
<b>НАРУЖНЫЕ</b>	2012 x 906 x 1072 мм
<b>НАРУЖНЫЕ С УТОПЛЕННОЙ ДВЕРЬЮ</b>	2012 x 1008 x 1072 мм
<b>ВНУТРЕННИЕ</b>	1535 x 411 x 712 мм

<b>ТРЕБОВАНИЯ К ВОДЕ</b>	
2 (ДВА) ВХОДА ХОЛОДНОЙ ВОДЫ ПИТЬЕВОГО КАЧЕСТВА	
1 (ОДИН) ВХОД ОБРАБОТАННОЙ ВОДЫ:	3/4 дюйма NPT* * Допускается отбор от одной линии 3/4 дюйма.
1 (ОДИН) ВХОД НЕОБРАБОТАННОЙ ВОДЫ:	3/4 дюйма NPT*
<b>ДАВЛЕНИЕ В ЛИНИИ:</b>	30 – 90 фунт/кв. дюйм 2,1 – 6,3 бар
<b>СЛИВ ВОДЫ:</b>	Соединение 40 мм с минимальным воздушным зазором 51 мм, находящимся как можно ближе к печи. МАТЕРИАЛ ДОЛЖЕН ВЫДЕРЖИВАТЬ ТЕМПЕРАТУРУ ДО 93°C.
<b>ТРЕБУЕМЫЕ ЗАЗОРЫ</b>	
<b>СЛЕВА:</b>	0 мм 457 мм для ОБСЛУЖИВАНИЯ
<b>СПРАВА:</b>	0 мм НЕГОРЮЧИЕ ПОВЕРХНОСТИ 51 мм ОТ РАСКРЫТОЙ ДВЕРИ ИЛИ ГОРЮЧИХ МАТЕРИАЛОВ
<b>СВЕРХУ:</b>	508 мм для ДВИЖЕНИЯ ВОЗДУХА
<b>СЗАДИ:</b>	102 мм <b>СНИЗУ:</b> 130 мм для ножек и забора воздуха
<b>ТРЕБОВАНИЯ К УСТАНОВКЕ</b>	
<ul style="list-style-type: none"> <li>• Печь должна быть установлена на горизонтальном основании.</li> <li>• Требуется установка вытяжного колпака.</li> <li>• На подаче воды — отсечной клапан и предохранитель от обратного тока, если это требуется местными нормативами.</li> </ul>	

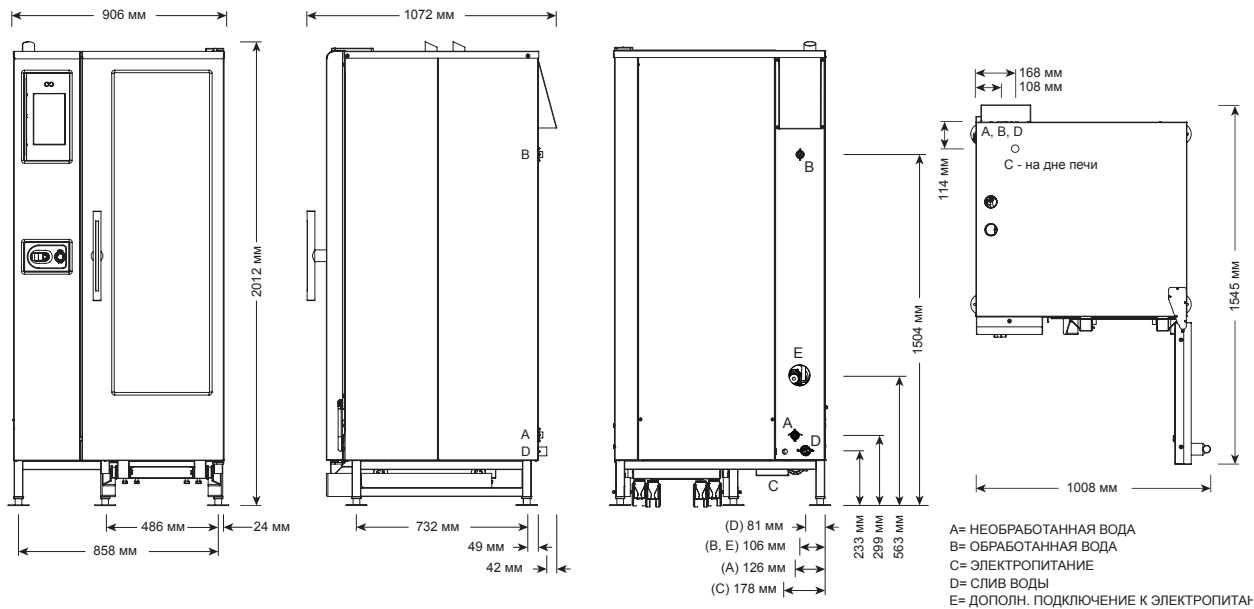
<b>СТАНДАРТЫ КАЧЕСТВА ВОДЫ</b>	
Владелец/оператор/покупатель этого оборудования несет полную ответственность за всестороннюю проверку воды. Если требуется, должны быть предусмотрены средства обработки воды, обеспечивающие соответствие опубликованным стандартам качества воды. Несоответствие этим минимальным требованиям может привести к повреждению оборудования или его компонентов и аннулированию гарантии изготовителя оригинального оборудования. Для надлежащей обработки воды Alto-Shaam рекомендует использовать продукты OptiPure® [www.optipurewater.com].	
<b>Загрязнитель</b>	<b>Требования к поступающей воде</b>
Свободный хлор	Менее 0,1 1/млн (мг/л)
Жесткость	30 – 70 1/млн
Хлориды	Менее 30 1/млн (мг/л)
pH	7,0 – 8,5
Кремнезем	Менее 12 1/млн (мг/л)
Общее количество растворенных твердых веществ (tds)	50 – 125 1/млн

<b>ЭЛЕКТРОПИТАНИЕ — СТР20-10Е (БЕЗ ШНУРА, БЕЗ ВИЛКИ, ТРЕБУЕТСЯ СПЕЦИАЛЬНАЯ ЦЕПЬ) НЕ ПОДКЛЮЧАЙТЕ К РОЗЕТКЕ С ЗАЩИТОЙ ОТ ЗАМЫКАНИЯ НА ЗЕМЛЮ</b>				<b>ВАРИАНТ С COMBISMOKER®</b>												
		Стандарт ECO		Стандарт **PROpower™		Стандарт ECO		Стандарт **PROpower™								
НАПРЯЖЕНИЕ	ЧИСЛО ФАЗ	КАЛИБР Гц	КАЛИБР AWG	СОЕДИНЕНИЕ	А	кВт	АВТОМАТИЧ. ВЫКЛЮЧАТЕЛЬ	А	кВт	АВТОМАТИЧ. ВЫКЛЮЧАТЕЛЬ	А	кВт	АВТОМАТИЧ. ВЫКЛЮЧАТЕЛЬ	А	кВт	АВТОМАТИЧ. ВЫКЛЮЧАТЕЛЬ
208 – 240	3	50/60	1 – 1/0	L1, L2, L3, G	78,8 – 90,9	28,4 – 37,8	80 – 90	98,8 – 114	33,2 – 44,2	100 – 125	81,3 – 93,8	28,9 – 38,5	90 – 100	101,3 – 116,9	33,7 – 44,9	110 – 125
380 – 415	3	50	4 – 3	L1, L2, L3, N, G	48,2 – 52,5	32,3 – 37,8	63	60,5 – 65,8	37,1 – 44,2	63 – 80	50,9 – 55,4	32,8 – 38,5	63	63,1 – 68,7	37,7 – 44,9	100
440 – 480	3*	60	6 – 4	L1, L2, L3, G	41,7 – 45,5	32,4 – 37,8	50	52,2 – 57	37,2 – 44,2	60	43 – 46,9	32,9 – 38,5	50	53,6 – 58,5	37,8 – 44,9	60

\*ПОДКЛЮЧЕНИЕ К ПИТАНИЮ ЗА ОТДЕЛЬНУЮ ПЛАТУ

\*\*БЕСПЛАТНЫЙ ВАРИАНТ ДЛЯ ЭЛЕКТРИЧЕСКИХ МОДЕЛЕЙ

<b>ВЕС</b>	<b>ГАБАРИТЫ В УПАКОВКЕ</b>	<b>ЧИСЛО ПРОТИВНЕЙ</b>	
НЕТТО 411 кг прилб.	(дл. x шир. x выс.) 1422 x 1143 x 2210 мм*	ГАСТРОЕМКОСТЬ GN 1/1: 530 x 325 x 65 мм 20 (двадцать)	МАКС. КОЛИЧ. ПРОДУКТА: 109 кг
В УПАКОВКЕ 433 кг*		*ЛИСТОВ ПОЛОВИННОГО РАЗМЕРА: 457 x 330 x 25 мм 20 (двадцать)	МАКС. ОБЪЕМ: 190 л
*ДАННЫЕ ДЛЯ ВНУТРЕННИХ НАЗЕМНЫХ ПЕРЕВОЗОК. ЗА ЭКСПОРТНЫМ ВЕСОМ И РАЗМЕРАМИ ОБРАТИТЕСЬ НА ЗАВОД.		*ТОЛЬКО НА ПРОВОЛОЧНЫХ ПОЛКАХ	*ДЛЯ МАКСИМАЛЬНОЙ ВМЕСТИМОСТИ ТРЕБУЮТСЯ ДОПОЛНИТЕЛЬНЫЕ ПРОВОЛОЧНЫЕ ПОЛКИ



IP X5



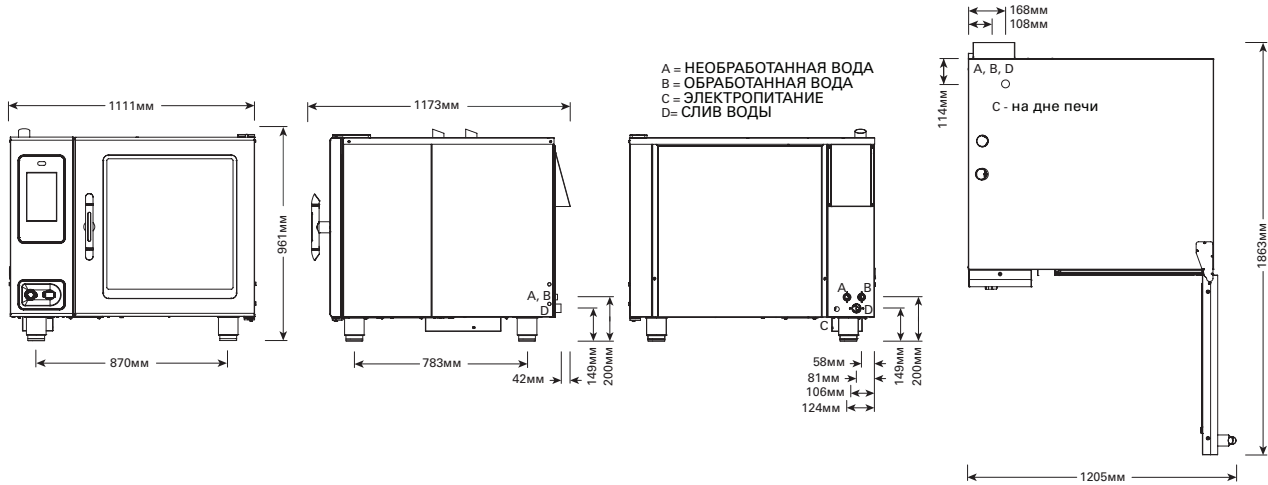
<b>РАЗМЕРЫ: В x Ш x Г</b>
<b>НАРУЖНЫЕ</b> 2012 x 906 x 1072 мм
<b>НАРУЖНЫЕ С УТОПЛЕННОЙ ДВЕРЬЮ</b> 2012 x 1033 x 1072 мм
<b>ВНУТРЕННИЕ</b> 1535 x 411 x 712 мм

<b>ТРЕБОВАНИЯ К ВОДЕ</b>	<b>СТАНДАРТЫ КАЧЕСТВА ВОДЫ</b>														
<p><b>2 (ДВА) ВХОДА ХОЛОДНОЙ ВОДЫ ПИТЬЕВОГО КАЧЕСТВА</b></p> <p><b>1 (ОДИН) ВХОД ОБРАБОТАННОЙ ВОДЫ:</b> 3/4 дюйма NPT* * Допускается отбор от одной линии 3/4 дюйма.</p> <p><b>1 (ОДИН) ВХОД НЕОБРАБОТАННОЙ ВОДЫ:</b> 3/4 дюйма NPT*</p> <p><b>ДАВЛЕНИЕ В ЛИНИИ:</b> Минимальное динамическое 200 кПа и максимальное статическое 600 кПа.</p> <p><b>СЛИВ ВОДЫ:</b> соединение 40 мм с вертикальной вентиляционной трубой, выступающей над выпускным отверстием печи. МАТЕРИАЛЫ ДОЛЖНЫ ВЫДЕРЖИВАТЬ ТЕМПЕРАТУРЫ ДО 93 °С.</p>	<p>Владелец/оператор/покупатель этого оборудования несет полную ответственность за всестороннюю проверку воды. Если требуется, должны быть предусмотрены средства обработки воды, обеспечивающие соответствие опубликованным стандартам качества воды. Несоответствие этим минимальным требованиям может привести к повреждению оборудования или его компонентов и аннулированию гарантии изготовителя оригинального оборудования. Для надлежащей обработки воды Alto-Shaam рекомендует использовать продукты OptiPure® [www.optipurewater.com].</p> <table border="1"> <tr> <td><b>Загрязнитель</b></td> <td><b>Требования к поступающей воде</b></td> </tr> <tr> <td>Свободный хлор</td> <td>Менее 0,1 1/млн (мг/л)</td> </tr> <tr> <td>Жесткость</td> <td>30 – 70 1/млн</td> </tr> <tr> <td>Хлориды</td> <td>Менее 30 1/млн (мг/л)</td> </tr> <tr> <td>pH</td> <td>7,0 – 8,5</td> </tr> <tr> <td>Кремнезем</td> <td>Менее 12 1/млн (мг/л)</td> </tr> <tr> <td>Общее количество растворенных твердых веществ (tds)</td> <td>50 – 125 1/млн</td> </tr> </table>	<b>Загрязнитель</b>	<b>Требования к поступающей воде</b>	Свободный хлор	Менее 0,1 1/млн (мг/л)	Жесткость	30 – 70 1/млн	Хлориды	Менее 30 1/млн (мг/л)	pH	7,0 – 8,5	Кремнезем	Менее 12 1/млн (мг/л)	Общее количество растворенных твердых веществ (tds)	50 – 125 1/млн
<b>Загрязнитель</b>		<b>Требования к поступающей воде</b>													
Свободный хлор	Менее 0,1 1/млн (мг/л)														
Жесткость	30 – 70 1/млн														
Хлориды	Менее 30 1/млн (мг/л)														
pH	7,0 – 8,5														
Кремнезем	Менее 12 1/млн (мг/л)														
Общее количество растворенных твердых веществ (tds)	50 – 125 1/млн														
<b>ТРЕБУЕМЫЕ ЗАЗОРЫ</b>															
<b>СЛЕВА:</b> 0 мм	457 мм РЕКОМЕНДУЕМЫЙ ЗАЗОР ДЛЯ ОБСЛУЖИВАНИЯ														
<b>СПРАВА:</b> 0 мм НЕГОРЮЧИЕ МАТЕРИАЛЫ	51 мм ДЛЯ ОТКРЫВАНИЯ ДВЕРИ ИЛИ ГОРЮЧИХ МАТЕРИАЛОВ														
<b>СВЕРХУ:</b> 508 мм ДЛЯ ДВИЖЕНИЯ ВОЗДУХА															
<b>СЗАДИ:</b> 102 мм 109 мм ДОПОЛНИТЕЛЬНЫЙ КОМПЛЕКТ ТРУБОПРОВОДОВ	<b>СНИЗУ:</b> 130 мм для ножек, ВОЗДУХОЗАБОР														
<b>ТРЕБОВАНИЯ К УСТАНОВКЕ</b>															
<ul style="list-style-type: none"> <li>Печь должна быть установлена на горизонтальном основании.</li> <li>На подаче воды — отсечной клапан и предохранитель от обратного тока, если это требуется местными нормативами.</li> </ul>	<ul style="list-style-type: none"> <li>Требуется установка вытяжного колпака.</li> </ul>														

<b>ЭЛЕКТРОПИТАНИЕ (БЕЗ ШНУРА, БЕЗ ВИЛКИ, ТРЕБУЕТСЯ СПЕЦИАЛЬНАЯ ЦЕПЬ)</b>									
МОДЕЛЬ	НАПРЯЖЕНИЕ	ЧИСЛО ФАЗ	Гц	А	кВт	АВТ. ВЫКЛЮЧ.	AWG	СОЕДИНЕНИЕ	
СТС20-10Е	208 – 240	3	50/60	78,8 – 90,9	28,4 – 37,8	80-90	1 – 1/0	L1, L2, L3, G	
	380 – 415	3	50/60	48,2 – 52,5	32,3 – 37,8	63	4 – 3	L1, L2, L3, N, G	
	440 – 480	3*	50/60	41,7 – 45,5	32,4 – 37,8	50	6 – 4	L1, L2, L3, G	

\*ПОДКЛЮЧЕНИЕ К ПИТАНИЮ ЗА ОТДЕЛЬНУЮ ПЛАТУ

ВЕС	ГАБАРИТЫ В УПАКОВКЕ	ЧИСЛО ПРОТИВНЕЙ
<b>НЕТТО</b> 411 кг прибл.	(Д x Ш x В)	GN 1/1: 530 x 325 x 65 мм 20 (двадцать)
<b>В УПАКОВКЕ</b> 477 кг*	1422 x 1143 x 2210 мм*	*ЛИСТОВЫЕ ПОЛОВИННОГО РАЗМЕРА: 457 x 330 x 25 мм 20 (двадцать)
*ДАННЫЕ ДЛЯ ВНУТРЕННИХ НАЗЕМНЫХ ПЕРЕВОЗОК. ЗА ЭКСПОРТНЫМ ВЕСОМ И РАЗМЕРАМИ ОБРАТИТЕСЬ НА ЗАВОД.		МАКС. КОЛИЧ. ПРОДУКТА: 109 кг МАКС. ОБЪЕМ: 190 л **ТОЛЬКО НА ПРОВОЛОЧНЫХ ПОЛКАХ. ДЛЯ МАКСИМАЛЬНОЙ ВМЕСТИМОСТИ ТРЕБУЮТСЯ ДОПОЛНИТЕЛЬНЫЕ ПРОВОЛОЧНЫЕ ПОЛКИ



IP X5



<b>РАЗМЕРЫ: ВЫСОТА x ШИРИНА x ГЛУБИНА</b>	
<b>НАРУЖНЫЕ</b>	961 x 1111 x 1173 мм
<b>НАРУЖНЫЕ С УТОПЛЕННОЙ ДВЕРЬЮ</b>	961 x 1213 x 1173 мм
<b>ВНУТРЕННИЕ</b>	590 x 616 x 832 мм

<b>ТРЕБОВАНИЯ К ВОДЕ</b>	
<b>2 (ДВА) ВХОДА ХОЛОДНОЙ ВОДЫ ПИТЬЕВОГО КАЧЕСТВА</b>	
<b>1 (ОДИН) ВХОД ОБРАБОТАННОЙ ВОДЫ:</b>	3/4 дюйма NPT* * Допускается отбор от одной линии 3/4 дюйма.
<b>1 (ОДИН) ВХОД НЕОБРАБОТАННОЙ ВОДЫ:</b>	3/4 дюйма NPT*
<b>ДАВЛЕНИЕ В ЛИНИИ:</b>	30 – 90 фунт/кв. дюйм 2,1 – 6,3 бар
<b>СЛИВ ВОДЫ:</b> Соединение 40 мм с минимальным воздушным зазором 51 мм, находящимся как можно ближе к печи. МАТЕРИАЛ ДОЛЖЕН ВЫДЕРЖИВАТЬ ТЕМПЕРАТУРУ ДО 93°C.	
<b>ТРЕБУЕМЫЕ ЗАЗОРЫ</b>	
<b>СЛЕВА:</b> 0 мм	457 мм для ОБСЛУЖИВАНИЯ
<b>СПРАВА:</b> 0 мм НЕГОРЮЧИЕ ПОВЕРХНОСТИ	51 мм ОТ РАСКРЫТОЙ ДВЕРИ ИЛИ ГОРЮЧИХ МАТЕРИАЛОВ
<b>СВЕРХУ:</b> 508 мм для ДВИЖЕНИЯ ВОЗДУХА	
<b>СЗАДИ:</b> 102 мм	<b>СНИЗУ:</b> 130 мм для ножек и забора воздуха
<b>ТРЕБОВАНИЯ К УСТАНОВКЕ</b>	
<ul style="list-style-type: none"> <li>• Печь должна быть установлена на горизонтальном основании.</li> <li>• Требуется установка вытяжного колпака.</li> <li>• На подаче воды — отсечный клапан и предохранитель от обратного тока, если это требуется местными нормативами.</li> </ul>	

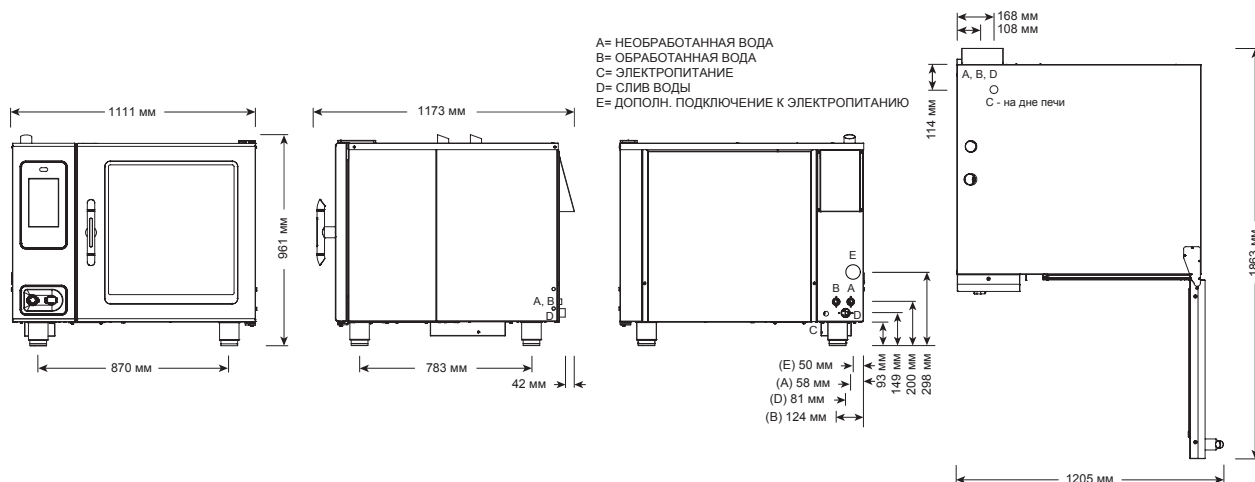
<b>СТАНДАРТЫ КАЧЕСТВА ВОДЫ</b>	
Владелец/оператор/покупатель этого оборудования несет полную ответственность за всестороннюю проверку воды. Если требуется, должны быть предусмотрены средства обработки воды, обеспечивающие соответствие опубликованным стандартам качества воды. Несоответствие этим минимальным требованиям может привести к повреждению оборудования или его компонентов и аннулированию гарантии изготовителя оригинального оборудования. Для надлежащей обработки воды Alto-Shaam рекомендует использовать продукты OptiPure® [www.optipurewater.com].	
<b>Загрязнитель</b>	<b>Требования к поступающей воде</b>
Свободный хлор	Менее 0,1 1/млн (мг/л)
Жесткость	30 – 70 1/млн
Хлориды	Менее 30 1/млн (мг/л)
pH	7,0 – 8,5
Кремнезем	Менее 12 1/млн (мг/л)
Общее количество растворенных твердых веществ (tds)	50 – 125 1/млн

<b>ЭЛЕКТРОПИТАНИЕ — СТР7-20Е (БЕЗ ШНУРА, БЕЗ ВИЛКИ, ТРЕБУЕТСЯ СПЕЦИАЛЬНАЯ ЦЕПЬ) НЕ ПОДКЛЮЧАЙТЕ К РОЗЕТКЕ С ЗАЩИТОЙ ОТ ЗАМЫКАНИЯ НА ЗЕМЛЮ</b>				<b>ВАРИАНТ С COMBISMOKER®</b>									
		Стандарт ECO		Стандарт **PROpower™		Стандарт ECO		Стандарт **PROpower™					
НАПРЯЖЕНИЕ	ЧИСЛО ФАЗ	Гц	КАЛИБР AWG	СОЕДИНЕНИЕ	А	кВт	АВТОМАТИЧ. ВЫКЛЮЧАТЕЛЬ	А	кВт	АВТОМАТИЧ. ВЫКЛЮЧАТЕЛЬ	А	кВт	АВТОМАТИЧ. ВЫКЛЮЧАТЕЛЬ
208 – 240	1*	50/60	1 – 1/0	L1, L2/N, G	79,1 – 91,3	16,5 – 21,9	80 – 100	92,1 – 106,3	19,2 – 25,5	100 – 110	81,6 – 94,1	17 – 22,6	90 – 100
208 – 240	3	50/60	4 – 3	L1, L2, L3, G	45,7 – 52,7	16,5 – 21,9	50 – 60	58,7 – 67,7	19,2 – 25,5	60 – 70	48,2 – 55,6	17 – 22,6	50 – 60
380 – 415	3	50	6 – 4	L1, L2, L3, N, G	28 – 30,4	18,7 – 21,9	32	41,7 – 45,4	21,4 – 25,5	63	30,6 – 33,3	19,3 – 22,6	32 – 63
440 – 480	3*	60	8	L1, L2, L3, G	24,1 – 26,3	18,8 – 21,9	25 – 30	31 – 33,8	21,5 – 25,5	35	25,5 – 27,8	19,3 – 22,6	30

\*ПОДКЛЮЧЕНИЕ К ПИТАНИЮ ЗА ОТДЕЛЬНУЮ ПЛАТУ

\*\*БЕСПЛАТНЫЙ ВАРИАНТ ДЛЯ ЭЛЕКТРИЧЕСКИХ МОДЕЛЕЙ

<b>ВЕС</b>	<b>ГАБАРИТЫ В УПАКОВКЕ</b>	<b>ЧИСЛО ПРОТИВНЕЙ</b>	
НЕТТО 308 кг прикл.	(дл. x шир. x выс.) 1422 x 1219 x 1295 мм*	ГASTРОЕМКОСТЬ GN 1/1: 530 x 325 x 65 мм	14 (четырнадцать)
В УПАКОВКЕ 327 кг*		ГASTРОЕМКОСТЬ GN 2/1: 650 x 530 x 65 мм	7 (семь)
*ДАННЫЕ ДЛЯ ВНУТРЕННИХ НАЗЕМНЫХ ПЕРЕВОЗОК. ЗА ЭКСПОРТНЫМ ВЕСОМ И РАЗМЕРАМИ ОБРАТИТЕСЬ НА ЗАВОД.		*ПОЛНОРАЗМЕРНЫХ ЛИСТОВ: 457 x 660 x 25 мм	7 (семь)
		*ТОЛЬКО НА ПРОВОЛОЧНЫХ ПОЛКАХ	
		МАКС. КОЛИЧ. ПРОДУКТА: 76 кг	
		МАКС. ОБЪЕМ: 133 л	
		*ДЛЯ МАКСИМАЛЬНОЙ ВМЕСТИМОСТИ ТРЕБУЮТСЯ ДОПОЛНИТЕЛЬНЫЕ ПРОВОЛОЧНЫЕ ПОЛКИ	



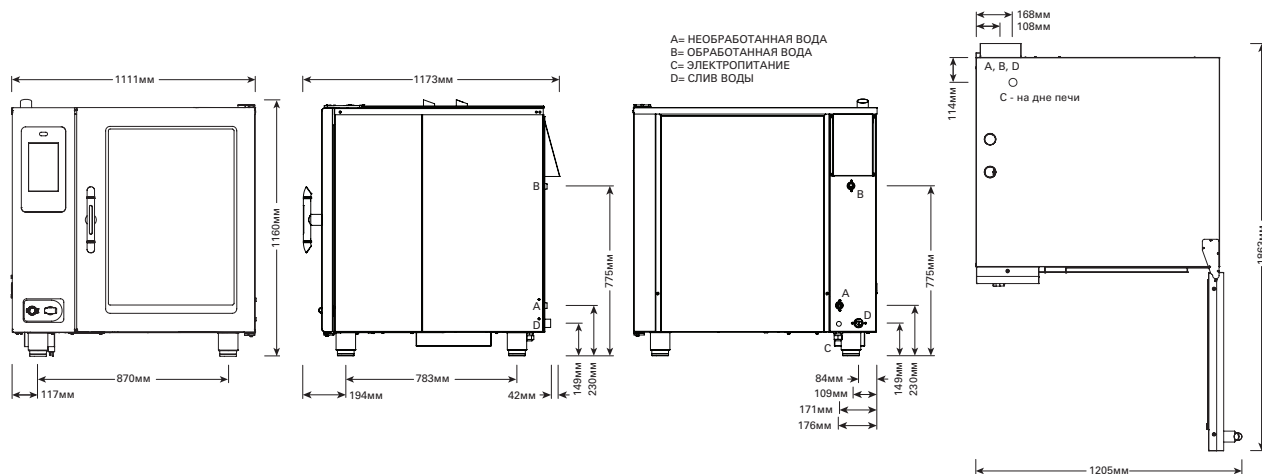
<b>РАЗМЕРЫ: В x Ш x Г</b>	
<b>НАРУЖНЫЕ</b>	961 x 1111 x 1173 мм
<b>НАРУЖНЫЕ С УТОПЛЕННОЙ ДВЕРЬЮ</b>	961 x 1238 x 1173 мм
<b>ВНУТРЕННИЕ</b>	590 x 616 x 832 мм

<b>ТРЕБОВАНИЯ К ВОДЕ</b>	<b>СТАНДАРТЫ КАЧЕСТВА ВОДЫ</b>														
<p><b>2 (ДВА) ВХОДА ХОЛОДНОЙ ВОДЫ ПИТЬЕВОГО КАЧЕСТВА</b></p> <p><b>1 (ОДИН) ВХОД ОБРАБОТАННОЙ ВОДЫ:</b> 3/4 дюйма NPT* * Допускается отбор от одной линии 3/4 дюйма.</p> <p><b>1 (ОДИН) ВХОД НЕОБРАБОТАННОЙ ВОДЫ:</b> 3/4 дюйма NPT*</p> <p><b>ДАВЛЕНИЕ В ЛИНИИ:</b> Минимальное динамическое 200 кПа и максимальное статическое 600 кПа.</p> <p><b>СЛИВ ВОДЫ:</b> соединение 40 мм с вертикальной вентиляционной трубой, выступающей над выпускным отверстием печи. МАТЕРИАЛЫ ДОЛЖНЫ ВЫДЕРЖИВАТЬ ТЕМПЕРАТУРЫ ДО 93 °С.</p>	<p>Владелец/оператор/покупатель этого оборудования несет полную ответственность за всестороннюю проверку воды. Если требуется, должны быть предусмотрены средства обработки воды, обеспечивающие соответствие опубликованным стандартам качества воды. Несоответствие этим минимальным требованиям может привести к повреждению оборудования или его компонентов и аннулированию гарантии изготовителя оригинального оборудования. Для надлежащей обработки воды Alto-Shaam рекомендует использовать продукты OptiPure® [www.optipurewater.com].</p> <table border="1"> <tr> <td><b>Загрязнитель</b></td> <td><b>Требования к поступающей воде</b></td> </tr> <tr> <td>Свободный хлор</td> <td>Менее 0,1 1/млн (мг/л)</td> </tr> <tr> <td>Жесткость</td> <td>30 – 70 1/млн</td> </tr> <tr> <td>Хлориды</td> <td>Менее 30 1/млн (мг/л)</td> </tr> <tr> <td>pH</td> <td>7,0 – 8,5</td> </tr> <tr> <td>Кремнезем</td> <td>Менее 12 1/млн (мг/л)</td> </tr> <tr> <td>Общее количество растворенных твердых веществ (tds)</td> <td>50 – 125 1/млн</td> </tr> </table>	<b>Загрязнитель</b>	<b>Требования к поступающей воде</b>	Свободный хлор	Менее 0,1 1/млн (мг/л)	Жесткость	30 – 70 1/млн	Хлориды	Менее 30 1/млн (мг/л)	pH	7,0 – 8,5	Кремнезем	Менее 12 1/млн (мг/л)	Общее количество растворенных твердых веществ (tds)	50 – 125 1/млн
<b>Загрязнитель</b>	<b>Требования к поступающей воде</b>														
Свободный хлор	Менее 0,1 1/млн (мг/л)														
Жесткость	30 – 70 1/млн														
Хлориды	Менее 30 1/млн (мг/л)														
pH	7,0 – 8,5														
Кремнезем	Менее 12 1/млн (мг/л)														
Общее количество растворенных твердых веществ (tds)	50 – 125 1/млн														
<b>ТРЕБУЕМЫЕ ЗАЗОРЫ</b>															
<b>СЛЕВА:</b> 0 мм	457 мм РЕКОМЕНДУЕМЫЙ ЗАЗОР ДЛЯ ОБСЛУЖИВАНИЯ														
<b>СПРАВА:</b> 0 мм НЕГОРЮЧИЕ МАТЕРИАЛЫ	51 мм ДЛЯ ОТКРЫВАНИЯ ДВЕРИ ИЛИ ГОРЮЧИХ МАТЕРИАЛОВ														
<b>СВЕРХУ:</b> 508 мм ДЛЯ ДВИЖЕНИЯ ВОЗДУХА															
<b>СЗАДИ:</b> 102 мм 109 мм ДОПОЛНИТЕЛЬНЫЙ КОМПЛЕКТ ТРУБОПРОВОДОВ	<b>СНИЗУ:</b> 130 мм для ножек, воздухозабор														
<b>ТРЕБОВАНИЯ К УСТАНОВКЕ</b>															
<ul style="list-style-type: none"> <li>Печь должна быть установлена на горизонтальном основании.</li> <li>На подаче воды — отсечной клапан и предохранитель от обратного тока, если это требуется местными нормативами.</li> </ul>	<ul style="list-style-type: none"> <li>Требуется установка вытяжного колпака.</li> </ul>														

<b>ЭЛЕКТРОПИТАНИЕ (БЕЗ ШНУРА, БЕЗ ВИЛКИ, ТРЕБУЕТСЯ СПЕЦИАЛЬНАЯ ЦЕПЬ)</b>									
МОДЕЛЬ	НАПРЯЖЕНИЕ	ЧИСЛО ФАЗ	Гц	А	кВт	АВТ. ВЫКЛЮЧ.	AWG	СОЕДИНЕНИЕ	
СТС7-20Е	208 – 240	3	50/60	45,7 – 52,7	16,5 – 21,9	50-60	4 – 3	L1, L2, L3, G	
	380 – 415	3	50/60	28 – 30,4	18,7 – 21,9	32	6 – 4	L1, L2, L3, N, G	
	440 – 480	3*	50/60	20,6 – 22,4	15,7 – 18,7	25	8	L1, L2, L3, G	

\*ПОДКЛЮЧЕНИЕ К ПИТАНИЮ ЗА ОТДЕЛЬНУЮ ПЛАТУ

ВЕС	ГАБАРИТЫ В УПАКОВКЕ	ЧИСЛО ПРОТИВНЕЙ
<p><b>НЕТТО</b> 308 кг припл.</p> <p><b>В УПАКОВКЕ</b> 330 кг</p>	<p>(Д x Ш x В)</p> <p>1422 x 1245 x 1651 мм*</p>	<p>GN 1/1: 530 x 325 x 65 мм 16 (шестнадцать)</p> <p>GN 2/1: 650 x 530 x 65 мм 8 (восемь)</p> <p>**ПОЛНОРАЗМЕРНЫХ ЛИСТОВЫХ: 457 x 660 x 25 мм 8 (восемь)</p>
*ДАННЫЕ ДЛЯ ВНУТРЕННИХ НАЗЕМНЫХ ПЕРЕВОЗОК. ЗА ЭКСПОРТНЫМ ВЕСОМ И РАЗМЕРАМИ ОБРАТИТЕСЬ НА ЗАВОД.		<p>МАКС. КОЛИЧ. ПРОДУКТА: 76 кг</p> <p>МАКС. ОБЪЕМ: 133 л</p> <p>**ТОЛЬКО НА ПРОВОЛОЧНЫХ ПОЛКАХ. ДЛЯ МАКСИМАЛЬНОЙ ВМЕСТИМОСТИ ТРЕБУЮТСЯ ДОПОЛНИТЕЛЬНЫЕ ПРОВОЛОЧНЫЕ ПОЛКИ</p>



<b>РАЗМЕРЫ: ВЫСОТА x ШИРИНА x ГЛУБИНА</b>	
<b>НАРУЖНЫЕ</b>	1160 x 1111 x 1173 мм
<b>НАРУЖНЫЕ С УТОПЛЕННОЙ ДВЕРЬЮ</b>	1160 x 1213 x 1173 мм
<b>ВНУТРЕННИЕ</b>	800 x 616 x 832 мм

<b>ТРЕБОВАНИЯ К ВОДЕ</b>	
<b>2 (ДВА) ВХОДА ХОЛОДНОЙ ВОДЫ ПИТЬЕВОГО КАЧЕСТВА</b>	
<b>1 (ОДИН) ВХОД ОБРАБОТАННОЙ ВОДЫ:</b>	3/4 дюйма NPT* * Допускается отбор от одной линии 3/4 дюйма.
<b>1 (ОДИН) ВХОД НЕОБРАБОТАННОЙ ВОДЫ:</b>	3/4 дюйма NPT*
<b>ДАВЛЕНИЕ В ЛИНИИ:</b>	30 – 90 фунт/кв. дюйм 2,1 – 6,3 бар
<b>СЛИВ ВОДЫ:</b>	Соединение 40 мм с минимальным воздушным зазором 51 мм, находящимся как можно ближе к печи. МАТЕРИАЛ ДОЛЖЕН ВЫДЕРЖИВАТЬ ТЕМПЕРАТУРУ ДО 93°C.
<b>ТРЕБУЕМЫЕ ЗАЗОРЫ</b>	
<b>СЛЕВА:</b>	0 мм 457 мм для ОБСЛУЖИВАНИЯ
<b>СПРАВА:</b>	0 мм НЕГОРЮЧИЕ ПОВЕРХНОСТИ 51 мм ОТ РАСКРЫТОЙ ДВЕРИ ИЛИ ГОРЮЧИХ МАТЕРИАЛОВ
<b>СВЕРХУ:</b>	508 мм для ДВИЖЕНИЯ ВОЗДУХА
<b>СЗАДИ:</b>	102 мм <b>СНИЗУ:</b> 130 мм для ножек и забора воздуха
<b>ТРЕБОВАНИЯ К УСТАНОВКЕ</b>	
<ul style="list-style-type: none"> <li>• Печь должна быть установлена на горизонтальном основании.</li> <li>• Требуется установка вытяжного колпака.</li> <li>• На подаче воды — отсечной клапан и предохранитель от обратного тока, если это требуется местными нормативами.</li> </ul>	

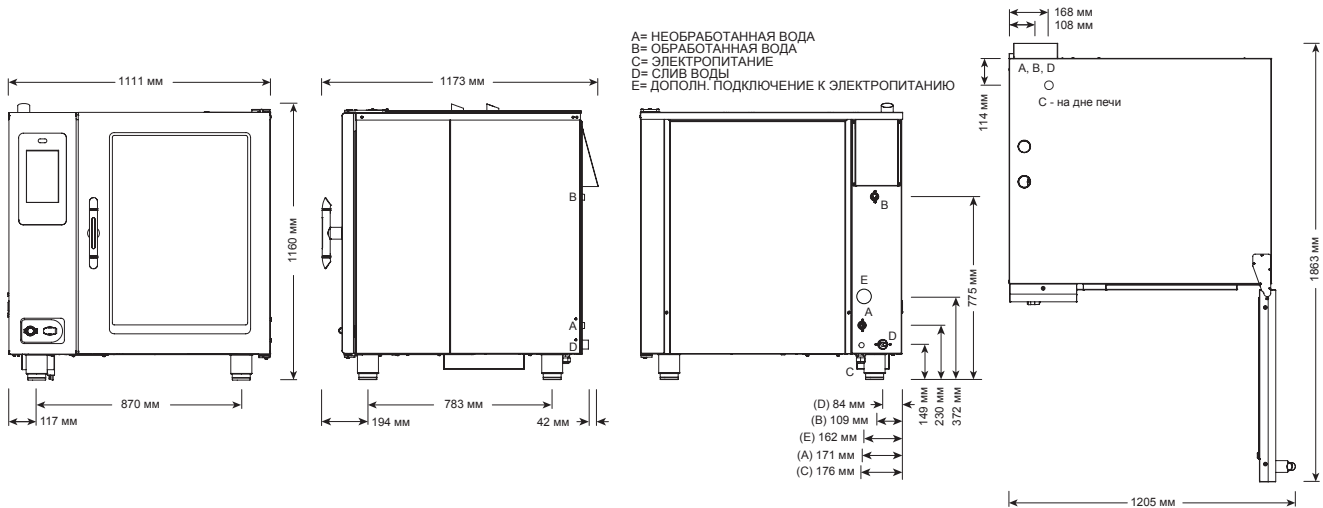
<b>СТАНДАРТЫ КАЧЕСТВА ВОДЫ</b>	
Владелец/оператор/покупатель этого оборудования несет полную ответственность за всестороннюю проверку воды. Если требуется, должны быть предусмотрены средства обработки воды, обеспечивающие соответствие опубликованным стандартам качества воды. Несоблюдение этим минимальным требованиям может привести к повреждению оборудования или его компонентов и аннулированию гарантии изготовителя оригинального оборудования. Для надлежащей обработки воды Alto-Shaam рекомендует использовать продукты OptiPure® ( <a href="http://www.optipurewater.com">www.optipurewater.com</a> ).	
<b>Загрязнитель</b>	<b>Требования к поступающей воде</b>
Свободный хлор	Менее 0,1 1/млн (мг/л)
Жесткость	30 – 70 1/млн
Хлориды	Менее 30 1/млн (мг/л)
pH	7,0 – 8,5
Кремнезем	Менее 12 1/млн (мг/л)
Общее количество растворенных твердых веществ (tds)	50 – 125 1/млн

<b>ЭЛЕКТРОПИТАНИЕ — СТР10-20Е (БЕЗ ШНУРА, БЕЗ ВИЛКИ, ТРЕБУЕТСЯ СПЕЦИАЛЬНАЯ ЦЕПЬ)</b>					<b>ВАРИАНТ С COMBISMOKER®</b>											
<b>НЕ ПОДКЛЮЧАЙТЕ К РОЗЕТКЕ С ЗАЩИТОЙ ОТ ЗАМЫКАНИЯ НА ЗЕМЛЮ</b>																
		Стандарт ECO			Стандарт **PROpower™			Стандарт ECO		Стандарт **PROpower™						
НАПРЯЖЕНИЕ	ЧИСЛО ФАЗ	Гц	КАЛИБР AWG	СОЕДИНЕНИЕ	А	кВт	АВТОМАТИЧ. ВЫКЛЮЧАТЕЛЬ	А	кВт	АВТОМАТИЧ. ВЫКЛЮЧАТЕЛЬ	А	кВт	АВТОМАТИЧ. ВЫКЛЮЧАТЕЛЬ	А	кВт	АВТОМАТИЧ. ВЫКЛЮЧАТЕЛЬ
208 – 240	3	50/60	2 – 1	L1, L2, L3, G	68,8 – 79,4	24,8 – 33	70 – 80	88,7 – 102,3	28,9 – 38,5	90 – 110	71,3 – 82,3	25,3 – 33,7	80 – 90	91,2 – 105,2	29,4 – 39,2	100 – 110
380 – 415	3	50	4 – 3	L1, L2, L3, N, G	42,1 – 45,8	28,2 – 33	63	63,2 – 68,8	32,3 – 38,5	63 – 80	44,8 – 48,7	28,8 – 33,7	63	65,8 – 71,6	32,9 – 39,2	100
440 – 480	3*	60	6 – 4	L1, L2, L3, G	36,4 – 39,7	28,3 – 33	40	46,9 – 51,2	32,4 – 38,5	50 – 60	37,7 – 41,1	28,8 – 33,7	40 – 50	48,2 – 52,6	33 – 39,2	50 – 60

\*ПОДКЛЮЧЕНИЕ К ПИТАНИЮ ЗА ОТДЕЛЬНУЮ ПЛАТУ

\*\*БЕСПЛАТНЫЙ ВАРИАНТ ДЛЯ ЭЛЕКТРИЧЕСКИХ МОДЕЛЕЙ

<b>ВЕС</b>	<b>ГАБАРИТЫ В УПАКОВКЕ</b>	<b>ЧИСЛО ПРОТИВНЕЙ</b>
<b>НЕТТО</b> 345 кг прибл. <b>В УПАКОВКЕ</b> 363 кг*	(дл. x шир. x выс.) 1422 x 1219 x 1651 мм*	ГАСТРОЕМКОСТЬ GN 1/1: 530 x 325 x 65 мм 20 (двадцать) ГАСТРОЕМКОСТЬ GN 2/1: 650 x 530 x 65 мм 10 (десять)
*ДАННЫЕ ДЛЯ ВНУТРЕННИХ НАЗЕМНЫХ ПЕРЕВОЗОК. ЗА ЭКСПОРТНЫМ ВЕСОМ И РАЗМЕРАМИ ОБРАТИТЕСЬ НА ЗАВОД.		*ПОЛНОРАЗМЕРНЫХ ЛИСТОВ: 457 x 660 x 25 мм 10 (десять) *ТОЛЬКО НА ПРОВОЛОЧНЫХ ПОЛКАХ
		МАКС. КОЛИЧ. ПРОДУКТА: 109 кг МАКС. ОБЪЕМ: 190 л *ДЛЯ МАКСИМАЛЬНОЙ ВМЕСТИМОСТИ ТРЕБУЮТСЯ ДОПОЛНИТЕЛЬНЫЕ ПРОВОЛОЧНЫЕ ПОЛКИ



<b>РАЗМЕРЫ: В x Ш x Г</b>	
<b>НАРУЖНЫЕ</b>	1160 x 1111 x 1173 мм
<b>НАРУЖНЫЕ С УТОПЛЕННОЙ ДВЕРЬЮ</b>	1160 x 1238 x 1173 мм
<b>ВНУТРЕННИЕ</b>	800 x 616 x 832 мм

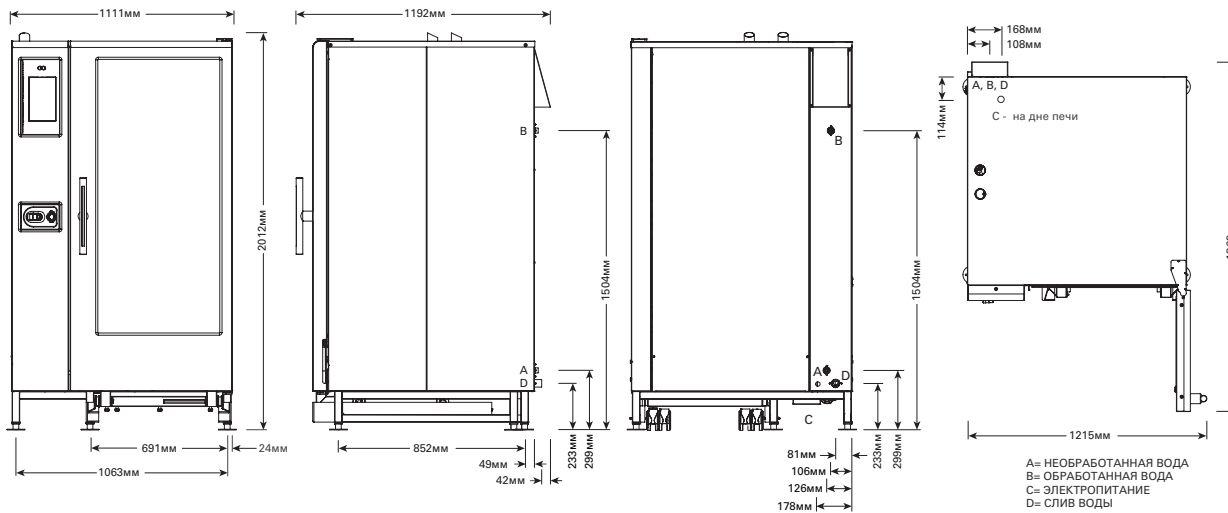
<b>ТРЕБОВАНИЯ К ВОДЕ</b>	
2 (ДВА) ВХОДА ХОЛОДНОЙ ВОДЫ ПИТЬЕВОГО КАЧЕСТВА	
1 (ОДИН) ВХОД ОБРАБОТАННОЙ ВОДЫ:	3/4 дюйма NPT* * Допускается отбор от одной линии 3/4 дюйма.
1 (ОДИН) ВХОД НЕОБРАБОТАННОЙ ВОДЫ:	3/4 дюйма NPT*
<b>ДАВЛЕНИЕ В ЛИНИИ:</b> Минимальное динамическое 200 кПа и максимальное статическое 600 кПа.	
<b>СЛИВ ВОДЫ:</b> соединение 40 мм с вертикальной вентиляционной трубой, выступающей над выпускным отверстием печи. МАТЕРИАЛЫ ДОЛЖНЫ ВЫДЕРЖИВАТЬ ТЕМПЕРАТУРЫ ДО 93 °С.	
<b>ТРЕБУЕМЫЕ ЗАЗОРЫ</b>	
<b>СЛЕВА:</b> 0 мм	457 мм РЕКОМЕНДУЕМЫЙ ЗАЗОР ДЛЯ ОБСЛУЖИВАНИЯ
<b>СПРАВА:</b> 0 мм НЕГОРЮЧИЕ МАТЕРИАЛЫ	51 мм ДЛЯ ОТКРЫВАНИЯ ДВЕРИ ИЛИ ГОРЮЧИХ МАТЕРИАЛОВ
<b>СВЕРХУ:</b> 508 мм ДЛЯ ДВИЖЕНИЯ ВОЗДУХА	
<b>СЗАДИ:</b> 102 мм 109 мм ДОПОЛНИТЕЛЬНЫЙ КОМПЛЕКТ ТРУБОПРОВОДОВ	<b>СНИЗУ:</b> 130 мм ДЛЯ НОЖЕК, ВОЗДУХОЗАБОР
<b>ТРЕБОВАНИЯ К УСТАНОВКЕ</b>	
• Печь должна быть установлена на горизонтальном основании.	• Требуется установка вытяжного колпака.
• На подаче воды — отсечной клапан и предохранитель от обратного тока, если это требуется местными нормативами.	

<b>СТАНДАРТЫ КАЧЕСТВА ВОДЫ</b>	
Владелец/оператор/покупатель этого оборудования несет полную ответственность за всестороннюю проверку воды. Если требуется, должны быть предусмотрены средства обработки воды, обеспечивающие соответствие опубликованным стандартам качества воды. Несоответствие этим минимальным требованиям может привести к повреждению оборудования или его компонентов и аннулированию гарантии изготовителя оригинального оборудования. Для надлежащей обработки воды Alto-Shaam рекомендует использовать продукты OptiPure® [www.optipurewater.com].	
<b>Загрязнитель</b>	<b>Требования к поступающей воде</b>
Свободный хлор	Менее 0,1 1/млн (мг/л)
Жесткость	30 – 70 1/млн
Хлориды	Менее 30 1/млн (мг/л)
pH	7,0 – 8,5
Кремнезем	Менее 12 1/млн (мг/л)
Общее количество растворенных твердых веществ (tds)	50 – 125 1/млн

<b>ЭЛЕКТРОПИТАНИЕ (БЕЗ ШНУРА, БЕЗ ВИЛКИ, ТРЕБУЕТСЯ СПЕЦИАЛЬНАЯ ЦЕПЬ)</b>								
МОДЕЛЬ	НАПРЯЖЕНИЕ	ЧИСЛО ФАЗ	Гц	А	кВт	АВТ. ВЫКЛЮЧ.	AWG	СОЕДИНЕНИЕ
СТС10-20Е	208 – 240	3	50/60	68,8 – 79,4	24,8 – 33,0	70-80	2 – 1	L1, L2, L3, G
	380 – 415	3	50/60	42,1 – 45,8	28,2 – 33,0	63	4 – 3	L1, L2, L3, N, G
	440 – 480	3*	50/60	36,4 – 39,7	28,3 – 33,0	40	6 – 4	L1, L2, L3, G

\*ПОДКЛЮЧЕНИЕ К ПИТАНИЮ ЗА ОТДЕЛЬНУЮ ПЛАТУ

ВЕС	ГАБАРИТЫ В УПАКОВКЕ	ЧИСЛО ПРОТИВНЕЙ
НЕТТО 345 кг прикл.	(Д x Ш x В)	GN 1/1: 530 x 325 x 65 мм 22 (двадцать два)
В УПАКОВКЕ 365 кг*	1422 x 1245 x 1651 мм*	GN 2/1: 650 x 530 x 65 мм 11 (одиннадцать)
*ДАННЫЕ ДЛЯ ВНУТРЕННИХ НАЗЕМНЫХ ПЕРЕВОЗОК. ЗА ЭКСПОРТНЫМ ВЕСОМ И РАЗМЕРАМИ ОБРАТИТЕСЬ НА ЗАВОД.		**ПОЛНОРАЗМЕРНЫХ ЛИСТОВЫХ: 457 x 660 x 25 мм 11 (одиннадцать)
		МАКС. КОЛИЧ. ПРОДУКТА: 109 кг МАКС. ОБЪЕМ: 190 л **ТОЛЬКО НА ПРОВОЛОЧНЫХ ПОЛКАХ. ДЛЯ МАКСИМАЛЬНОЙ ВМЕСТИМОСТИ ТРЕБУЮТСЯ ДОПОЛНИТЕЛЬНЫЕ ПРОВОЛОЧНЫЕ ПОЛКИ



IP X5



<b>РАЗМЕРЫ: ВЫСОТА x ШИРИНА x ГЛУБИНА</b>	
<b>НАРУЖНЫЕ</b>	2012 x 1111 x 1192 мм
<b>НАРУЖНЫЕ С УТОПЛЕННОЙ ДВЕРЬЮ</b>	2012 x 1213 x 1192 мм
<b>ВНУТРЕННИЕ</b>	1535 x 616 x 832 мм

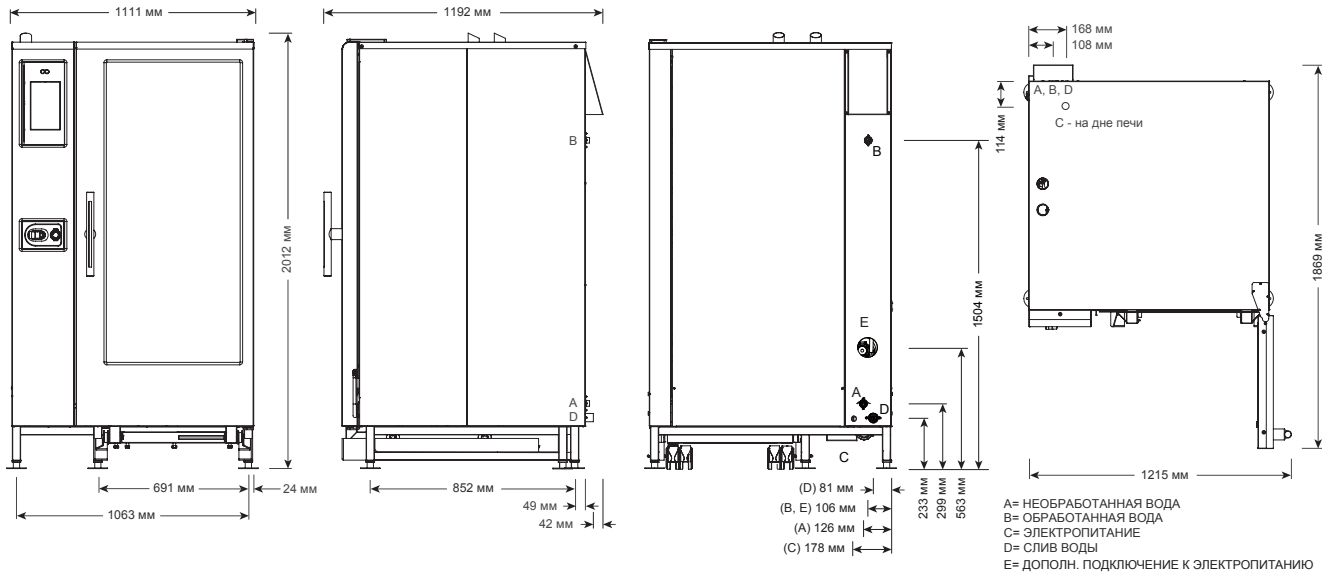
<p><b>ТРЕБОВАНИЯ К ВОДЕ</b></p> <p>2 (ДВА) ВХОДА ХОЛОДНОЙ ВОДЫ ПИТЬЕВОГО КАЧЕСТВА</p> <p>1 (ОДИН) ВХОД ОБРАБОТАННОЙ ВОДЫ: 3/4 дюйма NPT* * Допускается отбор от одной линии 3/4 дюйма.</p> <p>1 (ОДИН) ВХОД НЕОБРАБОТАННОЙ ВОДЫ: 3/4 дюйма NPT*</p> <p>ДАВЛЕНИЕ В ЛИНИИ: 30 – 90 фунт/кв. дюйм 2,1 – 6,3 бар</p> <p>СЛИВ ВОДЫ: Соединение 40 мм с минимальным воздушным зазором 51 мм, находящимся как можно ближе к печи. Материал должен выдерживать температуру до 93°C.</p> <p><b>ТРЕБУЕМЫЕ ЗАЗОРЫ</b></p> <p>СЛЕВА: 0 мм 457 мм для ОБСЛУЖИВАНИЯ</p> <p>СПРАВА: 0 мм НЕГОРЮЧИЕ ПОВЕРХНОСТИ 51 мм ОТ РАСКРЫТОЙ ДВЕРИ ИЛИ ГОРЮЧИХ МАТЕРИАЛОВ</p> <p>СВЕРХУ: 508 мм для ДВИЖЕНИЯ ВОЗДУХА</p> <p>СЗАДИ: 102 мм СНИЗУ: 130 мм для ножек и забора воздуха</p> <p><b>ТРЕБОВАНИЯ К УСТАНОВКЕ</b></p> <ul style="list-style-type: none"> <li>• Печь должна быть установлена на горизонтальном основании.</li> <li>• Требуется установка вытяжного колпака.</li> <li>• На подаче воды — отсекающий клапан и предохранитель от обратного тока, если это требуется местными нормативами.</li> </ul>	<p><b>СТАНДАРТЫ КАЧЕСТВА ВОДЫ</b></p> <p>Владелец/оператор/покупатель этого оборудования несет полную ответственность за всестороннюю проверку воды. Если требуется, должны быть предусмотрены средства обработки воды, обеспечивающие соответствие опубликованным стандартам качества воды. Несоблюдение этим минимальным требованиям может привести к повреждению оборудования или его компонентов и аннулированию гарантии изготовителя оригинального оборудования. Для надлежащей обработки воды Alto-Shaam рекомендует использовать продукты OptiPure® [www.optipurewater.com].</p> <table border="1"> <tr> <td><b>Загрязнитель</b></td> <td><b>Требования к поступающей воде</b></td> </tr> <tr> <td>Свободный хлор</td> <td>Менее 0,1 1/млн (мг/л)</td> </tr> <tr> <td>Жесткость</td> <td>30 – 70 1/млн</td> </tr> <tr> <td>Хлориды</td> <td>Менее 30 1/млн (мг/л)</td> </tr> <tr> <td>pH</td> <td>7,0 – 8,5</td> </tr> <tr> <td>Кремнезем</td> <td>Менее 12 1/млн (мг/л)</td> </tr> <tr> <td>Общее количество растворенных твердых веществ (tds)</td> <td>50 – 125 1/млн</td> </tr> </table>	<b>Загрязнитель</b>	<b>Требования к поступающей воде</b>	Свободный хлор	Менее 0,1 1/млн (мг/л)	Жесткость	30 – 70 1/млн	Хлориды	Менее 30 1/млн (мг/л)	pH	7,0 – 8,5	Кремнезем	Менее 12 1/млн (мг/л)	Общее количество растворенных твердых веществ (tds)	50 – 125 1/млн
<b>Загрязнитель</b>	<b>Требования к поступающей воде</b>														
Свободный хлор	Менее 0,1 1/млн (мг/л)														
Жесткость	30 – 70 1/млн														
Хлориды	Менее 30 1/млн (мг/л)														
pH	7,0 – 8,5														
Кремнезем	Менее 12 1/млн (мг/л)														
Общее количество растворенных твердых веществ (tds)	50 – 125 1/млн														

<b>ЭЛЕКТРОПИТАНИЕ — СТР20-20Е (БЕЗ ШНУРА, БЕЗ ВИЛКИ, ТРЕБУЕТСЯ СПЕЦИАЛЬНАЯ ЦЕПЬ) НЕ ПОДКЛЮЧАЙТЕ К РОЗЕТКЕ С ЗАЩИТОЙ ОТ ЗАМЫКАНИЯ НА ЗЕМЛЮ</b>					<b>ВАРИАНТ С COMBISMOKER®</b>											
					Стандарт ECO		Стандарт **PROpower™			Стандарт ECO		Стандарт **PROpower™				
НАПРЯЖЕНИЕ	ЧИСЛО ФАЗ	Гц	КАЛИБР AWG	СОЕДИНЕНИЕ	А	кВт	АВТОМАТИЧ. ВЫКЛЮЧАТЕЛЬ	А	кВт	АВТОМАТИЧ. ВЫКЛЮЧАТЕЛЬ	А	кВт	АВТОМАТИЧ. ВЫКЛЮЧАТЕЛЬ	А	кВт	АВТОМАТИЧ. ВЫКЛЮЧАТЕЛЬ
208 – 240	3	50/60	4/0	L1, L2, L3, G	137,6 – 158,8	49,6 – 66	150 – 175	172 – 198,5	57,8 – 77	175 – 200	140,1 – 161,6	50,1 – 66,7	150 – 175	174,5 – 201,3	58,4 – 77,7	200 – 225
380 – 415	3	50	1 – 1/0	L1, L2, L3, N, G	84,2 – 91,7	56,4 – 66	100	105,3 – 114,6	64,7 – 77	125	86,9 – 94,5	56,9 – 66,7	100	107,9 – 117,5	65,3 – 77,7	150
440 – 480	3*	60	2 – 1	L1, L2, L3, G	72,7 – 79,4	56,5 – 66	80	90,9 – 99,2	64,8 – 77	100	74,1 – 80,8	57,1 – 66,7	80 – 90	92,3 – 100,7	65,4 – 77,7	100

\*ПОДКЛЮЧЕНИЕ К ПИТАНИЮ ЗА ОТДЕЛЬНУЮ ПЛАТУ

\*\*БЕСПЛАТНЫЙ ВАРИАНТ ДЛЯ ЭЛЕКТРИЧЕСКИХ МОДЕЛЕЙ

<b>ВЕС</b>	<b>ГАБАРИТЫ В УПАКОВКЕ</b>	<b>ЧИСЛО ПРОТИВНЕЙ</b>
НЕТТО 499 кг при бл.	(дл. x шир. x выс.) 1346 x 1346 x 2210 мм*	ГАСТРОЕМКОСТЬ GN 1/1: 530 x 325 x 65 мм 40 (сорок)
В УПАКОВКЕ 522 кг*		ГАСТРОЕМКОСТЬ GN 2/1: 650 x 530 x 65 мм 20 (двадцать)
*ДАННЫЕ ДЛА ВНУТРЕННИХ НАЗЕМНЫХ ПЕРЕВОЗОК. ЗА ЭКСПОРТНЫМ ВЕСОМ И РАЗМЕРАМИ ОБРАТИТЕСЬ НА ЗАВОД.		*ПОЛНОРАЗМЕРНЫХ ЛИСТОВ: 457 x 660 x 25 мм 20 (двадцать)
		*ТОЛЬКО НА ПРОВОЛОЧНЫХ ПОЛКАХ
		*ДЛЯ МАКСИМАЛЬНОЙ ВМЕСТИМОСТИ ТРЕБУЮТСЯ ДОПОЛНИТЕЛЬНЫЕ ПРОВОЛОЧНЫЕ ПОЛКИ



**РАЗМЕРЫ: В x Ш x Г**

**НАРУЖНЫЕ**

2012 x 1111 x 1192 мм

**НАРУЖНЫЕ С УТОПЛЕННОЙ ДВЕРЬЮ**

2012 x 1238 x 1192 мм

**ВНУТРЕННИЕ**

1535 x 616 x 832 мм

**ТРЕБОВАНИЯ К ВОДЕ**

**2 (ДВА) ВХОДА ХОЛОДНОЙ ВОДЫ ПИТЬЕВОГО КАЧЕСТВА**

**1 (ОДИН) ВХОД ОБРАБОТАННОЙ ВОДЫ:** 3/4 дюйма NPT\* \* Допускается отбор от одной линии 3/4 дюйма.  
**1 (ОДИН) ВХОД НЕОБРАБОТАННОЙ ВОДЫ:** 3/4 дюйма NPT\*  
**ДАВЛЕНИЕ В ЛИНИИ:** Минимальное динамическое 200 кПа и максимальное статическое 600 кПа.  
**СЛИВ ВОДЫ:** соединение 40 мм с вертикальной вентиляционной трубой, выступающей над выпускным отверстием печи. МАТЕРИАЛЫ ДОЛЖНЫ ВЫДЕРЖИВАТЬ ТЕМПЕРАТУРЫ ДО 93 °С.

**ТРЕБУЕМЫЕ ЗАЗОРЫ**

<b>СЛЕВА:</b> 0 мм	457 мм РЕКОМЕНДУЕМЫЙ ЗАЗОР ДЛЯ ОБСЛУЖИВАНИЯ
<b>СПРАВА:</b> 0 мм НЕГОРЮЧИЕ МАТЕРИАЛЫ	51 мм ДЛЯ ОТКРЫВАНИЯ ДВЕРИ ИЛИ ГОРЮЧИХ МАТЕРИАЛОВ
<b>СВЕРХУ:</b> 508 мм ДЛЯ ДВИЖЕНИЯ ВОЗДУХА	
<b>СЗАДИ:</b> 102 мм 109 мм ДОПОЛНИТЕЛЬНЫЙ КОМПЛЕКТ ТРУБОПРОВОДОВ	<b>СНИЗУ:</b> 130 мм для ножек, воздухозабор

**ТРЕБОВАНИЯ К УСТАНОВКЕ**

- Печь должна быть установлена на горизонтальном основании.
- Требуется установка вытяжного колпака.
- На подаче воды — отсечной клапан и предохранитель от обратного тока, если это требуется местными нормативами.

**СТАНДАРТЫ КАЧЕСТВА ВОДЫ**

Владелец/оператор/покупатель этого оборудования несет полную ответственность за всестороннюю проверку воды. Если требуется, должны быть предусмотрены средства обработки воды, обеспечивающие соответствие опубликованным стандартам качества воды. Несоответствие этим минимальным требованиям может привести к повреждению оборудования или его компонентов и аннулированию гарантии изготовителя оригинального оборудования. Для надлежащей обработки воды Alto-Shaam рекомендует использовать продукты OptiPure® [www.optipurewater.com].

Загрязнитель	Требования к поступающей воде
Свободный хлор	Менее 0,1 1/млн (мг/л)
Жесткость	30 – 70 1/млн
Хлориды	Менее 30 1/млн (мг/л)
pH	7,0 – 8,5
Кремнезем	Менее 12 1/млн (мг/л)
Общее количество растворенных твердых веществ (tds)	50 – 125 1/млн

**ЭЛЕКТРОПИТАНИЕ (БЕЗ ШНУРА, БЕЗ ВИЛКИ, ТРЕБУЕТСЯ СПЕЦИАЛЬНАЯ ЦЕПЬ)**

МОДЕЛЬ	НАПРЯЖЕНИЕ	ЧИСЛО ФАЗ	Гц	A	кВт	АВТ. ВЫКЛЮЧ.	AWG	СОЕДИНЕНИЕ
СТС20-20Е	208 – 240	3	50/60	137,6 – 158,8	49,6 – 66	150-175	4/0	L1, L2, L3, G
	380 – 415	3	50/60	84,2 – 91,7	56,4 – 66	100	1 – 1/0	L1, L2, L3, N, G
	440 – 480	3*	50/60	72,7 – 79,4	56,5 – 66	80	2 – 1	L1, L2, L3, G

\*ПОДКЛЮЧЕНИЕ К ПИТАНИЮ ЗА ОТДЕЛЬНУЮ ПЛАТУ

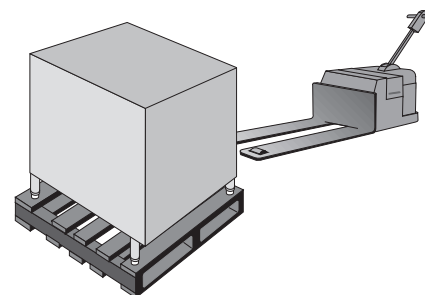
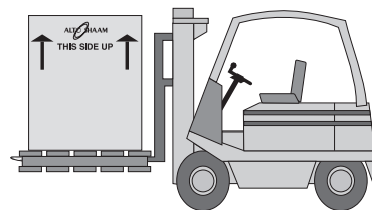
ВЕС	ГАБАРИТЫ В УПАКОВКЕ	ЧИСЛО ПРОТИВНЕЙ	МАКС. КОЛИЧ. ПРОДУКТА:
НЕТТО 499 кг прибл.	(Д x Ш x В)	GN 1/1: 530 x 325 x 65 мм	218 кг
В УПАКОВКЕ 525 кг*	1346 x 1346 x 2210 мм*	GN 2/1: 650 x 530 x 65 мм	МАКС. ОБЪЕМ: 380 л
		20 (двадцать)	
		20 (двадцать)	**ТОЛЬКО НА ПРОВОЛОЧНЫХ ПОЛКАХ. ДЛЯ МАКСИМАЛЬНОЙ ВМЕСТИМОСТИ ТРЕБУЮТСЯ ДОПОЛНИТЕЛЬНЫЕ ПРОВОЛОЧНЫЕ ПОЛКИ
* ДАННЫЕ ДЛЯ ВНУТРЕННИХ НАЗЕМНЫХ ПЕРЕВОЗОК. ЗА ЭКСПОРТНЫМ ВЕСОМ И РАЗМЕРАМИ ОБРАТИТЕСЬ НА ЗАВОД.		* ПОЛНОРАЗМЕРНЫХ ЛИСТОВЫХ: 457 x 660 x 25 мм	

## УСТАНОВКА НА МЕСТЕ ЭКСПЛУАТАЦИИ

**ПРЕДУПРЕЖДЕНИЕ**

Во избежание ТЯЖЕЛОЙ ТРАВМЫ, СМЕРТИ или ПОВРЕЖДЕНИЯ ИМУЩЕСТВА:

- **ОБЯЗАТЕЛЬНО** устанавливайте устройство наверху поддона при использовании вилочного погрузчика или погрузчика поддонов для перемещения устройства.
- **ОБЯЗАТЕЛЬНО** привлекайте достаточное число обученных и опытных рабочих для установки печи на пол, стойку или прилавок.

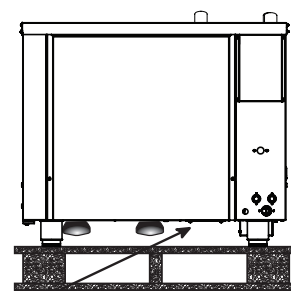
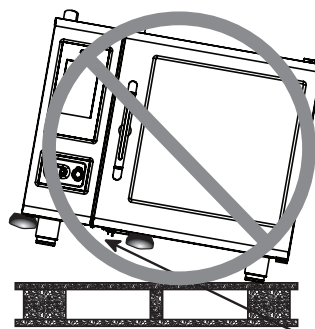
**Установка**

Чтобы печь работала правильно, ее установка должна быть выполнена квалифицированными техниками согласно инструкциям настоящего руководства. Несоблюдение этих инструкций может привести к повреждению печи или здания или к травме персонала.

**УВЕДОМЛЕНИЕ.** Во избежание ПОВРЕЖДЕНИЯ ИМУЩЕСТВА:  
Определите размеры дверных проемов и проходов, необходимые для доставки печи с поддоном к месту установки.

Не наклоняйте печь. Перевозите печь только в вертикальном положении.

Установите задвижку предварительного подогрева на место, прежде чем использовать вилочный погрузчик или поддон с вилочным захватом между направляющими роликов тележки во избежание повреждения задвижки предварительного подогрева при подъеме.



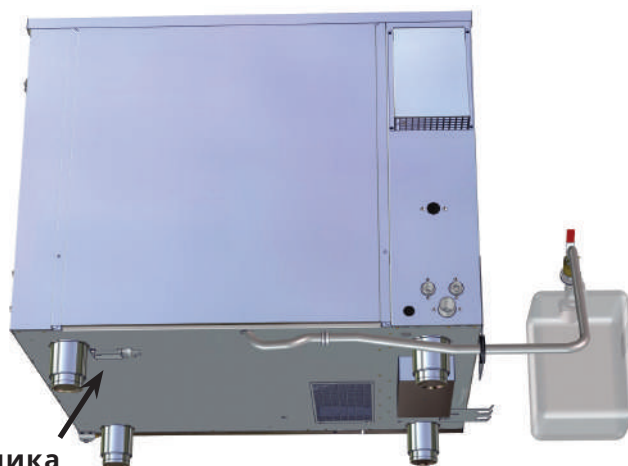
components protrude below oven

**ИНСТРУКЦИИ ПО ПОДЪЕМУ**

Перед подъемом снимите обвязку. **Поднимайте печь только спереди, ни в коем случае не сбоку.**

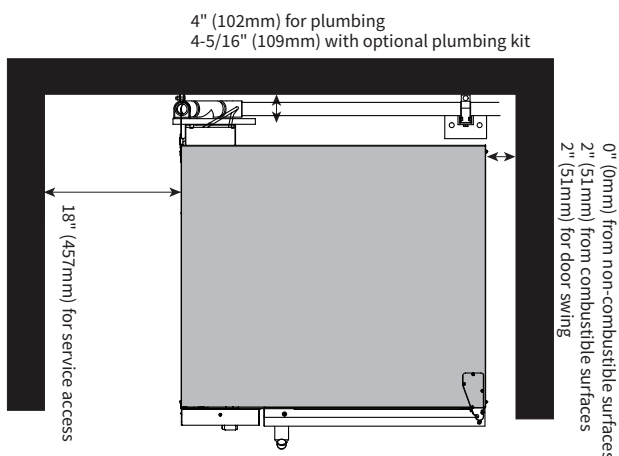
Отрегулируйте вильчатый захват таким образом, чтобы он не повредил никакие устройства внизу печи. **Имейте в виду, что сторона, на которой находится панель управления, — наиболее тяжелая.** Поднимите печь лишь настолько, чтобы можно было убрать деревянный поддон. Опустите печь как можно ниже, чтобы ее расстояние от пола не превышало 50 мм. Закрепите шланги и висящие провода, чтобы они не запутались и не были повреждены. **При перемещении печи двигайтесь медленно, держите груз близко к земле и будьте предельно осторожны.**

**Для печей, оборудованных жиросборником, очень важна глубина вильчатого захвата: не повредите насос!**



Насос жиросборника

## УСТАНОВКА НА МЕСТЕ ЭКСПЛУАТАЦИИ



ТРЕБУЕМЫЕ МИНИМАЛЬНЫЕ ЗАГОРЫ	
СЛЕВА	0 мм минимум 457 мм РЕКОМЕНДУЕМЫЙ ЗАГОРЫ ДЛЯ ОБСЛУЖИВАНИЯ
СПРАВА	0 мм ОТ НЕГОРЮЧИХ МАТЕРИАЛОВ 51 мм ОТ ГОРЮЧИХ МАТЕРИАЛОВ 51 мм ДЛЯ ОТКРЫВАНИЯ ДВЕРИ
СЗАДИ	102 мм ДЛЯ ТРУБОПРОВОДОВ 109 мм ДЛЯ ДОПОЛНИТЕЛЬНОГО КОМПЛЕКТА ТРУБОПРОВОДОВ
СВЕРХУ	508 мм ДЛЯ ДВИЖЕНИЯ ВОЗДУХА
СНИЗУ	457 мм ДЛЯ НОЖЕК И БЕСПРЕПЯТСТВЕННОГО ВОЗДУХОЗАБОРА

**УВЕДОМЛЕНИЕ.** • Настоятельно рекомендуется предусмотреть минимальное расстояние 457 мм. Если не предусмотреть достаточного зазора, то для обслуживания печи может потребоваться отсоединять газ, воду и слив и перемещать печь вилочным погрузчиком. Гарантия не покрывает расходы, связанные с недостаточным доступом для обслуживания.

- Не устанавливайте печь в этажерочную конструкцию непосредственно над сливом. Пар, поднимающийся из слива, будет негативно влиять на эксплуатацию, затруднит циркуляцию охлаждающего воздуха и может повредить электрические и электронные компоненты. Невыполнение этих действий приведет к аннулированию гарантии. Одну печь, установленную на стойке с нижней полкой из твердого материала, можно установить над сливом, поскольку твердый материал заблокирует поднимающийся пар.

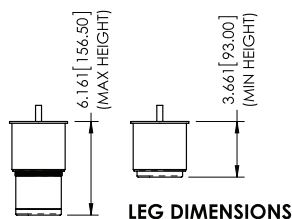
## УСТАНОВКА НА МЕСТЕ ЭКСПЛУАТАЦИИ — ПРИЛAVOK

Устанавливайте печь на устойчивой горизонтальной поверхности негорючего основания. Компенсируйте неровности пола регулируемой ножкой и проследите за тем, чтобы устройство стояло ровно.

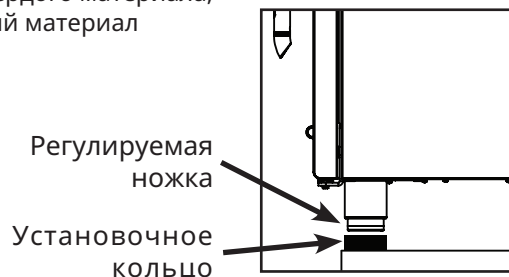
Настоятельно рекомендуется устанавливать настольные модели на стойки заводского изготовления или на другую устойчивую, открытую стойку с горизонтальной опорной поверхностью. Регулируемые ножки печи следует выдвигать не на полную глубину установочных колец, чтобы после установки на стойку печь можно было выровнять.

Каждую из ножек на стойке и печи можно регулировать вверх и вниз на 51 мм.

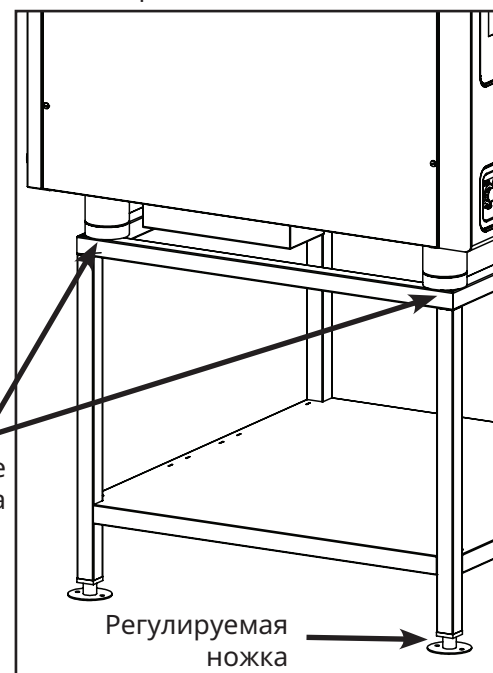
Регулируемыми ножками выровняйте печь в продольном и поперечном направлениях. Компоненты в баке конденсатора печи чувствительны к углу наклона, и их можно повредить. Допустимое отклонение от горизонтали составляет +/- 3,2 мм. Если допустимого отклонения достичь невозможно, пол необходимо отремонтировать, чтобы он был горизонтален.



Установочные кольца



Регулируемая ножка  
Установочное кольцо



Регулируемая ножка

## УСТАНОВКА НА МЕСТЕ ЭКСПЛУАТАЦИИ

### УСТАНОВКА НА МЕСТЕ ЭКСПЛУАТАЦИИ — МОДЕЛИ 20-10 И 20-20

Устанавливайте печь на устойчивой горизонтальной поверхности негорючего основания. Компенсируйте неровности пола регулируемой ножкой и проследите за тем, чтобы устройство стояло ровно.

1. После того как устройство было надлежащим образом установлено под системой вентиляционного колпака, отрегулируйте высоту четырех наружных ножек, располагаясь по углам рамы основания. Начните с высоты 32 мм (рис. 1), выравнявая печь в продольном и поперечном направлениях (рис. 2).

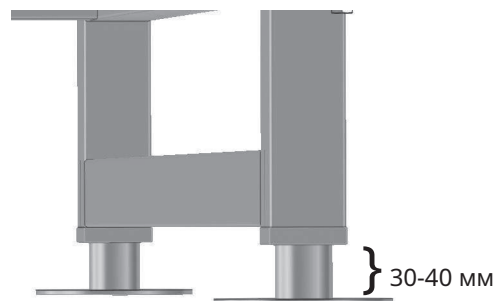


Рисунок 1

## УВЕДОМЛЕНИЕ

Для обеспечения правильного входа тележки общая высота печи должна соответствовать следующим спецификациям:

Минимум: 203 см

Максимум: 204 см

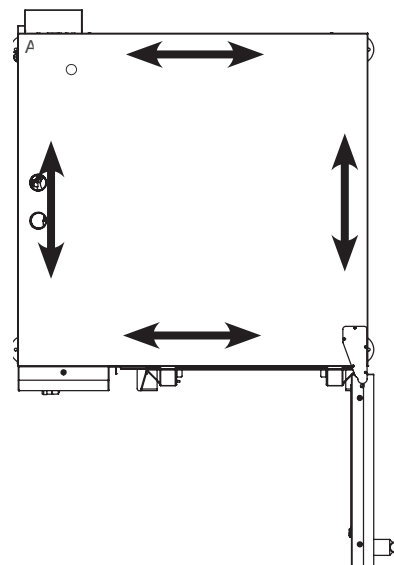
Кроме того, вертикальное расстояние от низа дверной рамы до пола должно соответствовать следующим спецификациям:

Минимум: 210 мм

Максимум: 222 мм

2. Закатайте тележку в печь и проверьте, плотно ли она входит. Закройте дверь и проверьте плотность прилегания. При необходимости выполните регулировку.

Рисунок 2



**УВЕДОМЛЕНИЕ.** Регулируемые измерения выполняются от верха фланца ножки до низа квадратной рамы ножки (см. рис. 1). Если измерения превышают 40 мм по высоте или если тележка не находится на горизонтальном и устойчивом полу, может произойти следующее:

- Недостаточная герметизация между пороговой прокладкой двери и пластиной тележки или задвижкой предварительного подогрева.
- Тележка может не входить надлежащим образом.




УСТАНОВКА НА МЕСТЕ ЭКСПЛУАТАЦИИ

**⚠ ПРЕДУПРЕЖДЕНИЕ**



Убедитесь, что напряжение источника питания соответствует напряжению, указанному на паспортной табличке устройства. Паспортная табличка содержит важную техническую информацию, требуемую для установки, обслуживания или ремонта любого устройства. Не снимайте, не портите и не модифицируйте паспортную табличку.

**⚠ ПРЕДОСТЕРЕЖЕНИЕ.**

Во избежание тяжелой травмы, смерти или повреждения имущества:  
 Все электрические соединения должны быть выполнены квалифицированным и обученным техником-электриком в соответствии с применимыми правилами установки электрооборудования.

Это устройство должно быть надлежащим образом заземлено в соответствии с местными правилами установки электрооборудования или, если местные правила отсутствуют, в соответствии с последним изданием Национальных правил установки электрооборудования ANSI/NFPA №. 70. В Канаде все электрические соединения должны быть выполнены в соответствии с CSA C22.1, Канадскими правилами установки электрооборудования, часть 1, или местными правилами.

Устройства, утвержденные CE, снабжены клеммой эквипотенциального соединения с символом, изображенным слева. Обустройство заземления должно быть выполнено в соответствии со стандартом IEC:2010 60335-1, раздел 27, или в соответствии с местными правилами.

**ОПАСНО**




Устройства без заводского шнура должны быть оборудованы шнуром достаточной длины, который позволял бы передвигать устройство для чистки.

Во избежание **ТЯЖЕЛОЙ ТРАВМЫ, СМЕРТИ** или **ПОВРЕЖДЕНИЯ ИМУЩЕСТВА**:  
 Все электрические соединения должны быть выполнены квалифицированным техником-электриком в соответствии с применимыми правилами установки электрооборудования.

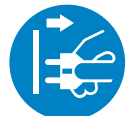
**ВСЕГДА** используйте провода правильного калибра в соответствии с требованиями к электропроводке для устройства.

**⚠ ПРЕДОСТЕРЕЖЕНИЕ**

Неправильная установка, модификация, регулировка, обслуживание или очистка могут привести к повреждению имущества, тяжелой травме или смерти.

Прежде чем устанавливать, обслуживать и эксплуатировать это оборудование, прочтите и усвойте инструкции по установке, эксплуатации и техобслуживанию.

**⚠ ПРЕДОСТЕРЕЖЕНИЕ**

Во избежание тяжелых травм, смерти или повреждения имущества, **всегда** отсоединяйте устройство от сети перед очисткой или обслуживанием.

## ПОДКЛЮЧЕНИЕ К ЭЛЕКТРОПИТАНИЮ

### ЭЛЕКТРИЧЕСКИЕ СОЕДИНЕНИЯ ДЛЯ ГАЗОВЫХ МОДЕЛЕЙ

1. **Электромонтажная схема находится за панелью управления на левой стороне печи.** Это устройство должно быть защищено ответвленной цепью соответствующей мощности согласно монтажной схеме.

2. Для 1-фазных установок устройство защиты от замыкания на массу или УЗО должно выдерживать блуждающий ток в 20 мА.

3. Калибр провода для подвода электропитания должен согласовываться с минимальным размером, указанным в технических характеристиках конкретной модели печи. Найдите размер соединительных проводов на наклейке, помещенной на крышке распределительной коробки позади служебной панели.

4. Перед началом эксплуатации печи проверьте затяжку всех кабельных и клеммных соединений. Соединения могли ослабнуть при транспортировке.

**УВЕДОМЛЕНИЕ.** Проверьте направление вращения электродвигателя печи Combitherm® CT Classic CTC. Правильное направление вращения указывается стрелками на корпусе электродвигателя.

5. После выполнения соединений подачи воды и электрических соединений на всех моделях печей Combitherm дайте печи поработать в любом режиме готовки в течение 15 минут.

6. Еще раз проверьте плотность затяжки соединений питания на клеммном блоке, соединения кабелей и электрических клемм.

### ЭЛЕКТРИЧЕСКИЕ СОЕДИНЕНИЯ ДЛЯ ЭЛЕКТРИЧЕСКИХ МОДЕЛЕЙ

**УВЕДОМЛЕНИЕ.** Все модели должны быть оборудованы получившим национальную сертификацию всеполюсным выключателем с достаточно большими расстояниями между контактами.

Должен использоваться маслостойкий шнур, типа H05RN или H07RN или аналогичный.

1. **Электромонтажная схема находится за панелью управления на левой стороне печи.** Это устройство должно быть защищено ответвленной цепью соответствующей мощности согласно монтажной схеме.

2. Калибр провода для подвода электропитания должен согласовываться с минимальным размером, указанным в технических характеристиках конкретной модели печи. Найдите размер соединительных проводов на наклейке, помещенной на крышке распределительной коробки позади служебной панели.

3. Перед началом эксплуатации печи проверьте затяжку всех кабельных и клеммных соединений. Соединения могли ослабнуть при транспортировке.

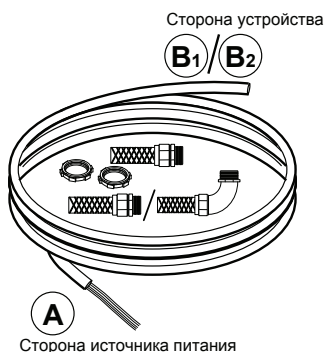
**УВЕДОМЛЕНИЕ.** Проверьте направление вращения электродвигателя печи Combitherm® CT Classic CTC. Правильное направление вращения указывается стрелками на корпусе электродвигателя.

4. После выполнения соединений подачи воды и электрических соединений на всех моделях печей Combitherm дайте печи поработать в любом режиме готовки в течение 15 минут.

5. Еще раз проверьте плотность затяжки соединений питания на клеммном блоке, соединения кабелей и электрических клемм.

## УСТАНОВКА КОМПЛЕКТА ЭЛЕКТРООБОРУДОВАНИЯ — 50 Гц

### Установки в других странах



**1**

**A**

←1 ←2 ←3

Перед установкой фитинга нарежьте резьбу в гайке. Для этого нанесите на гайку смазку низкой вязкости и навинтите ее на фитинг, а затем свинтите с фитинга.

**B2**

2\* ←3 ←4 ←5

\* Для 1-фазных устройств отсоедините красный и оранжевый провода.

**B1**

2\* ←3 ←4 ←5

\* Для 1-фазных устройств отсоедините красный и оранжевый провода.

**3** Выбросьте крышку (если применимо). Установите и прикрепите опорную пластину (X)

**2** Удалите достаточное количество оплетки кабеля, чтобы провода доставали до клеммной колодки. В зависимости от типа установки, установите на кабель прямой или коленчатый фитинг.

**4** Установите фитинг/проводку в устройство. Вкладыши 1-1/2 дюйма NPT и меньшего размера устанавливаются через низ, все прочие — через заднюю сторону.

Место установки 90° вкладышей 1-1/2 дюйма NPT и меньшего размера.

**5** Проложите провода. Прокладывайте провода в стороне от горячих поверхностей, таких как: водяной бак, сливная труба, двигатели, кромки листового металла, вентиляционные трубы или другие устройства

**6** Снимите изоляцию с проводов, затем подсоедините их к клеммной колодке. Примечание. Иллюстрации приведены только для примера. Ваша конкретная установка может отличаться.

М L1 L2 L3 N PE

ЧЕРН. КРАСН. ОРАНЖ. БЕЛ. СЕР.

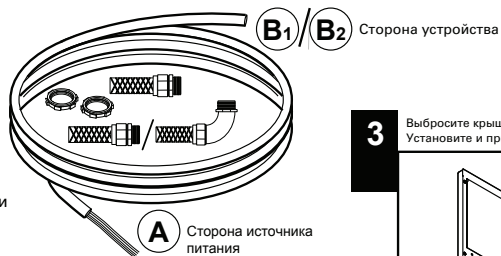
12 мм

ЧЕРН. БЕЛ. СЕР.

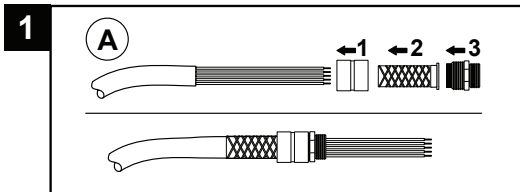
ЧЕРН. КРАСН. ОРАНЖ. БЕЛ. СЕР.

УСТАНОВКА КОМПЛЕКТА ЭЛЕКТРООБОРУДОВАНИЯ — 60 Гц

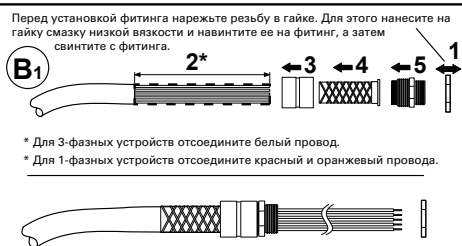
Установки для Америки



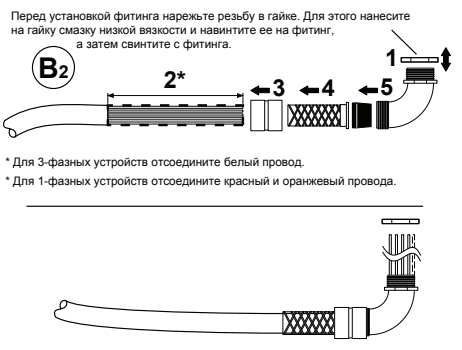
Примечание. Для конфигураций 120 В кабели и разъемы потребуются приобрести.



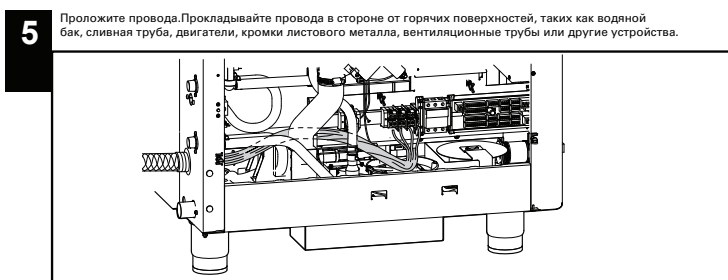
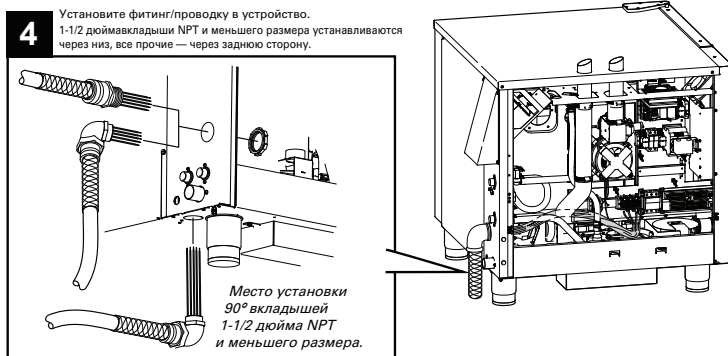
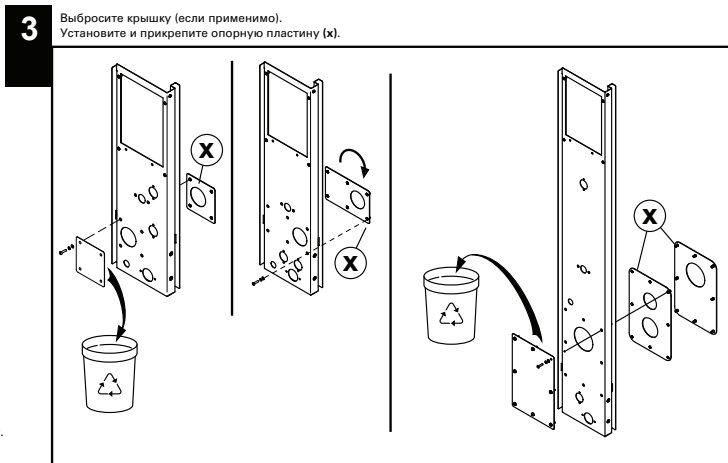
2 Удалите достаточное количество оплетки кабеля, чтобы провода доставали до клеммной колодки. В зависимости от типа установки, установите на кабель прямой или колечковый фитинг.



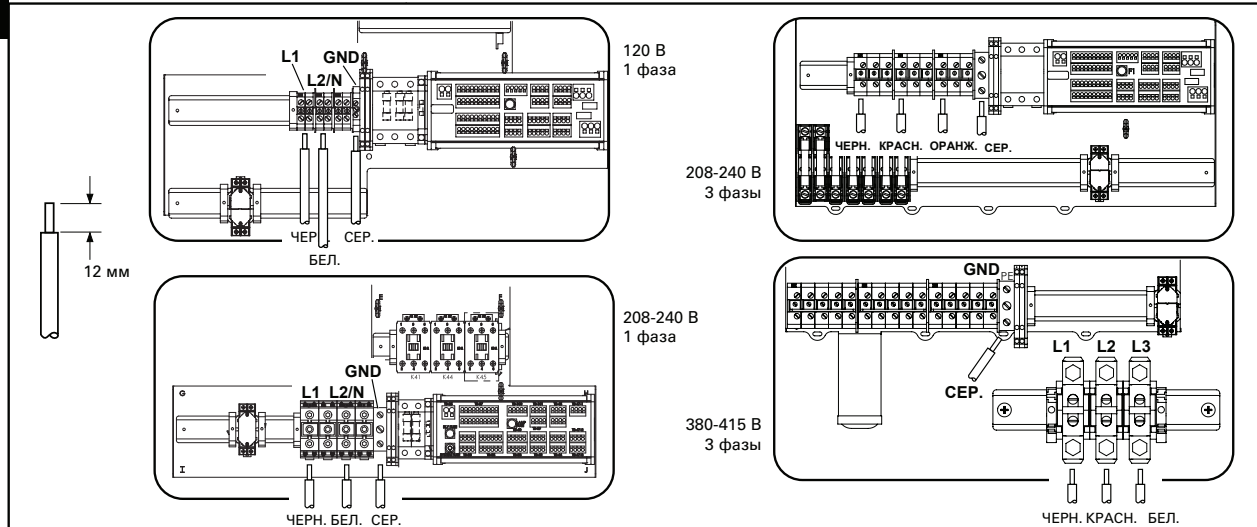
\* Для 3-фазных устройств отсоедините белый провод.  
\* Для 1-фазных устройств отсоедините красный и оранжевый провода.



\* Для 3-фазных устройств отсоедините белый провод.  
\* Для 1-фазных устройств отсоедините красный и оранжевый провода.



6 Снимите изоляцию с проводов, затем подсоедините их к клеммной колодке. Примечание. Иллюстрации приведены только для примера. Ваша конкретная установка может отличаться.



## ТРЕБОВАНИЯ К ВЕНТИЛЯЦИИ ДЛЯ ГАЗОВЫХ МОДЕЛЕЙ

**ПРЕДОСТЕРЕЖЕНИЕ**

Во избежание **ТЯЖЕЛОЙ ТРАВМЫ, СМЕРТИ** или **ПОВРЕЖДЕНИЯ ИМУЩЕСТВА**:

Установка, настройка подачи воздуха и (или) обслуживание должны проводиться в строгом соответствии со всеми местными требованиями и нормами и выполняться обученным техником, аттестованным для работы с газовыми приборами.

1. Одна печь Combitherm, работающая на природном газе или пропане, требует, как минимум, 8,5 м<sup>3</sup>/мин подпиточного воздуха. Воздух для горения газа поступает через днище печи, поэтому необходимо постоянно следить за чистотой днища. **НЕ** заграждайте и не ограничивайте вентиляцию или поток воздуха, поддерживающий горение.
2. Очень важно, чтобы линия подачи газа и шнур (или розетка) электропитания находились вне пути горячих дымовых газов.
3. Убедитесь, что установка печи обеспечивает вентиляцию, достаточную для охлаждения электрических устройств и газового оборудования. Место, где установлена печь, должно быть освобождено от всех препятствий, которые могли бы замедлить поток охлаждающего воздуха. Невыполнение этого требования может привести к повреждению устройств печи и к аннулированию гарантии.
4. Эта печь не может вентилироваться непосредственно.
5. Установите печь под вентиляционным колпаком, соответствующим требованиям всех применимых норм. Дым, образующийся при горении, должен выводиться в соответствии с местными, штатными или национальными нормами.

**УВЕДОМЛЕНИЕ**

Недостаточная вентиляция или отсутствие достаточного потока воздуха приведут к высокой температуре воздуха позади печи. Высокая температура воздуха может привести к отключению устройства защиты двигателя нагнетателя воздуха от тепловой перегрузки, что приведет к серьезному повреждению двигателя нагнетателя.

Для оборудования предприятий общественного питания требуется надлежащая система вентиляции. Система вентиляции должна как минимум соответствовать местному законодательству и применимым нормам. В отсутствие местных норм система вентиляции должна соответствовать:

- В США и Канаде: NFPA 96
- ЕС: EN203
- Австралия/Новая Зеландия: AS 1668.1 и AS 1668.2

Печь должна быть установлена под вентиляционным колпаком, соответствующим ANSI/UL 705 (последнее издание).

**ПРЕДОСТЕРЕЖЕНИЕ**

**НЕ** заграживайте и не блокируйте вытяжные трубы и не присоединяйте какие-либо удлинители к вытяжной трубе, которые могут создать препятствия правильному горению, ограничить выход продуктов горения, создать обратную тягу или привести к отключению устройства. Несоблюдение этого может привести к тяжелой травме или смерти.

**ПРЕДОСТЕРЕЖЕНИЕ**

Необеспечение надлежащей вентиляции этого устройства может привести к **ТЯЖЕЛОЙ ТРАВМЕ, СМЕРТИ**, или **ПОВРЕЖДЕНИЮ ИМУЩЕСТВА**. Скопление летучих веществ вследствие ненадлежащей вентиляции может привести к удушью, повреждению имущества, проблемам при эксплуатации и неудовлетворительным результатам приготовления пищи. На такое состояние не распространяется гарантия.

Для вентиляции промышленно используемого оборудования должно быть разрешено применение вентиляционных колпаков и вытяжных систем.

**Согласно NFPA 54 только для штата Массачусетс:**

Если автоматически управляемые устройства вентилируются через вентиляционный колпак или вытяжную систему, оборудованную задвижкой или принудительным выпуском, необходимо принять меры, чтобы газ подавался к главной горелке, только если задвижка открыта и обеспечивает достаточную вентиляцию устройства или соответственно работает принудительная вытяжка.

## ПОДАЧА ГАЗА И ТРЕБОВАНИЯ К УСТАНОВКЕ

## ПРЕДОСТЕРЕЖЕНИЕ



Во избежание ТЯЖЕЛОЙ ТРАВМЫ или СМЕРТИ в результате пожара или взрыва:

Подавайте только тип газа, указанный на паспортной табличке. Ваша газовая печь Combitherm® предназначена для использования только того типа топлива, который указан на паспортной табличке. Если требуется конвертация с природного газа на пропан или с пропана на природный газ, детали для конвертации необходимо заказывать в компании Alto-Shaam. Конвертация должна выполняться **ТОЛЬКО утвержденной Alto-Shaam компанией по обслуживанию. Всегда следите, чтобы на паспортной табличке был указан тип топлива, на котором работает печь.**

Бытовые соединения для подачи газа и соединения, выполненные из твердых труб, НЕ соответствуют сертификации Государственного санитарного управления США (NSF) и их нельзя использовать для вашей печи Combitherm.

Номинальные тепловые нагрузки и требуемые давления см. спецификацию модели.

Установка должна соответствовать требованиям местных норм, относящихся к газовым приборам. В отсутствие местных норм установка должна соответствовать последним изданиям следующих документов:

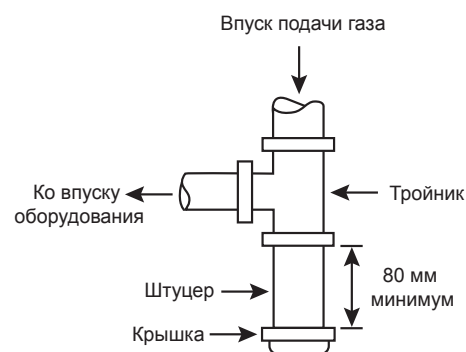
- США: Национальные нормы безопасности по использованию газового топлива, ANSI Z223.1 (NFPA 54). А также нормы OSHA
- Канада: Нормы установки приборов на природном газе и пропане, CAN/CSA-B149.1-15
- ЕС: Европейский стандарт EN203
- Австралия/Новая Зеландия: AS 5601

**УВЕДОМЛЕНИЕ.** Соединительные компоненты, приобретенные не в компании Alto-Shaam, должны соответствовать нормативам страны использования.

Природный газ	Категория	Вид газа
GR	II <sub>2</sub> H3B/P	2H-G20-20 мбар
CY	II <sub>2</sub> H3B/P	2H-G20-20 мбар
ES/FR/GB/IE/CH	II <sub>2</sub> H3P	2H-G20-20 мбар
AT	II <sub>2</sub> H3B/P	2H-G20-20 мбар
BE	II <sub>2</sub> E(S)3B/P	2H-G20-20 мбар
DE	II <sub>2</sub> ELL3B/P	2E-G20/G25-20 мбар
NL	II <sub>2</sub> L3B/P	2L-G25-25 мбар
Смесь бутана/пропана	Категория	Вид газа
GR	II <sub>2</sub> H3B/P	3B/P-G30/G31-30 мбар
CY	II <sub>2</sub> H3B/P	3B/P-G30/G31-30 мбар
ES/FR/GB/IE/CH	II <sub>2</sub> H3P	3P-G31-30 мбар
AT	II <sub>2</sub> H3B/P	3B/P-G30/G31-50 мбар
BE	II <sub>2</sub> E(S)3P	3P-G31-30 мбар
DE	II <sub>2</sub> ELL3B/P	3B/P-G30/G31-50 мбар
NL	II <sub>2</sub> L3B/P	3B/P-G30/G31-30 мбар
AUS/NZ	—	NGN 1,13 кПа
AUS/NZ	—	СНГ-Х пропан 2,75 кПа
Япония	—	Природный газ 13А 1,96 кПа
Япония	—	СНГ - пропан 2,8 кПа


## ТРЕБУЕТСЯ ШЛАМОВАЯ ЛОВУШКА:

Шламовую ловушку следует установить вниз по потоку от отсечного вентиля устройства настолько близко ко впуску устройства, насколько это практически возможно на момент установки устройства. Шламовая ловушка должна представлять из себя либо тройник с закрытым крышкой штуцером на нижнем выходе, как показано ниже, либо иное устройство, признанное в качестве эффективной шламовой ловушки.



ПОДАЧА ГАЗА И ТРЕБОВАНИЯ К УСТАНОВКЕ

**ПРЕДОСТЕРЕЖЕНИЕ**



Неправильная установка, настройка давления горелки, модификации, техобслуживание или использование могут привести к отравлению угарным газом, взрыву, пожару, поражению электрическим током или другим состояниям, которые могут привести к **ТЯЖЕЛЫМ ТРАВМАМ, СМЕРТИ** или **ПОВРЕЖДЕНИЮ ИМУЩЕСТВА**. За информацией или помощью обращайтесь к квалифицированному и обученному мастеру по установке, агентству по обслуживанию, местному поставщику газа или вашему дистрибьютору. При выполнении модификаций этого устройства квалифицированный и обученный мастер по установке или агентство должны использовать только утвержденные заводом и специально указанные комплекты и принадлежности.

**ТРЕБОВАНИЯ К УСТАНОВКЕ**

**ПОДКЛЮЧЕНИЕ ГАЗА:** РЕЗЬБА 3/4 дюйма NPT В Европе резьбовые соединительные газовые фитинги должны соответствовать EN ISO 228-1 или ISO 7-1 или представлять собой компрессионные фитинги.

Если устройство установлено на роликах, должна быть установлена система ограничения перемещений. См. раздел *Ограничения для подвижного оборудования*.

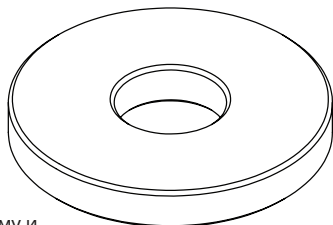
**ПРИМЕЧАНИЕ.** Используемая гибкая газовая линия должна относиться к промышленному типу, утвержденному Американской газовой ассоциацией (AGA) с внутренним диаметром не меньше 3/4 дюйма, либо соответствовать Европейскому стандарту EN203.

**ТРЕБУЕТСЯ УСТАНОВКА КОЛПАКА**

После установки аттестованный и обученный техник Alto-Shaam должен проверить и отрегулировать горелку и газовый клапан и проверить уровни CO2. **ПРИ УСТАНОВКЕ НА ВЫСОТЕ БОЛЬШЕ 610 м ГАЗОВЫЙ КЛАПАН МОЖЕТ ПОТРЕБОВАТЬ РЕГУЛИРОВКИ НА МЕСТЕ. НА ЗАВОДЕ НЕ РЕГУЛИРУЕТСЯ.**



**ПОДВОД ГАЗА — ДИАФРАГМА**

При конвертации газовых устройств для использования пропана или природного газа вам потребуется приобрести соответствующую диафрагму и ограничительную пластину, а также новые таблички с серийными номерами, номера изделий: LA-26348 и LA-26349



Item	Part	Description	Qty.
1	OR-35874	ORIFICE, GAS VALVE DISC 4.60mm, 6-10 G25, 10-20 G31, 20-20 G31	1
2	OR-35876	ORIFICE, GAS VALVE DISC 2.60mm, 6-10 G30	1
3	OR-35877	ORIFICE, GAS VALVE DISC 4.00mm, 10-10 G30, 20-10 G30, 7-20 G30	1
4	OR-35878	ORIFICE, GAS VALVE DISC 4.10mm, 10-10 G31, 20-10 G31, 10-20 G30, 20-20 G30	1
5	OR-35943	ORIFICE, GAS VALVE DISC 5.70mm, 10-10 G20, 20-10 G20, 10-20 G20, 20-20 G20	1
6	OR-36006	ORIFICE, GAS VALVE DISC 6.30mm, 7-20 G25	1
7	OR-36007	ORIFICE, GAS VALVE DISC 6.00mm, 10-10 G25, 20-10 G25	1
8	OR-36207	ORIFICE, GAS VALVE DISC 6.40mm, 10-20 G25, 20-20 G25	1
9	OR-36625	ORIFICE, GAS VALVE DISC 3.75mm, 6-10 G20	1
10	OR-36626	ORIFICE, GAS VALVE DISC 2.75mm, 6-10 G31	1
11	OR-36627	ORIFICE, GAS VALVE DISC 5.55mm, 7-20 G20	1
12	OR-36628	ORIFICE, GAS VALVE DISC 4.20mm, 7-20 G31	1

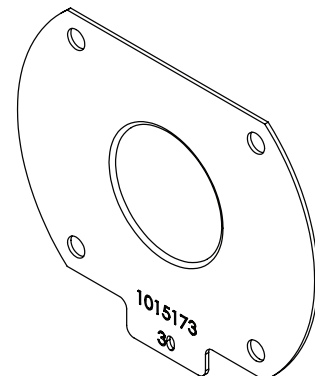
**ПРЕДОСТЕРЕЖЕНИЕ**

Во избежание тяжелых травм, смерти или повреждения имущества, **всегда** отсоединяйте устройство от сети перед очисткой или обслуживанием.

NOTE: Natural Gas = G20  
Propane = G31  
Butane = G30  
Low Calorific Natural Gas = G25

**ПОДВОД ГАЗА - ОГРАНИЧИТЕЛЬНАЯ ПЛАСТИНА**



Поз.	Деталь	Описание	Ко.
1	1012504	ПЛАСТИНА ОГРАНИЧИТЕЛЬНАЯ КОМБИ, 20 мм, 10-20 G30, 20-20 G30	1
2	1012817	ПЛАСТИНА ОГРАНИЧИТЕЛЬНАЯ КОМБИ, 25 мм, 7-20 G25	1
3	1013843	ПЛАСТИНА ОГРАНИЧИТЕЛЬНАЯ КОМБИ, 14 мм, 6-10	1
4	1013844	ПЛАСТИНА ОГРАНИЧИТЕЛЬНАЯ КОМБИ, 21 мм, 10-20 G25, 20-20 G25	1
5	1013845	ПЛАСТИНА ОГРАНИЧИТЕЛЬНАЯ КОМБИ, 22 мм, 10-20 G20, 10-20 G31, 20-20 G20, 20-20 G31	1
6	1014619	ПЛАСТИНА ОГРАНИЧИТЕЛЬНАЯ КОМБИ, 17 мм, 10-10 G31, 10-10 G30, 20-10 G31, 20-10 G30	1
7	1015074	ПЛАСТИНА ОГРАНИЧИТЕЛЬНАЯ КОМБИ, 18 мм, 10-10 G20, 10-10 G25, 20-10 G20, 20-10 G25	1
8	1015075	ПЛАСТИНА ОГРАНИЧИТЕЛЬНАЯ КОМБИ, 23 мм, 7-20 G31	1
9	1015076	ПЛАСТИНА ОГРАНИЧИТЕЛЬНАЯ КОМБИ, 24 мм, 7-20 G20, 7-20 G30	1

## ПОДАЧА ГАЗА И ТРЕБОВАНИЯ К УСТАНОВКЕ

## ПРЕДОСТЕРЕЖЕНИЕ

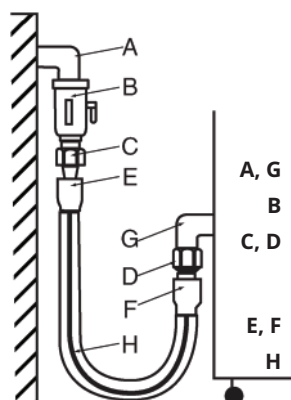
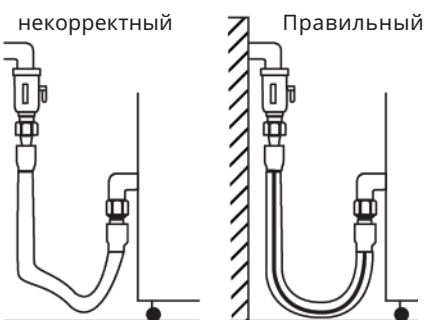


Во избежание **ТЯЖЕЛОЙ ТРАВМЫ, СМЕРТИ** или **ПОВРЕЖДЕНИЯ ИМУЩЕСТВА**:

Установка, настройка подачи воздуха и (или) обслуживание должны проводиться в строгом соответствии со всеми местными требованиями и нормами и выполняться обученным техником, аттестованным для работы с газовыми приборами.

**Прежде чем продолжить резьбовых соединений герметика.** Во всех используйте рекомендуемых труб. При прокладке изгиба газовых труб, газа к печи. Если под 3,5 кПа, то владелец и редукционный клапа

При испытаниях под 3,4 кПа изб., перекройте индивидуальный ручной вентиль, чтобы **изолировать печь** от системы подачи газа. При испытаниях под давлением выше 3,4 кПа изб. печь и индивидуальный отсечной вентиль **должны быть отсоединены** от системы подачи газа.



## ВВОД ГАЗА

- A, G установочное колено
- B шаровой вентиль
- C, D 3-компонентная соединительная муфта (как минимум, одна на установку)
- E, F концевые штуцеры гибкой трубки
- H маркировочная линия

## ПРЕДОСТЕРЕЖЕНИЕ



Для вашей безопасности

НЕ храните и не используйте бензин и другие огнеопасные жидкости и не допускайте огнеопасных испарений вблизи этой и других установок.

## ПРЕДОСТЕРЕЖЕНИЕ



Во избежание **ТЯЖЕЛОЙ ТРАВМЫ, СМЕРТИ** или **ПОВРЕЖДЕНИЯ ИМУЩЕСТВА**:

НИ В КОЕМ СЛУЧАЕ НЕ распыляйте аэрозоли вблизи устройства, когда оно работает.

## ПРЕДУПРЕЖДЕНИЕ



Во избежание **ТРАВМ** или **ПОВРЕЖДЕНИЯ ИМУЩЕСТВА**

проследите, чтобы поблизости от устройства не было никаких горючих предметов или материалов.

В США установка должна соответствовать местным требованиям или, при их отсутствии, текущей версии **Национальных норм безопасности по использованию газового топлива** (NFPA-54), и ANSI Z83.11a CSA 1.8a 2004 (или более поздней версии). В Канаде установка должна соответствовать местным нормам, **Установка устройств и оборудования на природном газе** (CAN/CGA-B149.1, последнее издание) или **Установка устройств и оборудования на пропане** (CAN/CGAB149.2, последнее издание). В Европе установка должна соответствовать стандарту EN203.

Размер входной линии подачи должен быть рассчитан на все одновременно подключаемые к ней индивидуальные устройства, но ни в коем случае не должен быть меньше, чем NPT 3/4 дюйма.

## ПОДАЧА ГАЗА И ТРЕБОВАНИЯ К УСТАНОВКЕ

### ПРЕДОСТЕРЕЖЕНИЕ



Во избежание ТЯЖЕЛОЙ ТРАВМЫ, СМЕРТИ или ПОВРЕЖДЕНИЯ ИМУЩЕСТВА:

Всегда используйте трубы надлежащей длины, чтобы не создавать напряжений на коллекторе распределения газа.

Всегда используйте утвержденный герметик для газовой трубы во всех внешних нарезных соединениях.

Прежде чем устанавливать устройство, обязательно удалите с внешних резьбовых соединений все остатки ленты или герметика.

Минимальный требуемый размер газовой трубки или гибкого шланга — 19 мм. Диаметр газовых трубок большой длины должен определяться по таблицам норм ANSI/NFPA Z223.1 или европейского стандарта EN203.

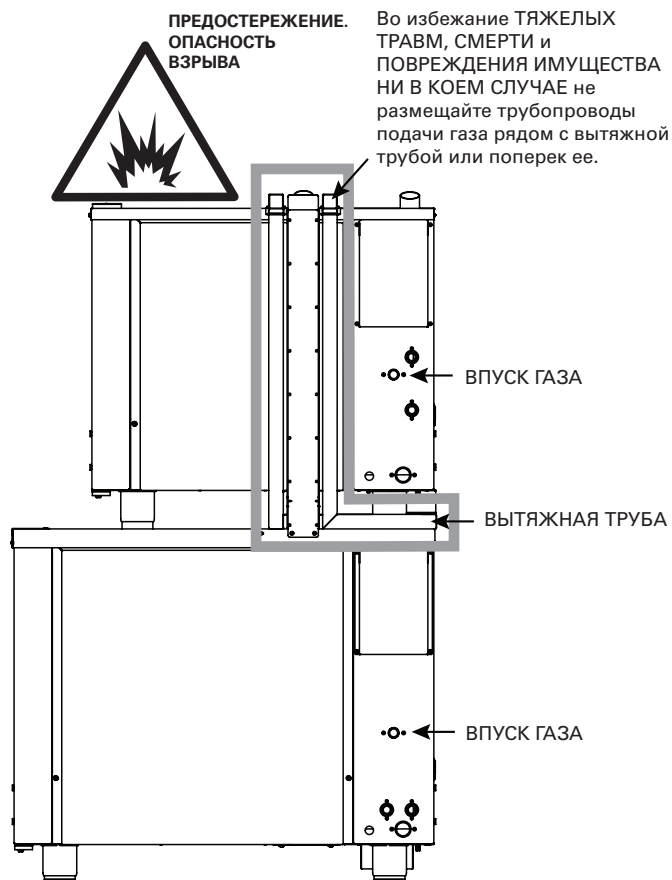
Перед устройством должен быть установлен сертифицированный отсечной вентиль для перекрытия подачи газа на время обслуживания. В нормальном рабочем положении печи должен быть обеспечен свободный доступ к отсечному вентилю.

Если печь или стойка печи установлены на роликах, газ должен подводиться при помощи гибкого шланга, соответствующего Стандарту на соединители для передвижных газовых приборов, ANSI Z21.69; или, в Канаде, стандарту CAN/CGA-6.16-M87. Если используется гибкий шланг, должно быть установлено устройство быстрого отсоединения, соответствующее Стандарту на устройства быстрого отсоединения для приборов на газовом топливе, ANSI Z21.41; или, в Канаде, стандарту CAN1-6.9, или, в Европе, стандарту EN203. В Австралии / Новой Зеландии: AS 5601, AS 1869.

Если используются гибкий шланг и устройство быстрого отсоединения, должна быть установлена связь, ограничивающая перемещение печи и защищающая от повреждений гибкий шланг или устройство быстрого отсоединения. Примером такой ограничивающей связи может служить трос из нержавеющей стали прочностью 907 кг, прикрепленный к несущему элементу стены кухни позади печи. Связь должна крепиться быстроотсоединяемым замком на тот случай, если понадобится отодвинуть печь от стены.

Второй конец троса должен быть постоянно закреплен на корпусе печи сзади. Длина троса должна быть такой, чтобы при случайном перемещении печи гибкий соединительный шланг ни в коем случае не подвергался нагрузке. Гибкий шланг должен быть проложен в форме направленной вниз U-образной петли между разъемом источника газа в помещении и постоянным креплением с задней стороны печи.

Прокладку гибкого соединительного шланга не следует выполнять сбоку вытяжной трубы или поперек вытяжной трубы. Температура печи во время работы поднимается до очень высоких, небезопасных значений. Газовую трубную обвязку следует устанавливать от точки ввода газа в задней части печи и в стороне от вытяжной трубы, где может быть безопасно подсоединен гибкий шланг. См. рисунок областей, которых следует избегать.



## ПОДАЧА ГАЗА И ТРЕБОВАНИЯ К УСТАНОВКЕ

### ИСПЫТАНИЯ НА ГАЗОНЕПРОНИЦАЕМОСТЬ

Если система подачи газа в здании должна быть испытана на газонепроницаемость при давлении выше 34,5 мбар, то перед испытаниями необходимо отсоединить от системы здания отсечной вентиль и линию подачи газа в печь. Если этого не сделать, то и вентиль, и компоненты системы подачи газа печи могут быть повреждены.

При испытаниях системы подачи газа здания на давления не выше 34,5 мбар необходимо перед началом испытаний перекрыть отсечной вентиль, стоящий перед печью.

Испытания внутренней трубной обвязки печи на газонепроницаемость выполняются на заводе перед отгрузкой. Если требуются дополнительные испытания, их следует проводить только при нормальных давлениях подачи газа. Если испытания проводятся посредством горючего газа, для обнаружения утечки следует применять мыльный раствор (следить за появлением пузырьков).

Можно пользоваться и электронным детектором утечки горючих газов, но такой детектор может оказаться сверхчувствительным. Электронные детекторы могут

обнаруживать ложные утечки от других источников, которые не были бы обнаружены при использовании мыльного раствора в ходе проверки безопасных соединений.

При пуске печи после первоначальной установки газовые линии должны быть освобождены от воздуха. На удаление из линий всего воздуха может уйти до 30 минут. Если через 30 минут нагревание отсутствует, обратитесь за помощью на завод.

### ПРЕДОСТЕРЕЖЕНИЕ



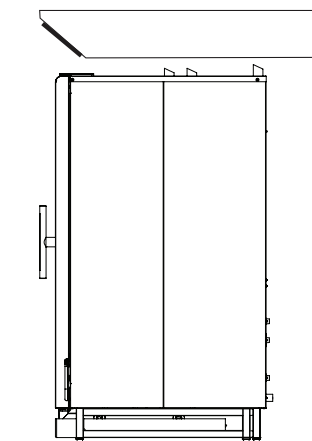
Ни в коем случае не используйте открытое пламя или другие источники возгорания для проверки на предмет утечек газа. Несоблюдение этого требования может вызвать пожар или взрыв и привести к тяжелой травме или смерти.

### ВЫПУСК ГАЗА

Печь не рассчитана на непосредственное соединение с вытяжным дымоходом или с горизонтальной системой выпуска.

Печь должна устанавливаться под вентиляционным колпаком.

Операторов печи необходимо проинструктировать относительно опасности, связанной с помещением какого-либо материала сверху печи: это может заградить выход дымовых газов из отверстия дивертора. Следует также предупредить операторов, что, поместив какой-либо материал на дивертор или перед ним, можно повредить дивертор или создать опасность пожара.



### ОПАСНО



До запуска установки проверьте, не ощущается ли запах газа.

Если вы чувствуете запах газа:

- Немедленно отключите подачу газа.
- Не пытайтесь зажечь горелку какого-либо устройства.
- Не прикасайтесь ни к каким электрическим выключателям.
- Погасите открытое пламя, если оно есть.
- Покиньте помещение.
- По телефону, находящемуся вне здания, немедленно свяжитесь с поставщиком газа.
- Если связаться с поставщиком газа не удастся, обратитесь в пожарную охрану.

### ПРЕДОСТЕРЕЖЕНИЕ



**НЕ** загромождайте и не блокируйте вытяжные трубы и не присоединяйте какие-либо удлинители к вытяжной трубе, которые могут создать препятствия правильному горению, ограничить выход продуктов горения, создать обратную тягу или привести к отключению устройства. Несоблюдение этого может привести к тяжелой травме или смерти.

## ТРЕБОВАНИЯ К КАЧЕСТВУ ВОДЫ

### Подавайте только холодную воду питьевого качества.

#### ПРЕДОСТЕРЕЖЕНИЕ

Неправильные установка, модификация, регулировка, обслуживание или очистка могут привести к повреждению имущества, тяжелой травме или смерти.

Прежде чем устанавливать, обслуживать и эксплуатировать это оборудование, прочтите и усвойте инструкции по установке, эксплуатации и техобслуживанию.

Shaam стремится предоставить вам как можно больше информации, чтобы защитить ваши капиталовложения в это оборудование.

Правильно установленная и обслуживаемая система фильтрации воды, в сочетании с требуемым уровнем техобслуживания паропроизводящего оборудования, способствует уменьшению воздействия воды на металлические поверхности. Это, однако, не обеспечивает полной защиты от вредного воздействия воды от региона к региону.

Учитывая сложность химии воды, важно помнить, что качество воды играет существенную роль для долговечности паропроизводящего оборудования. Прямую ответственность за качество воды и необходимое техническое обслуживание системы производства пара несет владелец (оператор). Он же несет ответственность за ущерб, являющийся прямым следствием низкого качества воды и (или) поверхностей, подверженных воздействию воды. Ущерб, причиненный качеством воды, не удовлетворяющей приведенным ниже минимальным требованиям, не компенсируется гарантией Alto-Shaam на печи Combitherm.

Владелец/оператор/покупатель этого оборудования несет полную ответственность за всестороннюю проверку воды. Если требуется, должны быть предусмотрены средства обработки воды, обеспечивающие соответствие приведенным здесь стандартам качества воды. Несответствие этим минимальным требованиям может привести к повреждению оборудования или его компонентов и АННУЛИРОВАНИЮ гарантии изготовителя оригинального оборудования. Для надлежащей обработки воды Alto-Shaam рекомендует использовать продукты OptiPure® [[www.optipurewater.com](http://www.optipurewater.com)].

Alto-Shaam продолжает свои усилия, направленные на выработку практических решений, смягчающих влияние качества воды на теплопроизводящее оборудование.

При установке любого паропроизводящего оборудования, и особенно оборудования для производства высокотемпературного пара, качество воды имеет важнейшее значение. Химические свойства воды, совершенно безопасной для питья, непосредственно воздействуют на металлические поверхности паропроизводящего оборудования. В США и во всем мире эти химические свойства сильно отличаются от региона к региону. Под воздействием высокой температуры различные сочетания pH, щелочности, жесткости, содержания хлоридов, полного содержания растворенных твердых веществ и прочих химических характеристик приводят к тому, что вода либо образует накипь, либо вызывает коррозию.

На основании консультаций со специалистами, знающими свойства воды, компания Alto-Shaam выработала стандарты качества воды, которые определяют максимально широкий диапазон допустимых характеристик воды и способствуют защите ваших капиталовложений в оборудование.

Мы настоятельно рекомендуем, прежде чем устанавливать какое бы то ни было паропроизводящее оборудование, провести на месте анализ воды, чтобы удостовериться в ее качестве. Поскольку вопрос качества воды имеет такое значение, компания Alto-

### Требования Alto-Shaam к качеству воды для Combitherm

Загрязнитель	Требования к поступающей воде (неочищенная вода)
Свободный хлор	Меньше 0,1 1/млн (мг/л)
Жесткость	30 – 70 1/млн
Хлориды	Меньше 30 1/млн (мг/л)
pH	7,0 – 8,5
Кремнезем	Меньше 12 1/млн (мг/л)
Общее количество растворенных твердых веществ (tds)	50 – 125 1/млн

#### ПРЕДОСТЕРЕЖЕНИЕ



Чтобы водопроводные трубы не разорвало, отключайте подачу воды, когда установка не используется.

#### ПРЕДОСТЕРЕЖЕНИЕ

При активации программы чистки должна быть включена подача воды.

Прежде чем запускать программу чистки, проверьте подачу воды.

## ПОДАЧА ВОДЫ И ТРЕБОВАНИЯ К УСТАНОВКЕ

**⚠ ПРЕДОСТЕРЕЖЕНИЕ**

Неправильная установка, модификация, регулировка, обслуживание или очистка могут привести к повреждению имущества, тяжелой травме или смерти.

Прежде чем устанавливать, обслуживать и эксплуатировать это оборудование, прочтите и усвойте инструкции по установке, эксплуатации и техобслуживанию.

- Промойте линию подачи воды на месте установки.
- **Предотвращение обратного тока** — при установке оборудования необходимо предусмотреть запорный клапан или другое устройство предотвращения обратного тока/сифонирования в соответствии с федеральными, штатными и местными нормативами по санитарно-гигиеническим нормам и прокладке трубопроводов.
- **ВСЕ ТРУБНЫЕ СОЕДИНЕНИЯ ДОЛЖНЫ БЫТЬ ВЫПОЛНЕНЫ С ИСПОЛЬЗОВАНИЕМ ГЕРМЕТИЗИРУЮЩЕЙ ЛЕНТЫ (Teflon®).** Использование трубного герметика не рекомендуется.
- Установите ручной отсечной клапан подачи воды между основной линией (линиями) подачи холодной воды и линиями подачи печей Combitherm.

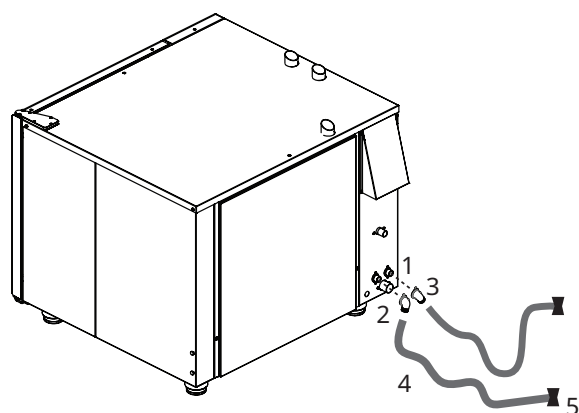
**УВЕДОМЛЕНИЕ.**

Во избежание **ТЯЖЕЛОЙ ТРАВМЫ** или **ПОВРЕЖДЕНИЯ ИМУЩЕСТВА:**

Для правильной работы печи требуются две линии подачи воды. Либо по обеим линиям может подаваться обработанная вода, либо по одной — обработанная, а по другой — необработанная вода. НИ В КОЕМ СЛУЧАЕ не используйте две линии подачи необработанной воды.

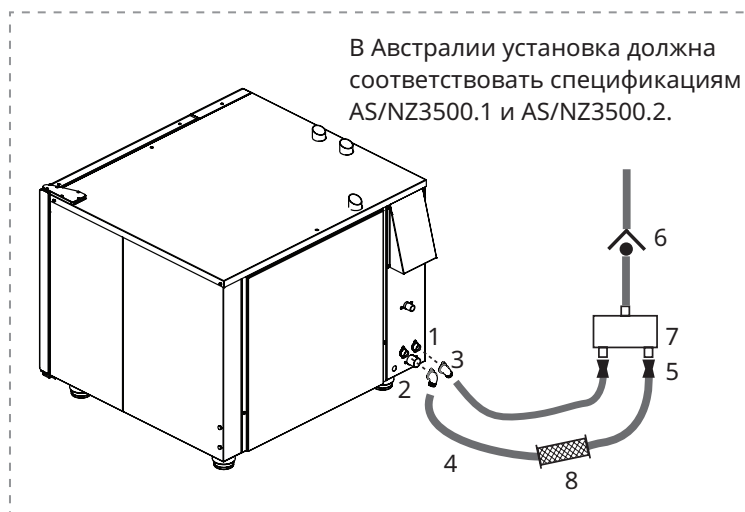
Линии подачи должны быть гибкими, чтобы печь можно было перемещать для обслуживания или очистки.

Чтобы линии подачи воды не разорвало, **ОТКЛЮЧАЙТЕ** подачу воды, когда устройство не используется.



1. Вход необработанной воды
2. Вход обработанной воды
3. По возможности установите 90-градусный патрубок на каждый вход воды.
4. Подсоедините гибкую линию подачи воды к каждому входному патрубку для воды.

5. Отсечной клапан
6. Запорный клапан (проверяйте ежегодно)
7. Коллектор
8. Фильтр

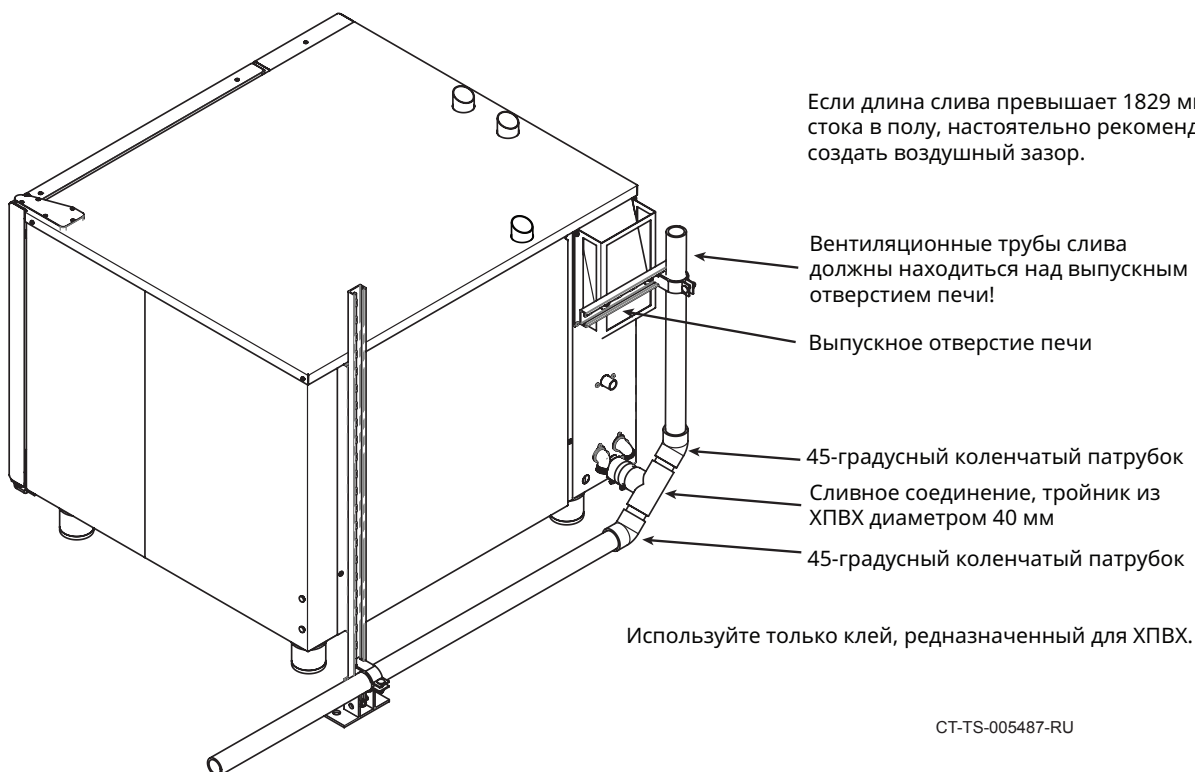


В Австралии установка должна соответствовать спецификациям AS/NZ3500.1 и AS/NZ3500.2.

## СЛИВ ВОДЫ — ДЛЯ ОДНОЙ ПЕЧИ

Требуется шланговая муфта. Установите фитинг 40 мм, сливную трубку и хомут. Сливная трубка обязательно должна быть направлена от печи Combitherm вниз. В конце сливного трубопровода может потребоваться оборудовать воздушный зазор согласно местным нормам. Требуется вертикальная вентиляционная трубка.

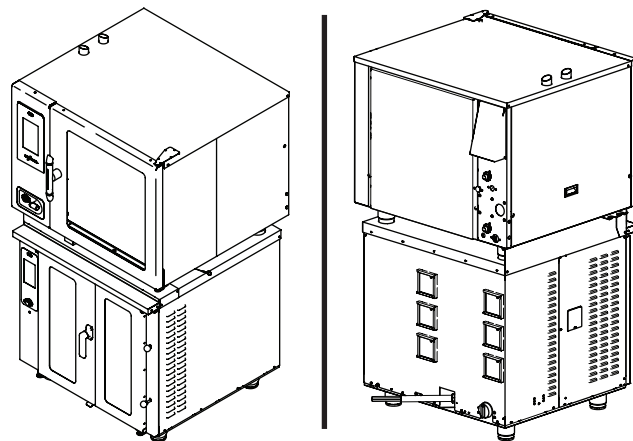
**УВЕДОМЛЕНИЕ.** В США это оборудование должно устанавливаться согласно Нормам и правилам Международной ассоциации руководителей строительства и нормоконтролеров [BOCA] и Руководства по санитарии продовольственных предприятий Администрации по контролю над продуктами питания и лекарствами [FDA].



## ОСОБЫЕ ПРИМЕЧАНИЯ ДЛЯ ЭТАЖЕРОЧНОЙ УСТАНОВКИ РАЗЛИЧНЫХ УСТРОЙСТВ

При установке двух различных устройств, например, СТР 7-20 над VMC-F4, сверьтесь с листом спецификаций каждого устройства в отношении требуемых минимальных расстояний. Обязательно используйте большее минимальное расстояние при выборе из двух различных расстояний.

Обязательно устраивайте соединения таким образом, чтобы они не затрудняли возможность снятия панелей доступа, очистки фильтров или подключений к бытовым сетям соседнего устройства.



## СЛИВ ВОДЫ — ДЛЯ УСТАНОВЛЕННЫХ ЭТАЖЕРОЧНО ПЕЧЕЙ

Требуется шланговая муфта. Установите фитинг 40 мм, сливную трубку и хомут. Сливная трубка обязательно должна быть направлена от печи Combitherm вниз. В конце сливного трубопровода может потребоваться оборудовать воздушный зазор согласно местным нормам. Требуется вертикальная вентиляционная трубка.

**УВЕДОМЛЕНИЕ.** В США это оборудование должно устанавливаться согласно Нормам и правилам Международной ассоциации руководителей строительства и нормоконтролеров [BOCA] и Руководства по санитарии продовольственных предприятий Администрации по контролю над продуктами питания и лекарствами [FDA].



### ПРЕДОСТЕРЕЖЕНИЕ:

Во избежание **ТЯЖЕЛОЙ ТРАВМЫ** или **ПОВРЕЖДЕНИЯ ИМУЩЕСТВА** от скользких полов убедитесь, что сливное соединение подсоединено надлежащим образом и не заблокировано.

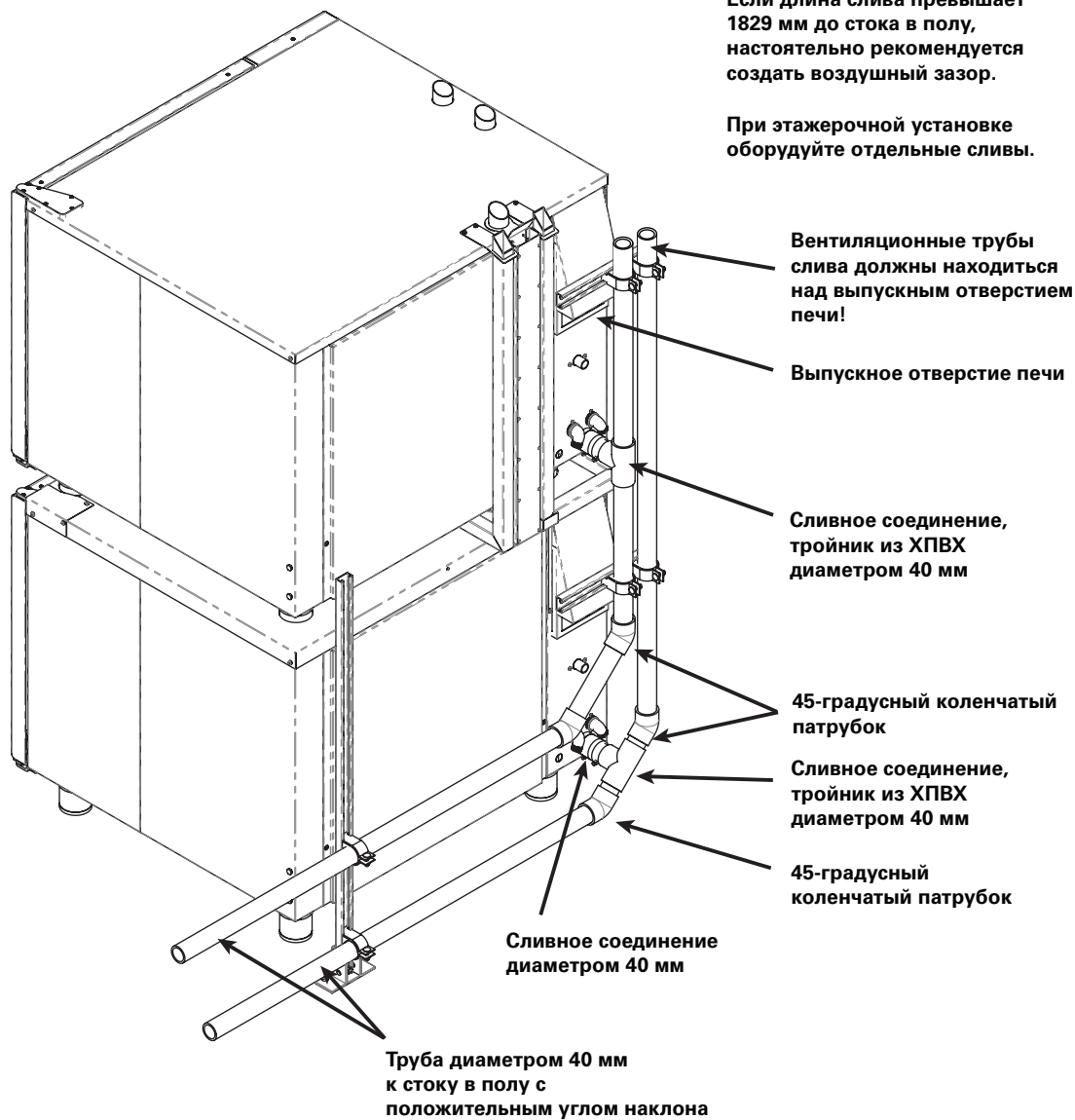
### Пример установки

с комплектом трубопроводов №5018195 (газовые)  
или комплектом трубопроводов №5018612 (электрические)  
Максимальная длина трубопроводов в комплекте 1372 мм

Материалы слива должны выдерживать температуру до 93 °С.

Если длина слива превышает 1829 мм до стока в полу, настоятельно рекомендуется создать воздушный зазор.

При этажерочной установке оборудуйте отдельные сливы.



## ОГРАНИЧЕНИЕ ПОДВИЖНОГО ОБОРУДОВАНИЯ

## Для газовых моделей:

Газовые модели печей Combitherm должны быть оборудованы соединителем, соответствующим требованиям Стандарта на соединители для передвижных газовых установок, ANSI Z21.69 CSA 6.16 с дополнением Z21.69a-1989. Должно быть установлено устройство быстрого отсоединения, соответствующее Стандарту на устройства быстрого отсоединения для установок на газовом топливе, ANSI Z21 CSA 6.9. и европейскому стандарту EN203.

Следует предпринять адекватные шаги по ограничению перемещения этой установки. Ограничитель перемещения должен быть выполнен независимо от соединителя, устройства быстрого отсоединения и трубной обвязки и предназначен только для ограничения передвижения установки. Если понадобится отсоединить ограничитель, его необходимо немедленно подсоединить снова после возвращения установки в первоначальное положение.

1. Установите ручной отсечной газовый клапан и утвержденное устройство отсоединения.
2. Установите сертифицированный A.G.A. соединитель повышенной прочности, соответствующий требованиям ANSI Z 21.69 или CAN 1-6.10m88, и устройство быстрого отсоединения, соответствующее ANSI Z21.41 или CAN 1-6.9m70. Соединители должны устанавливаться с кабельным ограничителем, препятствующим действию на соединитель чрезмерного усилия.

## ОПАСНОСТЬ ПОЖАРА



Во избежание ТЯЖЕЛОЙ ТРАВМЫ или СМЕРТИ ваша установка должна быть прикреплена к конструкции здания для предотвращения ненамеренного перемещения.

## Для электрических моделей:



Назначение этого раздела — помощь квалифицированным и обученным техникам. Он не предназначен для использования неподготовленным или неаттестованным персоналом по обслуживанию. Несоблюдение этой меры предосторожности может привести к аннулированию гарантии.

## ПРЕДОСТЕРЕЖЕНИЕ



ОПАСНОСТЬ ПОРАЖЕНИЯ ЭЛЕКТРИЧЕСКИМ ТОКОМ.

Во избежание ТЯЖЕЛОЙ ТРАВМЫ или СМЕРТИ ваша установка должна быть прикреплена к конструкции здания для предотвращения

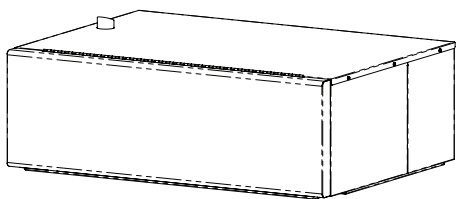
Если печь поставляется без шнура питания, но с комплектом роликов, то она должна быть оборудована привязным устройством. Должно быть предусмотрено средство, ограничивающее перемещение установки таким образом, чтобы не растягивался электрический провод. Должны быть выполнены следующие требования:

1. Высота роликов должна быть не больше 152 мм.
2. Два ролика должны быть снабжены тормозами.
3. Такая передвижная установка или установка на передвижной стойке должна быть прикреплена к конструкции здания гибкой связью.

Разъем для привязного устройства находится на задней нижней панели шасси печи или ее подвижной стойки, приблизительно в 457 мм от пола. Гибкая ограничительная связь не входит в комплект и заводом не поставляется.

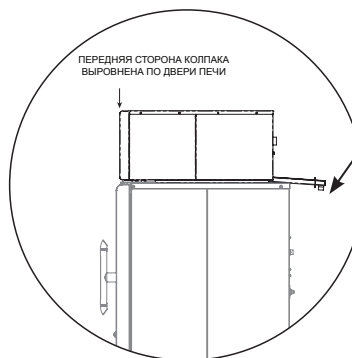
**УВЕДОМЛЕНИЕ.** Мобильное основание на установленных этажерочно печак не регулируется. Устанавливайте оборудование на устойчивой горизонтальной поверхности основания, выполненного из негорючего материала.

## НЕВЕНТИЛИРУЕМЫЙ КОЛПАК COMBIHOOD PLUS™ (ЕСЛИ ЭТО ПРЕДУСМОТРЕНО В ДАННОМ ВАРИАНТЕ)



Дополнительный колпак CombiHood PLUS устанавливается на заводе непосредственно на печи Alto-Shaam Combitherm серий СТР или СТС.

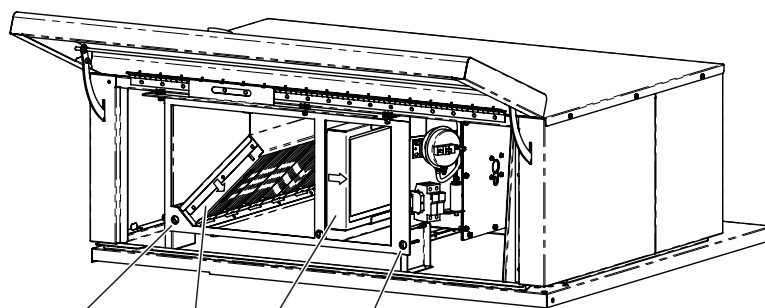
- Согласно испытаниям по методу EPA 202, содержание жира в парах, испускаемых неvented колпаком Combi, составляет 0,58 мг/м<sup>3</sup> — что намного меньше установленного U.L. предела 5 мг/м<sup>3</sup>.
- Мощный вентилятор вытягивает из полости печи в заборное отверстие колпака все пары, которые выходят через выпускное отверстие сзади, оставляя жир в системе фильтров.
- При прохождении через колпак водяной пар конденсируется, и вода стекает через отверстие сзади.
- Фильтр с активированным углем очищает воздух перед его выпуском через верх колпака.
- CombiHood PLUS™ — «интеллектуальное» устройство; вентилятор работает только на последней минуте цикла готовки. Поэтому печь работает тихо и потребляет меньше энергии.



### Слив конденсата

Должна быть установлена трубка слива конденсата к дренажному отверстию в полу. Сзади колпака имеется борозчатое соединение 1/2 дюйма. Сливная трубка обязательно должна быть направлена от печи Combitherm вниз.

Ежемесячно проверяйте надлежащую работу слива и отсутствие утечек.



1 Отпустить на четверть оборота (доступ к фильтрам)

2 Отпустить на четверть оборота (доступ к фильтрам)

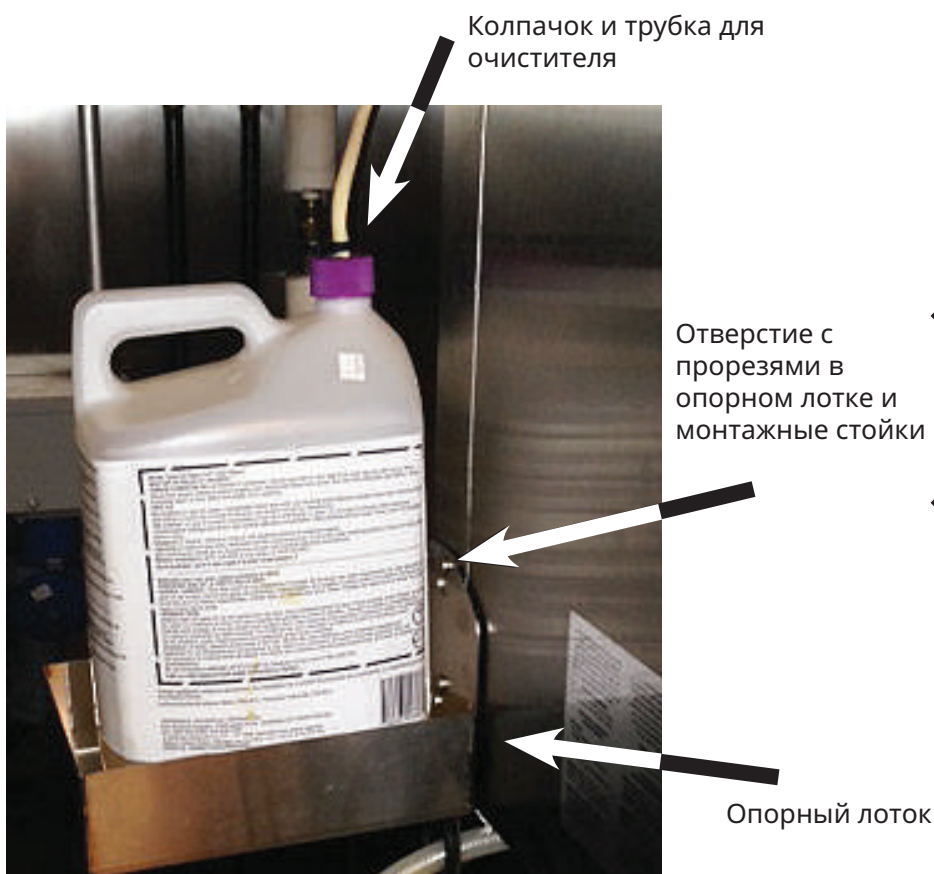
- 1 Моющийся фильтр жира CombiHood Plus с металлическим корпусом (5017362)  
Периодичность мойки должна определяться исходя из использования печи. Если печь используется только для нежирных продуктов или в режиме пропаривания, то максимальный интервал не должен превышать двух недель. Жирные продукты требуют проводить очистку не реже раза в неделю. Извлеките фильтр жира — вытяните его прямо из корпуса. Поместите фильтр жира в посудомоечную машину или промойте отдельно в горячей мыльной воде, пока не будет удален весь жир и твердые частицы. Тщательно прополощите. Прежде чем устанавливать, высушите на воздухе. Стрелка направления потока на корпусе фильтра после его установки должна быть направлена к вентилятору колпака.

- 2 Угольный фильтр CombiHood Plus с бумажным корпусом, класс II (FI-25866)  
Угольный фильтр CombiHood Plus с металлическим корпусом, класс I *обязателен для Нью-Йорка и Лос-Анджелеса* (FI-36620)  
Угольный фильтр следует осматривать раз в месяц на предмет загрязнений. Заменяйте его не реже, чем через каждые три месяца, если видно, что он загрязнен, или чаще, если фильтр перестает устранять запахи. Чтобы извлечь фильтр, вытащите его, придерживая каркас снизу. При установке фильтра проследите, чтобы стрелки, показывающие направление потока воздуха, были направлены к вентилятору колпака, и чтобы фильтр был установлен в трехстороннюю металлическую обойму, поставляемую с колпаком.

**УВЕДОМЛЕНИЕ.** Уменьшение потока воздуха на 25%, указывающее на возможное засорение фильтра, обнаруживается посредством реле давления. При этом на экран управления печи выводится сообщение об ошибке E101. Фильтры нужно почистить или заменить. Если фильтры плохо вставлены, то по окончании цикла готовки на экран управления печи выводится сообщение об ошибке E102.

Страница намеренно оставлена пустой

## ПОДСОЕДИНЕНИЕ ЖИДКОГО ОЧИСТИТЕЛЯ (ЕСЛИ ЭТО ПРЕДУСМОТРЕНО В ДАННОМ ВАРИАНТЕ)



- Съемный опорный лоток для очистителя может быть установлен на левой или правой наружной стенке печи. Насадите лоток прорезями на монтажные стойки.
- Опорный лоток вмещает бутылку 9,5 л. Его размеры — 267 x 194 мм.
- Установите бутылку с жидким очистителем в лоток.
- ❖ Наденьте резиновые перчатки и защитные очки. Снимите с бутылки очистителя крышку. Вытяните колпачок с трубкой из задней стенки печи. Навинтите колпачок на бутылку с очистителем.
- ❖ Расположите колпачок так, чтобы после затягивания шланг не перекручивался.
- Бутылки с жидкостью Combitherm для чистки печи заменяются легко и быстро.
- Жидкость Combitherm для чистки печи автоматически прокачивается через систему, что экономит трудозатраты и повышает безопасность обслуживания, так как не приходится ежедневно иметь дело с едкими чистящими жидкостями.

## ПРЕДОСТЕРЕЖЕНИЕ

При использовании жидкости для чистки печи **ВСЕГДА** надевайте защитные очки и перчатки во избежание раздражения глаз, кожи и дыхательных путей.

Держите в месте, недоступном для детей.

Дополнительную информацию см. на листке с данными по технике безопасности.

## ПРЕДОСТЕРЕЖЕНИЕ



Во избежание **ТЯЖЕЛОЙ ТРАВМЫ** или **СМЕРТИ** НИ В КОЕМ СЛУЧАЕ не включайте эту установку в режиме очистки без подсоединенной бутылки с чистящей жидкостью, с перекрученным шлангом или с пустой бутылкой для чистящей жидкости. Невыполнение этого требования может привести к недостаточной очистке печи, скоплениям жира и/или сажи в камере печи и повышенной пожароопасности.



## ПРЕДОСТЕРЕЖЕНИЕ



Во избежание **тяжелой травмы, смерти** или **повреждения имущества:**

Эту установку необходимо тщательно очищать, чтобы не допустить отложений жира и/или остатков пищи внутри установки, которые могут привести к возгоранию. Если отложения жира и/или остатки пищи внутри установки воспламятся, немедленно отключите установку и держите дверь установки закрытой, чтобы потушить огонь. Если требуется дополнительное тушение, отсоедините установку от источника питания и используйте огнетушитель (не используйте воду для тушения горящего жира!). Несоблюдение требований по очистке установки приведет к аннулированию гарантии и освободит компанию Alto-Shaam от всех обязательств.

## ПОДСОЕДИНЕНИЕ СИСТЕМЫ СБОРА ЖИРА (ЕСЛИ ЭТО ПРЕДУСМОТРЕНО В ДАННОМ ВАРИАНТЕ)



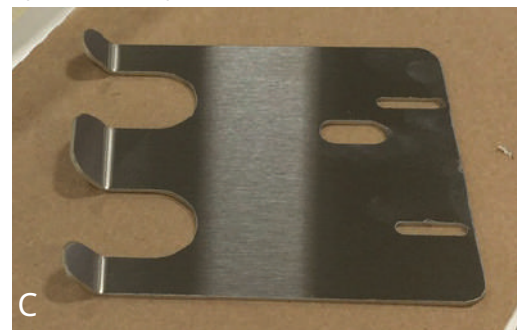
Винт с накатанной головкой  
Направляющий кронштейн шланга

Кронштейн-держатель шланга с пленочным покрытием



B

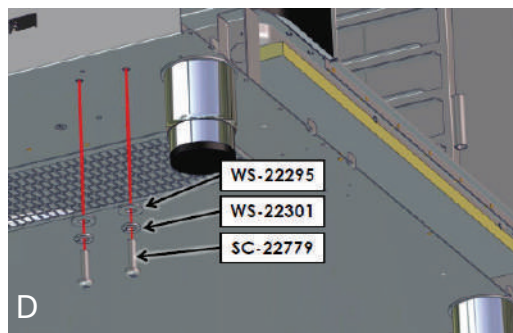
Кронштейн-держатель шланга



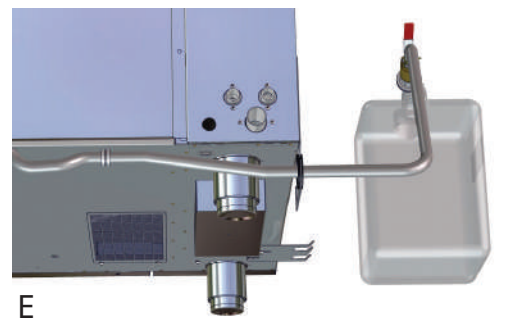
C

A

Шланг жиросборника

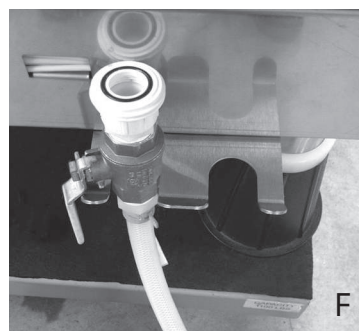


D



E

- Шланг жиросборника присоединяется к печи сзади.
- Направляющий кронштейн шланга можно прикрепить как с левой, так и с правой стороны, ближе к задней части. **По возможности рекомендуется его размещать с левой стороны.** Для этой цели предусмотрены винты с накатанной головкой. Вывинтите винты с накатанной головкой, установите направляющий кронштейн шланга, и закрутите винты (фото А). Вверните шланг, покрытый смазкой, в направляющий кронштейн.
- Кронштейн-держатель шланга можно прикрепить как с левой, так и с правой стороны, ближе к передней части печи. **По возможности рекомендуется его размещать с левой стороны.** Снимите с кронштейна пластмассовую защитную пленку (фото В, С). Для этой цели предусмотрены винты с цилиндрической головкой под печь. **Для этажерочных конфигураций всегда размещайте кронштейн-держатель в нижней части верхней печи.** Вывинтите винты с цилиндрической головкой с шайбами (фото D), установите кронштейн-держатель с выбранной стороны печи и закрутите винты с шайбами (фото E, F). Кронштейн-держатель используется для крепления шланга жиросборника во время замены контейнеров для сбора жира.
- Поместите контейнеры для сбора жира на поддон тележки для сбора жира. Установите тележку рядом с печью и **наложите тормоз роликовых колес.**
- ❖ **Ослабьте вентиляционную крышку на контейнере.** Вытяните шланг жиросборника из задней части установки. Снимите крышку заливной горловины контейнера для сбора жира (фото G).
- Плотно привинтите патрубок шланга жиросборника к горловине контейнера.
- Поверните ручку шарового вентиля в положение **ВКЛ.**



F

Шаровой вентиль включения/отключения



Вентиляционная крышка  
Контейнер для сбора жира  
Рекомендованная вместимость  
Крышка заливной горловины контейнера

## Включение устройства

### Предварительные условия

1. Включите вытяжной колпак.
2. Убедитесь, что включена подача воды к устройству.
3. Убедитесь, что включена подача электропитания к устройству.
4. Для газовых устройств: убедитесь, что вентиль подачи газа установлен в положение «Открыт».


### Действия

1. Нажмите кнопку «ВКЛ./ВЫКЛ.» .

Загорится зеленый индикатор «ВКЛ./ВЫКЛ.» и отобразится экран загрузки ①, пока будет загружаться программное обеспечение контроллера. После 100% загрузки программного обеспечения отобразится начальный экран ②.



**ПРИМЕЧАНИЕ.** Если устройство оборудовано парогенератором, он заполнится водой, и устройство нагреет воду до начальной температуры в 77 °С.

## Запуск ручной калибровки

1. Убедитесь, что устройство выключено.
2. Нажмите и 8 секунд удерживайте нажатой кнопку «ВКЛ./ВЫКЛ.» . Загорится красный индикатор «ВКЛ./ВЫКЛ.» и отобразится указатель калибровки ③.

Этот указатель будет перемещаться из центра во все четыре угла экрана. Эта последовательность повторяется 3 (три) раза. После этого отобразится экран калибровки ④.


**ПРИМЕЧАНИЕ.** При первом включении устройства или если произошел сбой питания при запуске, указатель калибровки сенсорного экрана ③ отобразится в конце следующей процедуры запуска.

**ПРИМЕЧАНИЕ.** Коснитесь значка галочки , чтобы немедленно начать калибровку. Коснитесь значка отмены , чтобы отменить калибровку.

## Калибровка сенсорного экрана


1. Коснитесь значка мишени (+) при каждом его появлении на экране. Этот значок отображается во всех четырех углах, а затем в центре экрана.

**ПРИМЕЧАНИЕ.** Если программное обеспечение контроллера не было обновлено до текущей версии (обновление 11/16), калибровка остановится после выполнения этого шага. Загрузите текущую версию программного обеспечения контроллера с вебсайта Alto-Shaam и установите ее.

2. Отобразится экран проверки ⑤. Коснитесь всех пяти значков мишени . После касания эти значки изменятся на зеленые поля.

**ПРИМЕЧАНИЕ.** На экране калибровки и на экране проверки отображается 30-секундный отсчет времени. Если вы не коснетесь всех пяти значков до завершения отсчета, контроллер остановит калибровку. Если вы не видите этого отсчета, загрузите текущую версию программного обеспечения контроллера с вебсайта Alto-Shaam и установите ее.

## Отключение устройства

1. Нажмите и 5-10 секунд удерживайте нажатой кнопку «ВКЛ./ВЫКЛ.» .

## ОПАСНО



До запуска установки проверьте, не ощущается ли запах газа.

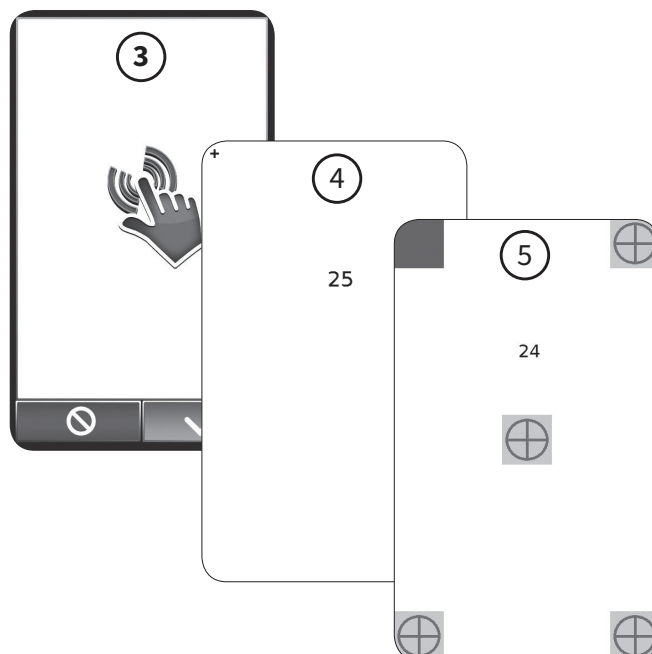
Если вы чувствуете запах газа:

- Немедленно отключите подачу газа.
- Не пытайтесь зажечь горелку какого-либо устройства.
- НЕ прикасайтесь ни к каким электрическим выключателям.
- Погасите открытое пламя, если оно есть.
- Покиньте помещение.
- По телефону, находящемуся вне здания, немедленно свяжитесь с поставщиком газа.
- Если связаться с поставщиком газа не удастся, обратитесь в пожарную охрану.

## ПРЕДУПРЕЖДЕНИЕ



Скопления сажи на главных горелках газовых устройств могут приводить к сбою последовательности воспламенения. Такое задержанное воспламенение сопровождается пугающе громким звуком. Если ваше устройство издает крайне громкий звук при запуске, отключите устройство и позвоните квалифицированному и обученному технику по обслуживанию.



## Запуск проверки цикла устройства

### Выполните проверку цикла в комбинированном режиме готовки

1. Коснитесь значка профессионального режима готовки ① на начальном экране. Отобразится экран готовки.
2. Коснитесь значка комбинированного режима готовки ②.
3. Коснитесь отображаемой температуры ④. Появится клавиатура.
4. При необходимости воспользуйтесь кнопками с цифрами ⑧ для установки температуры готовки на 177 °C, затем коснитесь значка галочки ⑨.
5. Коснитесь отображаемого времени ⑤. Появится клавиатура.
6. Воспользуйтесь кнопками с цифрами ⑧ для установки времени готовки на (00:15:00), затем коснитесь значка галочки ⑨.
7. Коснитесь значка «Пуск» ⑥. Значок «Пуск» изменится на красный квадрат (значок «Стоп») и устройство начнет готовку.
8. Убедитесь, что устройство правильно выполняет цикл.
  1. Устройство повышает температуру в камере до заданной температуры.
  2. Устройство самостоятельно отключается по достижении заданной температуры.
  3. Устройство находится в режиме ожидания, пока температура в камере не упадет ниже заданной температуры.
  4. Устройство самостоятельно включается и работает, пока температура в камере не достигнет заданной температуры.

Дайте устройству выполнить несколько циклов.



### Охлаждение устройства

1. Коснитесь значка «Стоп» ⑥, чтобы остановить процесс готовки.
2. Коснитесь значка охлаждения ⑦. Появится клавиатура.
3. Кнопками с цифрами ⑧ установите температуру охлаждения на 43 °C.
4. Откройте дверь устройства.
5. Коснитесь значка галочки ⑨. Начнет работать вентилятор. На экране охлаждения (не показан) вверху отображается температура в камере, а внизу — температура охлаждения. Вентилятор отключится после того, как температура в камере станет равной температуре охлаждения.



### Выполните проверку цикла в конвекционном режиме готовки

1. Коснитесь значка конвекционного режима готовки ③.
2. Повторите действия проверки цикла для конвекционного режима готовки.
3. По завершении проверки цикла охладите устройство.

## Включение устройства

### Предварительные условия

1. Включите вытяжной колпак.
2. Убедитесь, что включена подача воды к устройству.
3. Убедитесь, что включена подача электропитания к устройству.
4. Для газовых устройств: убедитесь, что вентиль подачи газа установлен в положение «Открыт».

### Действия

1. Нажмите кнопку «ВКЛ./ВЫКЛ.» ①. Загорится зеленый индикатор «ВКЛ./ВЫКЛ.».

**ПРИМЕЧАНИЕ.** Если устройство оборудовано парогенератором, он заполнится водой, и устройство нагреет воду до начальной температуры в 77 °C.

**ПРИМЕЧАНИЕ.** Чтобы отключить устройство, нажмите и удерживайте кнопку питания в течение 5-10 секунд, чтобы инициировать последовательность отключения питания печи.

## Запуск проверки цикла устройства

### Выполните проверку цикла в комбинированном режиме готовки

2. Нажмите кнопку комбинированного режима готовки ②.
3. Нажмите кнопку температуры готовки ③.
4. При необходимости с помощью кнопок-стрелок «вверх» ⑤ или «вниз» ⑨ установите температуру готовки на 177 °C.
5. Нажмите кнопку времени готовки ④.
6. С помощью кнопок-стрелок «вверх» ⑤ или «вниз» ⑨ установите время готовки на (00:15:00).
7. Нажмите кнопку «Пуск/Стоп» ⑩. Устройство начнет готовку.
8. Убедитесь, что устройство правильно выполняет цикл.
  1. Устройство повышает температуру в камере до заданной температуры.
  2. Устройство самостоятельно отключается по достижении заданной температуры.
  3. Устройство находится в режиме ожидания, пока температура в камере не упадет ниже заданной температуры.
  4. Устройство самостоятельно включается и работает, пока температура в камере не достигнет заданной температуры.

Дайте устройству выполнить несколько циклов.

## Охлаждение устройства

1. Нажмите кнопку «Пуск/Стоп» ⑩, чтобы остановить процесс готовки.
2. Нажмите кнопку охлаждения ⑦.
3. С помощью кнопок-стрелок «вверх» ⑤ или «вниз» ⑨ установите температуру охлаждения на 43 °C.
4. Откройте дверь устройства.

**ПРИМЕЧАНИЕ.** Если дверь не была открыта, в поле времени готовки ⑧ появится надпись «dOOg».

## ОПАСНО



До запуска установки проверьте, не ощущается ли запах газа.

Если вы чувствуете запах газа:

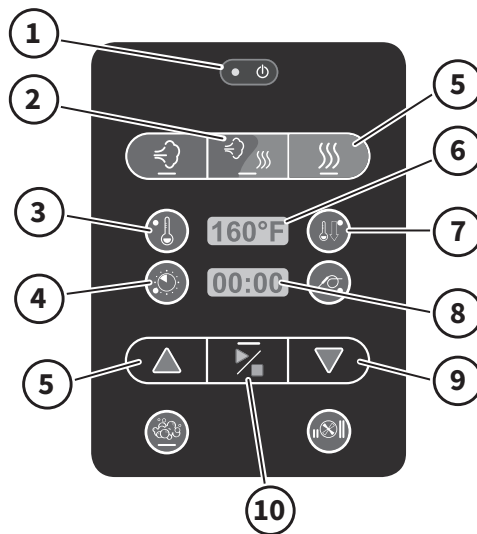
- Немедленно отключите подачу газа.
- Не пытайтесь зажечь горелку какого-либо устройства.
- НЕ прикасайтесь ни к каким электрическим выключателям.
- Погасите открытое пламя, если оно есть.
- Покиньте помещение.
- По телефону, находящемуся вне здания, немедленно свяжитесь с поставщиком газа.
- Если связаться с поставщиком газа не удается, обратитесь в пожарную охрану.

## ПРЕДУПРЕЖДЕНИЕ



Скопления сажи на главных горелках газовых устройств могут приводить к сбою последовательности воспламенения. Такое задержанное воспламенение сопровождается пугающе громким звуком. Если ваше устройство издает крайне громкий звук при запуске, отключите устройство и позвоните квалифицированному и обученному технику по обслуживанию.

**УВЕДОМЛЕНИЕ.** При сбое питания работа печи прекращается.



5. Нажмите кнопку «Пуск/Стоп» ⑩. Начнет работать вентилятор. В поле времени готовки ⑧ будет отображаться температура в камере. Вентилятор отключится после того, как температура в камере станет равной температуре охлаждения.

## Выполните проверку цикла в конвекционном режиме готовки

1. Нажмите кнопку конвекционного режима готовки ⑤.
2. Повторите действия проверки цикла для конвекционного режима готовки.
3. По завершении проверки цикла охладите устройство.

## Список проверок после установки

<b>Информация о месте установки</b>		<b>Имя представителя предприятия:</b> _____	
<b>Место установки:</b> _____		<b>Контактный номер телефона предприятия:</b> _____	
<b>Улица, № дома:</b> _____		<b>Электронная почта предприятия:</b> _____	
<b>Город:</b> _____			
<b>Штат:</b> _____	<b>Почтовый индекс:</b> _____		

<b>Информация о компании после установки:</b>		<b>Имя техника:</b> _____	
<b>Название компании:</b> _____		<b>Номер телефона техника:</b> _____	
<b>Почтовый адрес:</b> _____		<b>Электронная почта:</b> _____	
<b>Город:</b> _____			
<b>Штат:</b> _____	<b>Почтовый индекс:</b> _____		

Номера моделей установленных устройств Combi				
Серийные номера установленных устройств Combi				

<b>Зазоры</b>					
Зазоры до устройства	Справа		уд.		НЕУД.
	Слева		уд.		НЕУД.
	Сзади		уд.		НЕУД.
	Сверху		уд.		НЕУД.
Устройство доступно для обслуживания?		ДА		НЕТ	
Если НЕТ, опишите проблему:					
Прочие примечания:					

<b>Подача воды</b>					
Все линии подачи воды Y1/Y3 подсоединены к источнику воды (линии подачи обработанной/необработанной воды, если предусмотрены)?	уд.		НЕУД.		
	уд.		НЕУД.		
	уд.		НЕУД.		
Предусмотрены ли в линиях подачи воды отсекающие вентили отдельно для каждого устройства?		уд.		НЕУД.	
Динамическое давление воды в линии подачи холодной воды диаметром 3/4 дюйма составляет минимум 2,1 бар для каждого устройства?		уд.		НЕУД.	НЕТ ДАННЫХ
Статическое давление воды в линии подачи холодной воды диаметром 3/4 дюйма меньше 6,3 бар для каждого устройства?		уд.		НЕУД.	НЕТ ДАННЫХ
Установлены ли средства обработки воды (система обратноосмотической обработки, фильтр и т.д.)?		ДА		НЕТ	ТИП
Если ДА — опишите систему здесь:	МАРКА				МОДЕЛЬ
Все наружные соединительные патрубки подачи воды надежно затянуты?		ДА			НЕТ
Все внутренние соединительные патрубки подачи воды были надежно затянуты перед началом эксплуатации?		ДА			НЕТ
Есть ли наружные утечки воды после эксплуатации?		ДА			НЕТ
Есть ли внутренние утечки воды после эксплуатации?		ДА			НЕТ
Примечания:					

## Список проверок после установки

<b>Электропитание</b>									
Каково номинальное напряжение и число фаз установленных устройств?	НАПРЯЖЕНИЕ			ЧИСЛО ФАЗ					
Калибр провода для подвода электропитания устройств согласуется с минимальным размером, указанным в технических характеристиках конкретной модели устройства?	УД.		НЕУД.						
Каково измеренное напряжение на месте установки?	L1-N		L2-N		L3-N		L1-L2		
	L2-L3		L1-L3		УД.		НЕУД.		
Каково потребление тока устройств, подключенных к источнику питания?	НОМИНАЛЬНЫЙ ТОК								
Каков типоразмер автоматического выключателя в цепи питания устройств?	РАЗМЕР			УД.			НЕУД.		
Предусмотрен ли рубильник или распределительная коробка на расстоянии не дальше 914 мм от места установки устройств?	УД.		НЕУД.						
Примечания:									
<b>Слив</b>									
Какой материал использовался для оборудования слива?									
Вертикальная вентиляционная трубка слива выступает над выпускным отверстием в задней части устройства?	УД.		НЕУД.						
Есть ли вертикальное вентиляционное отверстие в пределах 305 мм от слива устройства?	УД.		НЕУД.						
Предусмотрен ли воздушный зазор в конце трубопровода слива?	УД.		НЕУД.	РАЗМЕР					
Установлен ли слив с положительным наклоном вниз?	УД.		НЕУД.						
Если устройство оборудовано невентилируемым колпаком (название модели устройства оканчивается на «EVH»), был ли оборудован слив невентилируемого колпака наряду с основным сливом устройства?	УД.		НЕУД.						
Примечания:									
<b>Прочая информация о месте установки</b>									
Установлен ли надлежащий вентиляционный колпак над местом установки устройств?	УД.		НЕУД.						
Устройство выровнено в соответствии с инструкциями по выравниванию в руководстве по установке?	УД.		НЕУД.						
Примечания:									

## Список функциональных проверок

Проводные соединения				
За левой боковой панелью: проверьте и подтяните все электрические соединения и затяните все винты электрических контактов.				
За левой боковой панелью: проверьте и затяните все винты электрических контактов.				
За пультом управления: проверьте и затяните все соединения на плате управления.				
За пультом управления: проверьте и затяните все соединения на дополнительной плате.				
За пультом управления: проверьте и затяните все соединения на интерфейсной плате.				
Убедитесь, что карта SD полностью вставлена в интерфейсную плату.				
Примечания:				
Газовые устройства				
При включенной горелке проверьте:				
Статическое давление газа на газовом вентиле должно быть меньше 3,5 кПа				
Динамическое давление газа на газовом вентиле должно быть больше 1,37 кПа для природного газа и 2,24 кПа для пропана				
Состав дымовых газов (CO <sub>2</sub> )				
Требовалась ли регулировка горелки?	ДА		НЕТ	
Если ДА, запишите значения CO <sub>2</sub>				
Функциональная проверка устройства СТР/СТС				
Цикл Y1 — заполнение и впрыск пара	ДА		НЕТ	
Динамическое давление воды в Y1	ИЗМЕРЬТЕ			
Цикл Y2 — работа клапана змеевика охлаждения конденсата	ДА		НЕТ	
Динамическое давление воды в Y2	ИЗМЕРЬТЕ			
Цикл Y3 — работа соленоидного клапана промывки	ДА		НЕТ	
Динамическое давление воды в Y3	ИЗМЕРЬТЕ			
Управление ручным опрыскивателем	ДА		НЕТ	
Динамическое давление воды активировано ручным опрыскивателем	ИЗМЕРЬТЕ			
Переключите устройство в паровой режим при температуре 100 °С на 10 минут. Устройство работало правильно?	УД.		НЕУД.	
Запишите силу тока во всех фазах:	L1		L2	
	L3			
Во время выполнения цикла проверьте вращение электродвигателя СТР: 3 минуты по часовой стрелке — пауза — 3 минуты против часовой стрелки	УД.		НЕУД.	
Переключите устройство в конвекционный режим при температуре 175 °С на 10 минут. Устройство работало правильно?	УД.		НЕУД.	
Запишите силу тока во всех фазах:	L1		L2	
	L3			
Переключите устройство в комбинированный режим при температуре 205 °С на 10 минут. Устройство работало правильно?	УД.		НЕУД.	
Запишите силу тока во всех фазах:	L1		L2	
	L3			
Проверьте вращение электродвигателя для моделей СТС. Примечание. Правильное направление вращения указывается стрелками на корпусе электродвигателя.	УД.		НЕУД.	
Проверьте все линии и соединения, как внутри, так и снаружи устройства Combitherm, на предмет утечек.	УД.		НЕУД.	

## Список функциональных проверок

Установка завершена				
Очистите место работы				
Протрите и очистите устройство Combitherm снаружи				
Сфотографируйте экран с текущими версиями ПО				
Сфотографируйте трубопроводы слива целиком				
Сфотографируйте подсоединение воды к устройству Combitherm				
Сфотографируйте подсоединение газа к устройству Combitherm				
Сфотографируйте установленное устройство вместе с окружающим его оборудованием				
Линии подачи воды имеют внутренний диаметр 3/4 дюйма?	ДА		НЕТ	
Размер линии подачи обработанной воды:				
Размер линии подачи необработанной воды:				

## Ежедневный осмотр

### Информация об установке

Название компании: \_\_\_\_\_

Серийный номер: \_\_\_\_\_

Номер модели: \_\_\_\_\_

Ежедневный осмотр — дата начала: \_\_\_\_\_

### Контрольный список ежедневного осмотра

	Понедельник	Вторник	Среда	Четверг	Пятница	Суббота	Воскресенье
Осмотр и очистка:							
Термошуп температуры продукта (термометр)							
Прокладка двери (внутреннее уплотнение двери)							
Внутреннее стекло двери							
Передний жироборник							
Сенсорный экран и накладная панель (проверьте на предмет трещин, отслаивания, влаги и т.д.)							
Выполните цикл автоматической мойки (ТОЛЬКО с использованием утвержденного чистящего средства)							
Инициалы сотрудника							

### Неисправные компоненты и замена

Укажите подробное описание неисправностей рядом с днем, в который они произошли. Если компоненты работают нормально, не заполняйте.

Понедельник	
Вторник	
Среда	
Четверг	
Пятница	
Суббота	
Воскресенье	

## Еженедельный осмотр

## Информация об установке

Название компании: \_\_\_\_\_

Серийный номер: \_\_\_\_\_

Номер модели: \_\_\_\_\_

Еженедельный осмотр — дата начала: \_\_\_\_\_

## Контрольный список еженедельного осмотра

Осмотрите — лампы камеры печи	
Осмотрите — камеру печи на предмет скопления жира/сажи	
Осмотрите — область за панелью вентилятора внутри камеры печи на предмет скопления жира/сажи	
Осмотрите — область за панелью вентилятора внутри камеры печи на предмет скопления накипи	
<b>G</b> Осмотрите — теплообменник на предмет признаков значительной деформации. Если да, немедленно выведите из эксплуатации и выполните действия по устранению неисправности.	
<b>G</b> Осмотрите — теплообменник на предмет ослабленных/отсоединенных труб или фланцев. Если да, немедленно выведите из эксплуатации и выполните действия по устранению неисправности.	
<b>E</b> Осмотрите — конвекционные элементы на предмет трещин, деформации или повреждений	
Очистите жировые фильтры невентилируемого колпака	
Инициалы сотрудника	

**G** Только для газовых установок    **E** Только для электрических установок

## Неисправные компоненты и замена

Укажите подробное описание неисправностей рядом с днем, в который они произошли. Если компоненты работают нормально, не заполняйте.	
Неделя 1	
Неделя 2	
Неделя 3	
Неделя 4	

## Ежемесячный осмотр

### Информация об установке

Название компании: \_\_\_\_\_

Серийный номер: \_\_\_\_\_

Номер модели: \_\_\_\_\_

Ежемесячный осмотр — дата начала: \_\_\_\_\_

### Контрольный список ежемесячного осмотра

Осмотрите/проверьте — надлежащий слив из камеры печи	
Осмотрите — все сливные трубки на предмет утечек или закупорок	
<b>ЕВ</b> Очистите парогенератор от накипи	
Осмотрите — камеру печи на предмет скоплений накипи	
Очистите от накипи внутренности печи	
Осмотрите бумажный фильтр невентилируемого колпака (при необходимости замените)	
Проверьте слив невентилируемого колпака на правильность работы и отсутствие утечек	
Инициалы сотрудника	

**ЕВ** Только для электрических бойлерных установок

### Неисправные компоненты и замена

Перечислите все неисправности компонентов, которые могли произойти в течение этого месяца.

--

## Ежегодный осмотр

## Информация об установке

Название компании: \_\_\_\_\_

Серийный номер: \_\_\_\_\_

Номер модели: \_\_\_\_\_

Ежегодный осмотр — дата начала: \_\_\_\_\_

## Контрольный список ежегодного осмотра

Замените — шланг перепуска пара	
Осмотрите — шланг насоса системы чистки	
Осмотрите/проверьте — надлежащий слив из камеры печи	
Осмотрите — все сливные трубки на предмет утечек или закупорок	
Осмотрите — все шланги соленоидов (оба конца)	
Осмотрите — шланг верхнего клапана подрумянивания	
Осмотрите — предохранительный клапан и шланг низкого давления	
<b>E</b> Осмотрите — уплотнение конвекционных элементов (из электрического отсека)	
<b>G</b> Осмотрите — уплотнение газового теплообменника (из электрического отсека)	
Осмотрите — уплотнение датчика температуры печи N6	
<b>EB</b> Очистите парогенератор от накипи	
<b>EB</b> Снимите и осмотрите — элементы парогенератора	
Осмотрите — шланг ручного опрыскивателя	
Осмотрите — рукоять ручного опрыскивателя	
Осмотрите — термощуп температуры продукта	
Осмотрите — нагнетательную трубку	
Осмотрите — камеру печи на предмет скоплений накипи	
Осмотрите — лампу камеры печи	
Осмотрите — камеру печи на предмет скопления жира/сажи	
Осмотрите — область за панелью вентилятора внутри камеры печи на предмет скопления жира/сажи	
Осмотрите — область за панелью вентилятора внутри камеры печи на предмет скопления накипи	

**EB** Только для электрических бойлерных установок    **G** Только для газовых установок    **E** Только для электрических установок

## Информация об установке

Название компании: \_\_\_\_\_

Серийный номер: \_\_\_\_\_

Номер модели: \_\_\_\_\_

Ежегодный осмотр — дата начала: \_\_\_\_\_

## Контрольный список ежегодного осмотра

<b>G</b>	Осмотрите — теплообменник на предмет признаков значительной деформации. Если да, немедленно выведите из эксплуатации и выполните действия по устранению неисправности.	
<b>G</b>	Осмотрите — теплообменник на предмет ослабленных/отсоединенных труб или фланцев. Если да, немедленно выведите из эксплуатации и выполните действия по устранению неисправности.	
<b>G</b>	Осмотрите и убедитесь — выпускные трубки выходят из камеры печи	
<b>G</b>	Осмотрите — фланцевую прокладку теплообменника (при необходимости замените)	
<b>G</b>	Осмотрите и затяните — болты фланца теплообменника	
<b>G</b>	Осмотрите и затяните — крепеж и прокладку фланца горелки теплообменника (при необходимости замените)	
<b>G</b>	Осмотрите и затяните — крепеж и прокладку фланца воспламенителя теплообменника (при необходимости замените)	
<b>G</b>	Осмотрите — выпускные трубки теплообменника (убедитесь, что они выступают из верхнего фланца камеры печи) — только для моделей ESG	
<b>G</b>	Осмотрите — верхний фланец и прокладку фланца камеры печи — только для моделей ESG	
<b>G</b>	Затяните — болты фланца горелки	
<b>G</b>	Затяните — болты фланца воспламенителя	
	Осмотрите — дренажные отверстия теплообменника и убедитесь, что они не закупорены (Если отверстие закупорено, НЕМЕДЛЕННО выведите печь из эксплуатации и замените теплообменник) Не относится к моделям СТР/СТС	
<b>E</b>	Осмотрите — конвекционные элементы на предмет трещин, деформации или повреждений	
	Замените — кожухи и прокладки ламп печи	
	Очистите от накипи внутренности печи	
	Осмотрите — уплотнение двери (при необходимости замените)	
	Протрите внутреннее стекло двери	
	Осмотрите — передний жироборник (при необходимости очистите)	
	Осмотрите — шланг переднего жироборника	
	Осмотрите — накладную панель управления	
	Осмотрите и затяните — все электрические соединения	
	Осмотрите и затяните — все охлаждающие вентиляторы, проверьте правильность работы	

**EB** Только для электрических бойлерных установок    **G** Только для газовых установок    **E** Только для электрических установок

## Информация об установке

Название компании: \_\_\_\_\_

Серийный номер: \_\_\_\_\_

Номер модели: \_\_\_\_\_

Ежегодный осмотр — дата начала: \_\_\_\_\_

## Контрольный список ежегодного осмотра

Осмотрите и затяните — шарниры двери	
Осмотрите и затяните — ручку двери	
Просмотрите — историю кодов ошибок	
Проверьте версию программного обеспечения (обновите до текущей)	
Запишите — давление воды (статическое и динамическое)	
Запишите — линейное напряжение во всех цепях	
Запишите — линейное напряжение на заземление в каждой цепи	
Запишите — силу тока во всех трех ветвях (во время нагревания)	
Выполните функциональную проверку всех компонентов (перечислите компоненты)	

## Неисправные компоненты и замена

Перечислите все неисправности компонентов, которые могли произойти в течение этого месяца.

Подпись заказчика: \_\_\_\_\_

Подпись техника: \_\_\_\_\_

## Коды ошибок

ПЕРЕД ТЕМ, как звонить аттестованному представителю Alto-Shaam по обслуживанию, ВСЕГДА проверяйте, что автоматический выключатель установлен на «ВКЛ.» и установка получает питание.

## УВЕДОМЛЕНИЕ

Назначение этого раздела — помощь квалифицированным и обученным техникам. Он не предназначен для использования неподготовленным или неаттестованным персоналом по обслуживанию. После этого не пытайтесь ремонтировать или обслуживать печь. Обратитесь в Alto-Shaam и узнайте, где находится ближайший аттестованный представитель по обслуживанию. Ремонт, выполненный любыми другими представителями по обслуживанию без предварительного полученного разрешения Alto-Shaam, аннулирует гарантию.

При неправильной работе печи на дисплей выводится код ошибки.

 **Нажмите значок «Пуск», чтобы подтвердить получение сообщения об ошибке.**

После получения этого подтверждения печь Combitherm попытается вернуться к нормальной работе.

Код ошибки	Сообщение об ошибке на дисплее	Описание ошибки	Возможные причины
E01	Мало воды в бойлере	Через 5 минут после активации соленоидного клапана Y1 датчик верхнего уровня B1 не срабатывает.	<ul style="list-style-type: none"> <li>— Перекрыта линия подачи воды.</li> <li>— Низкое давление воды.</li> <li>— Отсутствует сливная крышка бойлера.</li> <li>— Неисправен сливной насос бойлера.</li> <li>— Утечка из колена сливного насоса.</li> <li>— Отложения кальция на датчике уровня воды.</li> <li>— Неисправен двойной соленоидный клапан (Y1).</li> <li>— Неисправна высоковольтная релейная плата.</li> </ul>
E02	Перегрета плата управления	Температура низковольтной релейной платы выше 80 °С.	<ul style="list-style-type: none"> <li>— Проверьте проводку ко всем перечисленным ниже компонентам.</li> <li>— Неисправен вентилятор релейной платы.</li> <li>— Неисправен вентилятор дисплейной платы.</li> <li>— Неисправен главный вентилятор.</li> <li>— Неисправен вентилятор на двигателе привода.</li> </ul>
E03	Сбой двигателя вентилятора	Датчик Холла обнаружил, что через 60 секунд двигатель вентилятора не вращается. Ошибка E03 не выводится, если прежде была обнаружена ошибка E53.	<ul style="list-style-type: none"> <li>— Проверьте проводку ко всем перечисленным ниже компонентам.</li> <li>— Если мигает светодиод управления двигателем, см. коды ошибок управления двигателем.</li> <li>— Двигатель или колесо вентилятора заблокированы.</li> <li>— Датчик Холла не обнаруживает вращения двигателя.</li> <li>— Сработала защита двигателя от перегрева.</li> <li>— Повреждено колесо вентилятора.</li> </ul>
E04	Сбой двигателя нижнего вентилятора	Датчик Холла обнаружил, что через 60 секунд двигатель нижнего вентилятора не вращается. Ошибка E04 не выводится, если прежде была обнаружена ошибка E54.	<ul style="list-style-type: none"> <li>— Проверьте проводку ко всем перечисленным ниже компонентам.</li> <li>— Если мигает светодиод управления двигателем, см. коды ошибок управления двигателем.</li> <li>— Двигатель или колесо вентилятора заблокированы.</li> <li>— Датчик Холла не обнаруживает вращения двигателя.</li> <li>— Сработала защита двигателя от перегрева.</li> <li>— Повреждено колесо вентилятора.</li> </ul>
E05	Сбой связи с VFD	VFD не реагирует на запрос по интерфейсу CAN.	<ul style="list-style-type: none"> <li>— Потеря питания VFD.</li> <li>— Неисправность VFD.</li> <li>— Отсоединен кабель CAN.</li> <li>— На VFD неправильно задан адрес CAN.</li> </ul>

## Коды ошибок

Код ошибки	Сообщение об ошибке на дисплее	Описание ошибки	Возможные причины
<b>E06</b>	Сбой связи с нижним VFD	VFD не реагирует на запрос по интерфейсу CAN.	<ul style="list-style-type: none"> <li>— Потеря питания VFD.</li> <li>— Неисправность VFD.</li> <li>— Отсоединен кабель CAN.</li> <li>— На VFD неправильно задан адрес CAN.</li> </ul>
<b>E07</b>	VFD сообщает об ошибке	Мигает зеленый светодиод VFD	<ul style="list-style-type: none"> <li>— См. список кодов сбоев VFD и определите число миганий зеленого светодиода VFD.</li> </ul>
<b>E08</b>	Нижний VFD сообщает об ошибке	Мигает зеленый светодиод VFD	<ul style="list-style-type: none"> <li>— См. список кодов сбоев VFD и определите число миганий зеленого светодиода VFD.</li> </ul>
<b>E11</b>	Высокая температура конвекции	<p>В комбинированной программе температура N6 полости в течение минимум 25 секунд оказывается выше 300 °C</p> <p>В конвекционной программе температура N6 полости в течение минимум 25 секунд превышает 300 °C</p>	<ul style="list-style-type: none"> <li>— Проверьте проводку к перечисленным ниже компонентам.</li> <li>— Блокирован включенный контактор парового элемента.</li> <li>— Неисправен датчик температуры N6 полости печи.</li> <li>— Перепутаны провода датчика температуры N6 полости печи.</li> <li>— Неисправна высоковольтная плата реле.</li> </ul>
<b>E13</b>	Высокая температура в бойлере	Температура бойлера, измеренная датчиком B4, в течение минимум 25 секунд превышает 120 °C	<ul style="list-style-type: none"> <li>— Отложения кальция в бойлере.</li> <li>— Проверьте проводку ко всем перечисленным ниже компонентам.</li> <li>— Блокирован включенный контактор парового элемента.</li> <li>— Неисправен датчик B4 температуры бойлера.</li> <li>— Перепутаны провода датчика B4.</li> <li>— Отложения кальция на датчике уровня воды.</li> </ul>
<b>E15</b>	Высокая температура в конденсаторе	Температура воды конденсатора, измеренная датчиком B3, в течение минимум 180 секунд превышает 100 °C	<ul style="list-style-type: none"> <li>— Перекрыта линия подачи воды.</li> <li>— Проверьте проводку ко всем перечисленным ниже компонентам.</li> <li>— Неисправен датчик B3 температуры конденсатора.</li> <li>— Перепутаны провода датчика конденсатора B3.</li> <li>— Неисправен одинарный соленоидный клапан (Y2).</li> <li>— Неисправна высоковольтная плата реле.</li> </ul>
<b>E20</b>	Термошуп внутренней температуры B11 Сбой одноточечного термошупа	Одноточечный термошуп внутренней температуры неисправен или отсоединен	<ul style="list-style-type: none"> <li>— Очистите наждачной бумагой контакты гнезда термошупа.</li> <li>— Быстросъемный одноточечный термошуп внутренней температуры B11 неисправен.</li> <li>— Отсоединены провода быстросъемного одноточечного термошупа внутренней температуры B11.</li> <li>— Неисправно гнездо одноточечного термошупа внутренней температуры B11.</li> <li>— Отсоединены провода гнезда одноточечного термошупа внутренней температуры B11.</li> </ul>
<b>E21</b>	Сбой датчика N6 температуры полости	Датчик температуры полости неисправен или отсоединен	<ul style="list-style-type: none"> <li>— Неисправен датчик температуры N6 полости печи.</li> <li>— Перепутаны провода датчика температуры N6 полости печи.</li> </ul>
<b>E22</b>	Термошуп внутренней температуры B10 Сбой многоточечного термошупа внутренней температуры	Многоточечный термошуп внутренней температуры неисправен или отсоединен	<ul style="list-style-type: none"> <li>— Многоточечный термошуп внутренней температуры B10 неисправен.</li> <li>— Отсоединены провода многоточечного термошупа внутренней температуры B10.</li> </ul>
<b>E23</b>	Сбой датчика B4 бойлера	Датчик температуры бойлера неисправен или отсоединен.	<ul style="list-style-type: none"> <li>— Неисправен датчик B4 температуры бойлера.</li> <li>— Перепутаны провода датчика B4.</li> </ul>
<b>E24</b>	Сбой датчика B5 перепуска пара	Датчик температуры перепуска пара неисправен или отсоединен.	<ul style="list-style-type: none"> <li>— Датчик B5 температуры перепуска пара неисправен.</li> <li>— Провода датчика B5 температуры перепуска пара перепутаны.</li> </ul>

## Коды ошибок

Код ошибки	Сообщение об ошибке на дисплее	Описание ошибки	Возможные причины
E25	Сбой датчика В3 конденсатора	Датчик температуры воды конденсатора неисправен или отсоединен.	— Неисправен датчик В3 температуры конденсатора. — Перепутаны провода датчика конденсатора В3.
E26	Сбой защитного датчика N8 температуры бойлера	Датчик защиты нагревательного элемента бойлера неисправен или отсоединен.	— Неисправен датчик N8 температуры бойлера. — Перепутаны провода датчика N8.
E27	Нагревательный элемент бойлера перегрет	Температура нагревательного элемента бойлера, измеренная датчиком N8, дольше 25 секунд превышает 130 °С, или дошла до 135 °С.	— Отложения кальция в бойлере. — Проверьте проводку ко всем перечисленным ниже компонентам. — Блокирован включенный контактор парового элемента. — Неисправен датчик N8 температуры бойлера. — Перепутаны провода датчика N8. — Отложения кальция на датчике уровня воды.
E28	B10 — точка 3 — Сбой многоточечного термощупа В10 внутренней температуры	Многоточечный термощуп внутренней температуры неисправен или отсоединен	— Многоточечный датчик внутренней температуры В10 неисправен. — Отсоединены провода многоточечного датчика внутренней температуры В10.
E29	B10 — точка 4 — Сбой многоточечного термощупа В10 внутренней температуры	Многоточечный термощуп внутренней температуры неисправен или отсоединен	— Многоточечный датчик внутренней температуры В10 неисправен. — Отсоединены провода многоточечного датчика внутренней температуры В10.
E34	Сбой сливного насоса парогенератора	Уровень воды не опускается ниже датчика нижнего уровня через три минуты после включения сливного насоса парогенератора в программе очистки.	— Отложения кальция в сливном насосе парогенератора. — Неисправен сливной насос бойлера. — Неисправна высоковольтная плата реле. — Неисправен датчик уровня воды.
E36	Высокая температура пара	В паровой программе измеренная температура N6 полости дольше 60 секунд превышает 200 °С. В комбинированной программе измеренная температура N6 полости дольше 60 секунд превышает 270 °С. В программе разогрева измеренная температура N6 полости дольше 60 секунд превышает 200 °С. В программе чистки измеренная температура N6 полости дольше 60 секунд превышает 200°С.	— Перекрыта линия подачи воды. — Низкое давление воды. — Отложения кальция в трубке впрыска воды. — Неисправен или забит отложениями кальция проточный клапан. — Неисправен двойной соленоидный водяной клапан (Y1). — Неисправна высоковольтная плата реле.
E40	Сбой В3	Датчик В3 закорочен на землю	— Датчик неисправен или неправильно подключен.
E41	Сбой В4	Датчик В4 закорочен на землю	— Датчик неисправен или неправильно подключен.
E42	Сбой В5	Датчик В5 закорочен на землю	— Датчик неисправен или неправильно подключен.
E43	Сбой N6	Датчик N6 закорочен на землю	— Датчик неисправен или неправильно подключен.
E44	Сбой N8	Датчик N8 закорочен на землю	— Датчик неисправен или неправильно подключен.
E45	Сбой В10	Датчик В10 закорочен на землю	— Датчик неисправен или неправильно подключен.
E46	В10 —Сбой точки 1	Датчик В10 закорочен на землю	— Датчик неисправен или неправильно подключен
E47	В10 —Сбой точки 2	Датчик В10 закорочен на землю	— Датчик неисправен или неправильно подключен

## Коды ошибок

Код ошибки	Сообщение об ошибке на дисплее	Описание ошибки	Возможные причины
E48	B10 —Сбой точки 3	Датчик B10 закорочен на землю	— Датчик неисправен или неправильно подключен
E49	B10 —Сбой точки 4	Датчик B10 закорочен на землю	— Датчик неисправен или неправильно подключен
E51	В бойлере нет воды	Через 5 минут после активации соленоидного клапана Y1 датчик нижнего уровня B2 не переключается.	<ul style="list-style-type: none"> <li>— Перекрыта линия подачи воды.</li> <li>— Низкое давление воды.</li> <li>— Отсутствует сливная крышка бойлера.</li> <li>— Неисправен сливной насос бойлера.</li> <li>— Утечка из колена сливного насоса.</li> <li>— Отложения кальция на датчике уровня воды.</li> <li>— Неисправен двойной соленоидный водяной клапан (Y1).</li> <li>— Неисправна высоковольтная плата реле.</li> </ul>
E53	Перегрев двигатель вентилятора	Двигатель вентилятора не вращается, что приводит к перегреву, который обнаруживается предохранительным термозлементом обмотки двигателя. Температура выше 160 °С.	<ul style="list-style-type: none"> <li>— Переключатель верхнего предела двигателя разомкнут или неправильно подсоединен.</li> <li>— Если мигает светодиод управления двигателем, см. коды ошибок управления двигателем.</li> <li>— Двигатель или колесо вентилятора заблокированы.</li> <li>— Повреждено колесо вентилятора.</li> </ul>
E54	Высокая температура двигателя Температура	Двигатель нижнего вентилятора не вращается, что приводит к перегреву, который обнаруживается предохранительным термозлементом обмотки двигателя. Температура выше 160 °С.	<ul style="list-style-type: none"> <li>— Переключатель верхнего предела двигателя разомкнут или неправильно подсоединен.</li> <li>— Если мигает светодиод управления двигателем, см. коды ошибок управления двигателем.</li> <li>— Двигатель или колесо вентилятора заблокированы.</li> <li>— Повреждено колесо вентилятора.</li> </ul>
E55	Не открыта отдушина (нижняя отдушина в системе с двумя отдушинами)	Через 60 секунд после включения двигателя вентиляции его защитный переключатель не разомкнут.	<ul style="list-style-type: none"> <li>— Неправильное взаимное расположение кулачка двигателя и защитного микропереключателя двигателя вентиляции.</li> <li>— Неисправен вентиляционный клапан (двигатель).</li> <li>— Неисправен защитный микропереключатель вентиляционного клапана.</li> </ul>
E56	Не открыта отдушина 2 (верхняя отдушина в системе с двумя отдушинами)	Через 60 секунд после включения двигателя вентиляции его защитный переключатель не разомкнут.	<ul style="list-style-type: none"> <li>— Неправильное взаимное расположение кулачка двигателя и защитного микропереключателя двигателя вентиляции.</li> <li>— Неисправен вентиляционный клапан (двигатель).</li> <li>— Неисправен защитный микропереключатель вентиляционного клапана.</li> </ul>
E57	Нет промывочной воды	Проточный переключатель соленоидного клапана Y4 не обнаруживает потока воды на протяжении минимум 60 секунд.	<ul style="list-style-type: none"> <li>— Перекрыта линия подачи воды.</li> <li>— Низкое давление воды.</li> <li>— Проточный переключатель загрязнен или неисправен.</li> <li>— Неисправен двойной соленоидный водяной клапан (Y3).</li> <li>— Неисправна высоковольтная плата реле.</li> </ul>
E88	Сбой нижнего воспламенителя газа  ПРИМЕЧАНИЕ. Если после 2 попыток сброса этой ошибки она появляется в третий раз, выведите печь из эксплуатации и немедленно обратитесь к уполномоченному представителю по обслуживанию компании Alto-Shaam.	Включен выход сброса модуля зажигания	<ul style="list-style-type: none"> <li>— Воспламенитель от горячей поверхности не работает.</li> <li>— Нет подачи газа.</li> <li>— Не работает датчик пламени.</li> <li>— Неисправно управление воспламенением.</li> </ul>

## Коды ошибок

Код ошибки	Сообщение об ошибке на дисплее	Описание ошибки	Возможные причины
<b>E89</b>	Сбой верхнего воспламенителя газа  ПРИМЕЧАНИЕ. Если после 2 попыток сброса этой ошибки она появляется в третий раз, выведите печь из эксплуатации и немедленно обратитесь к уполномоченному представителю по обслуживанию компании Alto-Shaam.	Включен выход сброса модуля зажигания	<ul style="list-style-type: none"> <li>— Воспламенитель от горячей поверхности не работает.</li> <li>— Нет подачи газа.</li> <li>— Не работает датчик пламени.</li> <li>— Неисправно управление воспламенением.</li> </ul>
<b>E90</b>	Неверная скорость нижнего нагнетателя воздуха сжигания газа	Слишком низкая скорость.	<ul style="list-style-type: none"> <li>— Отсоединен кабель питания двигателя нагнетателя.</li> <li>— К двигателю нагнетателя не присоединен кабель управления скоростью.</li> <li>— Двигатель нагнетателя заблокирован, вращение затруднено, или двигатель неисправен.</li> <li>— Неисправна плата управления.</li> </ul>
<b>E91</b>	Неверная скорость верхнего нагнетателя воздуха сжигания газа	Слишком низкая скорость.	<ul style="list-style-type: none"> <li>— Отсоединен кабель питания двигателя нагнетателя.</li> <li>— К двигателю нагнетателя не присоединен кабель управления скоростью.</li> <li>— Двигатель нагнетателя заблокирован, вращение затруднено, или двигатель неисправен.</li> <li>— Неисправна плата управления.</li> </ul>
<b>E92</b>	Ошибка связи СВ не отвечает должным образом	12 (двенадцать) случаев отсутствия ответа релейной платы (СВ) дисплейной платой (ІВ).	<ul style="list-style-type: none"> <li>— Проверьте соединения кабеля CAN.</li> <li>— Кабель CAN неисправен.</li> <li>— Низковольтная плата реле, неисправен разъем.</li> <li>— Неисправен разъем платы дисплея.</li> </ul>
<b>E93</b>	Плата интерфейса (ІВ) и плата управления (СВ) находятся в различных состояниях	ІВ находится в ином состоянии работы, чем СВ, дольше 20 секунд.	<ul style="list-style-type: none"> <li>— Проверьте соединения кабеля CAN.</li> <li>— Кабель CAN неисправен.</li> <li>— Низковольтная плата реле, неисправен разъем.</li> <li>— Неисправен разъем платы дисплея.</li> </ul>
<b>E94</b>	Ошибка связи, с интерфейсной платой	Дольше 5 секунд нет передачи сигналов между интерфейсной платой (ІВ) и платой управления (СВ).	<ul style="list-style-type: none"> <li>— Проверьте соединения кабеля CAN.</li> <li>— Кабель CAN неисправен.</li> <li>— Низковольтная плата реле, неисправен разъем.</li> <li>— Неисправен разъем платы дисплея.</li> </ul>
<b>E100</b>	Истек лимит времени одного или нескольких напоминаний о необходимости техобслуживания.	За определенное время после напоминания о необходимости техобслуживания оператор не предпринял нужных действий.	<ul style="list-style-type: none"> <li>— Вызовите экран напоминаний о техобслуживании и проверьте позицию, которая была сброшена из-за истечения времени.</li> </ul>
<b>E101</b>	Неисправность невентилируемого колпака: нет давления	Не замкнуты выключатель питания или реле давления.	<ul style="list-style-type: none"> <li>— Проверьте, включено ли питание.</li> <li>— Проверьте, что двигатель вентиляции вращается в правильном направлении.</li> <li>— Реле давления неправильно подключено или неисправно.</li> <li>— Фильтры требуют чистки или замены.</li> </ul>
<b>E102</b>	Неисправность невентилируемого колпака — отсутствуют фильтры	Переключатели воздушных фильтров не замкнуты.	<ul style="list-style-type: none"> <li>— Проверьте, что фильтры присутствуют и правильно установлены.</li> <li>— Проверьте, что переключатели фильтров не повреждены, исправны и не смещены.</li> </ul>
<b>E103</b>	Плата вариантов (ОВ) не посылает настройку переключателей	ОВ не передает настройку своих переключателей на СВ.	<ul style="list-style-type: none"> <li>— Проверьте подключение кабеля CAN между ОВ и СВ.</li> <li>— Убедитесь, что микропереключатель СВ установлен на связь с ОВ.</li> <li>— Варианты программного обеспечения ОВ и СВ несовместимы (обновите программы).</li> <li>— ОВ неисправна.</li> <li>— СВ неисправна.</li> </ul>

## Коды ошибок

Код ошибки	Сообщение об ошибке на дисплее	Описание ошибки	Возможные причины
E104	С платой вариантов (ОВ) нет связи	Нет связи между ОВ и СВ	— Проверьте соединение CAN платы вариантов с СВ и ОВ. — ОВ неисправна. — СВ неисправна.
E105	Нулевое или низкое давление воды	Не активировано реле давления воды	— Не подключена подача воды. — Перекрыта линия подачи воды. — Поступление воды к устройству заблокировано или затруднено. — Реле давления неисправно или подключено неправильно.
E106	Сбой сливного насоса бойлера	Датчик Холла или датчик вращения не посылают сигнал на релейную плату	— Двигатель сливного насоса не включен или неисправен. — Датчик Холла неисправен или неправильно подсоединен. — Двигатель неправильно подсоединен к питанию.
E108	Неисправность вентилятора	Температура платы управления (релейной платы) выше 60 °С и ниже 80 °С. (См. код ошибки E02)	— Вентилятор поврежден. — Вентилятор заблокирован, или существует препятствие вращению лопастей. — Температура поступающего воздуха выше 38 °С. — Засорен вход воздуха.
E109	Переключатель верхнего предела  ПРИМЕЧАНИЕ. Если печь выдает эту ошибку, ее должен осмотреть уполномоченный представитель по обслуживанию компании Alto-Shaam.	Вход переключателя датчика верхнего предела на СВ (N7) «разомкнут»	— Устройство испытывает перегрев. — Контакты конвекционного элемента залипли в закрытом состоянии. — Неисправен соленоид Y1. — Препятствие между соленоидом Y1 и нагнетательной трубкой. — Неправильно подсоединен слив. — Не закрыт слив поддона конденсата. — Неправильное соединение переключателя верхнего предела на переключателе или на СВ. — Неисправен переключатель верхнего предела.
E200	Оказалось, что размер карты SD больше 2 Гб.	Размер вставленной карты SD превышает 2 Гб.	— Размер карты SD больше 2 Гб. Обратитесь в службу поддержки и закажите заменяющую карту SD.
E210	Пониженное напряжение VFD	VFD обнаружил ситуацию пониженного напряжения.	— Возможная неисправность VFD.
E211	Повышенное напряжение VFD	VFD обнаружил ситуацию повышенного напряжения.	— Возможная неисправность VFD.
E212	Перегрев VFD	VFD обнаружил ситуацию перегрева.	— Устройство испытывает перегрев. — Неисправен переключатель верхнего предела. — Неисправны вентиляторы охлаждения. — Возможная неисправность VFD.
E213	Повышенный ток двигателя	Обнаружен повышенный ток двигателя.	— Блокировано колесо вентилятора. — Возможная неисправность VFD.
E214	Пик тока VFD	Обнаружен пик тока VFD.	— Возможная неисправность VFD.
E215	Ошибка энергонезависимой памяти EEPROM VFD	Обнаружена ошибка энергонезависимой памяти EEPROM VFD.	— Возможная неисправность VFD.
E216	Повышенный ток VFD	Обнаружен повышенный ток VFD.	— Возможная неисправность VFD.
E217	Короткое замыкание в VFD	Обнаружено короткое замыкание в VFD.	— Возможная неисправность VFD.
E218	Ошибка напряжения VFD	Напряжение VFD не соответствует установкам переключателя.	— Неправильная перемычка напряжения VFD. — Возможная неисправность VFD.

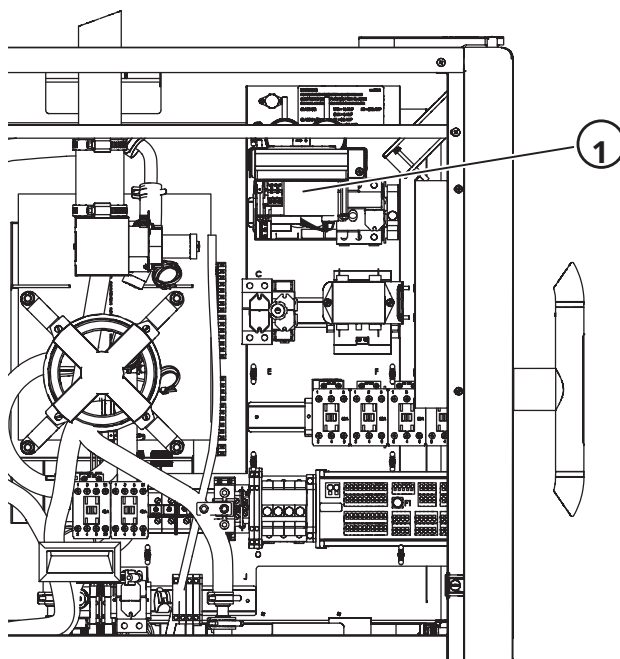
## Коды ошибок

Код ошибки	Сообщение об ошибке на дисплее	Описание ошибки	Возможные причины
E220	Пониженное напряжение нижнего VFD	Нижний VFD обнаружил ситуацию пониженного напряжения.	— Возможная неисправность нижнего VFD.
E221	Повышенное напряжение нижнего VFD	Нижний VFD обнаружил ситуацию повышенного напряжения.	— Возможная неисправность нижнего VFD.
E222	Перегрев нижнего VFD	Нижний VFD обнаружил ситуацию перегрева.	— Устройство испытывает перегрев. — Неисправен переключатель верхнего предела. — Неисправны вентиляторы охлаждения. — Возможная неисправность нижнего VFD.
E223	Повышенный ток нижнего двигателя	Обнаружен повышенный ток нижнего двигателя.	— Возможная неисправность нижнего VFD.
E224	Пик тока нижнего VFD	Обнаружен пик тока нижнего VFD.	— Возможная неисправность нижнего VFD.
E225	Ошибка энергонезависимой памяти EEPROM нижнего VFD	Обнаружена ошибка энергонезависимой памяти EEPROM нижнего VFD.	— Возможная неисправность нижнего VFD.
E226	Повышенный ток нижнего VFD.	Обнаружен повышенный ток нижнего VFD.	— Возможная неисправность нижнего VFD.
E227	Короткое замыкание в нижнем VFD	Обнаружено короткое замыкание в нижнем VFD.	— Возможная неисправность нижнего VFD.
E228	Ошибка напряжения нижнего VFD	Напряжение нижнего VFD не соответствует установкам перемычек.	— Неправильная перемычка напряжения нижнего VFD. — Возможная неисправность нижнего VFD.
E289	Неизвестная ошибка VFD	VFD выдал неизвестную ошибку.	— Возможная неисправность VFD.
E290	Неизвестная ошибка нижнего VFD	Нижний VFD выдал неизвестную ошибку.	— Возможная неисправность нижнего VFD.

## Коды сбоев сенсорного управления двигателем

Светодиод находится на приводе переменной частоты (VFD) ① печи.

Тип сбоя	Индикация	Сброс сбоя
<b>Недостаточное напряжение</b>	Последовательность вспышек светодиода, 1 вспышка на период.	Напряжение в промежуточной цепи ниже 250 В
<b>Избыточное напряжение</b>	Последовательность вспышек светодиода, 2 вспышки на период.	Напряжение в промежуточной цепи выше 445 В
<b>Чрезмерно высокая температура</b>	Последовательность вспышек светодиода, 3 вспышки на период.	Датчик температуры в силовой установке обнаруживает температуру выше 93 °С
<b>Пик тока</b>	Последовательность вспышек светодиода, 4 вспышки на период.	Заблокирован двигатель, что обнаруживается по пику тока от вращающегося поля 900 об/мин
<b>Перегрузка по току</b>	Последовательность вспышек светодиода, 5 вспышек на период.	Сила тока в промежуточной цепи выше 4,0 А
<b>Короткое замыкание</b>	Последовательность вспышек светодиода, 6 вспышек на период.	Ток короткого замыкания в промежуточной цепи выше 53 А
<b>Включение питания</b>	Последовательность вспышек светодиода, 7 вспышек на период.	Эффективное напряжение сети питания не соответствует настройке перемычек в 115 В/230 В
<b>Сторожевая схема</b>	Последовательность вспышек светодиода, 8 вспышек на период.	Сработала сторожевая схема микроконтроллера, сбой программы



**Введение** Alto-Shaam, Inc. гарантирует первоначальному покупателю, что любая оригинальная деталь, которая будет признана дефектной по материалу или качеству изготовления, будет, по усмотрению Alto-Shaam и в соответствии с условиями, изложенными ниже, заменена новой или восстановленной деталью.

---

**Гарантийный период** Для оригинальных деталей и узлов гарантийный период устанавливается следующим образом:

- Для всех прочих оригинальных деталей — 1 (один) год со дня установки устройства, но не дольше 15 (пятнадцати) месяцев со дня отгрузки.
- Гарантийный период на трудозатраты — 1 (один) год со дня установки, но не дольше 15 (пятнадцати) месяцев со дня отгрузки.
- Alto-Shaam берет на себя расходы по нормальным трудозатратам в обычные рабочие часы, но не оплачивает сверхурочные, работу в выходные дни и какие бы то ни было дополнительные услуги.
- Для компрессора холодильника, если он установлен, гарантийный период составляет 5 (пять) лет со дня первоначальной установки устройства.
- Для нагревательных элементов печей для готовки и выдерживания Halo Heat® гарантийный период действует неограниченно, пока печью владеет первоначальный покупатель. Этот гарантийный период распространяется на устройства, проданные после 1 февраля 2009 года, за исключением печей, предназначенных только для выдерживания.
- Чтобы гарантийная рекламация была действительна, она должна быть заявлена в течение соответствующего гарантийного периода. Данная гарантия передаче не подлежит.

---

**Исключения** Эта гарантия не распространяется на:

- Калибровку.
- Замену осветительных ламп, резиновых прокладок, фильтров жира, воздушных фильтров, стоек, плит подачи воздуха и (или) стекол при любом повреждении.
- Повреждения оборудования в результате аварии, транспортировки, неправильной установки или внесения изменений.
- Оборудование, используемое неправильно, не по назначению, без должного внимания или в ненормальных условиях, включая, в частности, оборудование, подвергающееся неблагоприятным воздействиям, в том числе, воздействию веществ, содержащих хлориды или соли четвертичного основания, или воздействию воды низкого качества, либо оборудование с отсутствующими или измененными серийными номерами.
- Повреждения оборудования, вызванные использованием любых чистящих средств, кроме рекомендованных Alto-Shaam, включая, в частности, повреждения, вызванные хлором или другими вредными химикатами.
- Любые потери или ущерб, возникшие вследствие неисправностей, включая потерю пищевой продукции, выручки или косвенные либо побочные убытки любого рода.
- Оборудование, подвергшееся любым переделкам по сравнению с первоначальной моделью, использование запасных частей, не сертифицированных изготовителем, несанкционированное удаление любых деталей, включая опоры, или несанкционированное добавление каких бы то ни было деталей.
- Повреждения оборудования, непосредственно вызванные плохим качеством воды\*, неадекватным обслуживанием генераторов пара и (или) поверхности, поврежденные водой. Ответственность за качество воды и необходимое техническое обслуживание системы производства пара несет владелец (оператор).
- Повреждения оборудования, вызванные несоблюдением графика необходимого технического обслуживания, опубликованного в руководствах по эксплуатации оборудования.

---

**Заключение** Данная гарантия является исключительной и заменяет все другие гарантии, явные или подразумеваемые, включая подразумеваемую гарантию пригодности для продажи или пригодности для конкретной цели. Никто, кроме сотрудника компании Alto-Shaam, Inc., не вправе изменять данную гарантию или принимать от имени компании Alto-Shaam любые другие обязательства или ответственность, связанные с оборудованием компании Alto-Shaam.

*\*В отношении стандартов качества воды см. спецификации изделий.*





**ALTO-SHAAM ASIA**

Shanghai, China  
Тел.: +86-21-6173-0336

**ALTO-SHAAM CANADA**

Concord, Ontario, Canada  
Бесплатный тел.: 866-577-4484  
Тел.: +1-905-660-6781

**ALTO-SHAAM CENTRAL  
& SOUTH AMERICA**

Miami, FL USA  
Тел.: 800 558-8744

**ALTO-SHAAM MIDDLE EAST  
& AFRICA**

Dubai, UAE  
Тел.: +971-4-321-9712

**ALTO-SHAAM MEXICO**

Leon, Mexico  
Тел.: 477 717-3108

**ALTO-SHAAM FRANCE, L.L.C.**

Aix en Provence, France  
Тел.: +33(0)4-88-78-21-73

**ALTO-SHAAM GMBH**

Bochum, Germany  
Тел.: +49(0)234-298798-0

**ALTO-SHAAM RUSSIA**

Москва, Россия  
Тел.: +7 903 7932331

**ALTO-SHAAM.**

Menomonee Falls, WI, U.S.A.

Телефон: 800-558-8744 | +1-262-251-3800 | alto-shaam.com