

## C-MAX 6 / C-MAX 10 / C-MAX 20

Печи пароконвекционные



### МОДЕЛИ

- C-MAX 6 - шесть - GN 1/1 x 65mm
- C-MAX 10 - десять - GN 1/1 x 65mm
- C-MAX 20 - двадцать GN 1/1 x 65mm

### РЕКОМЕНДУЮТСЯ

- Для ресторанов, буфетов, промышленных кухонь, школ, больниц и мест с высоким спросом на питание.

- Функции: комбинированный пар; горячий воздух; пропаривание; регенерация; ручной пар; паровой экстрактор; зонд приготовления/ время; режим остывания; мои рецепты и гигиеническая обработка;
- Автоматическая очистка: предлагает 3 программы мойки с указанием количества химии для каждого варианта;
- Генерация пара с помощью системы Steam Power: эксклюзивная технология точного управления выработкой пара при низких затратах энергии;
- Сохраняет до 500 рецептов до 4 этапов каждый;
- Датчик-зонд с 4 точками измерения для контроля внутренней температуры продукта;
- Регулировка температуры от 30°C до 260°C;
- Регулируемый контроль пара от 0% до 100%;
- Принудительная конвекция воздуха мощными турбинами;
- Датчик температуры в камере;
- USB-порт для импорта и экспорта рецептов, обновления программного обеспечения и новых функций печи;
- Высококачественная и долговечная изоляция;
- Экономное использование энергии;
- Изготовлен из нержавеющей стали.

### СТАНДАРТНЫЕ АКЦЕССУАРЫ

- Держатель на 20 GN (только для C-MAX 20).

### ДОПОЛНИТЕЛЬНЫЕ АКЦЕССУАРЫ

- \* Гастроемкости GN
- \* Фильтр для воды
- \* Подставка
- \* Тележка и держатель для погрузки и разгрузки (C-MAX 20);
- \* Решетки, поддоны.

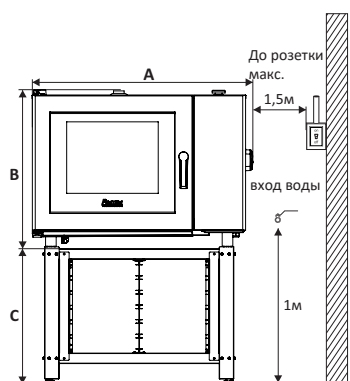


C-MAX 6

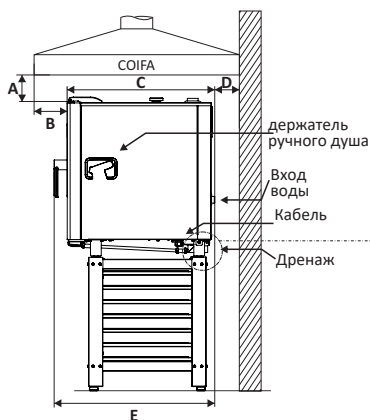
C-MAX 10

C-MAX 20

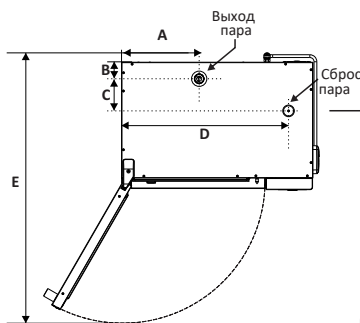
#### СХЕМА УСТАНОВКИ



МОДЕЛИ	A	B	C
C-MAX 6	1056	777	642
C-MAX 10	1056	1057	642
C-MAX 20	1056	1185	642



МОДЕЛИ	A	B	C	D	E
C-MAX 6	50	300	699	75	761
C-MAX 10	50	300	699	75	761
C-MAX 20	50	300	1240	75	1302



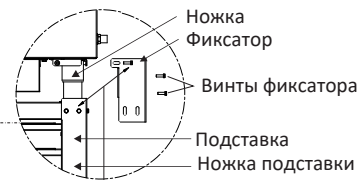
МОДЕЛИ	A	B	C	D	E
C-MAX 6	415	88	172	893	1430
C-MAX 10	415	88	172	893	1430
C-MAX 20	846	590	-	-	1992

Выход пара Ø80mm  
Сброс пара Ø60mm

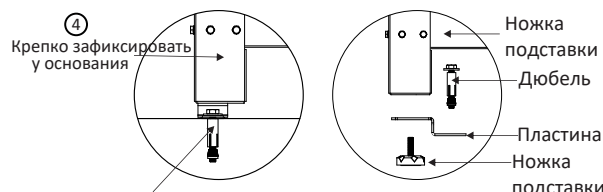
РАЗМЕРЫ УКАЗАНЫ В МИЛЛИМЕТРАХ (мм)

#### РУКОВОДСТВО ПО КРЕПЛЕНИЮ

- Убедитесь, что подставка печи надежно установлена
- Убедитесь, что фиксатор надежно закреплен



- При креплении печи к подставке убедитесь, что винты надежно закреплены



- Для крепления подставки к полу использовать дюбеля
- Убедитесь, что все болты затянуты

**ВНИМАНИЕ:**  
Применяется только на моделях с крепежными пластинами, дюбеля в комплект не входят

#### ОСНОВНЫЕ ИНСТРУКЦИИ

Мы рекомендуем использовать вытяжку для улавливания паров и газов, образующихся во время приготовления пищи. Вытяжка должна быть на высоте не менее 5 см над печью и выступать на 30 см за переднюю поверхность печи, чтобы пары, выходящие из отверстия для выпуска пара и дверного проема, улавливались вытяжкой.

Не рекомендуем размещать оборудование рядом с плитами, фритюрницами, сковородками и другим оборудованием, выделяющим жир, дым и тепло

Устанавливайте на ровном и прочном месте. Неправильная установка может привести к аннулированию гарантии.

#### ЭЛЕКТРИЧЕСКИЕ ХАРАКТЕРИСТИКИ

Убедитесь, что характеристики электрической сети в месте установки соответствуют указаниям на информационной табличке, расположенной на задней стороне оборудования.

Автоматический выключатель или розетка должны располагаться на расстоянии не более 1,5 м от оборудования.

Оборудование должно быть надлежащим образом заземлено во избежание поражения электрическим током.

Ответственность за соответствие электрической сети на месте установки несет заказчик.

Модели	Напряж (В)	Фазы	Част. (Гц)	Мощность (кВт)	Автомат (А)	Сечение (мм <sup>2</sup> )	Вилка
C-MAX 6	380	три	50	9.5	16	5x2.5	16A(3P+N+T)
C-MAX 10	380	три	50	14.6	32	5x4	32A(3P+N+T)
C-MAX 20	380	три	50	21.3	50	5x6	63A(3P+N+T)

#### ГИДРАВЛИЧЕСКИЕ ХАРАКТЕРИСТИКИ

Входное соединение воды 3/4" BSP

Затяните гидравлические соединения вручную, не используйте инструменты..

Мы рекомендуем оригинальный фильтр 3М для снижения жесткости воды. Ответственность за хорошее качество воды лежит на клиенте, и она должна соответствовать следующим параметрам:

Кислотность pH: 7.0-8.5	Хлор < 25 мг/кг	Щелочь: 50-100мг/кг
Жесткость: 50-125мг/кг	Хлориды < 0.1мг/кг	Твердые частицы: 50-100мг/кг
Кремнез < 13 мг/кг	Давление: 5 - 15 м.в.ст	

Дренаж должен быть подключен к канализации.

Температура воды слива может достигать 85°C.

Использовать соответствующие трубопроводы

#### РАЗМЕРЫ

Модели	Размеры без упаковки				Размеры с упаковкой				Вместимость GN 1/1 x 65кг
	Выс. (мм)	Шир. (мм)	Глуб. (мм)	Вес (кг)	Выс. (мм)	Шир. (мм)	Глуб. (мм)	Вес (кг)	
C-MAX 6	777	1056	761	123	800	1180	1160	175	6 GN
C-MAX 10	1057	1056	761	173	1400	1180	1160	225	10 GN
C-MAX 20	1185	1056	1302	210	1400	1140	1390	266	20 GN
Минимальные зазоры				Пространство для технического обслуживания					
слева	сзади	справа	слева	сзади	справа				
25мм	75мм	25мм	150мм	150мм	800мм				