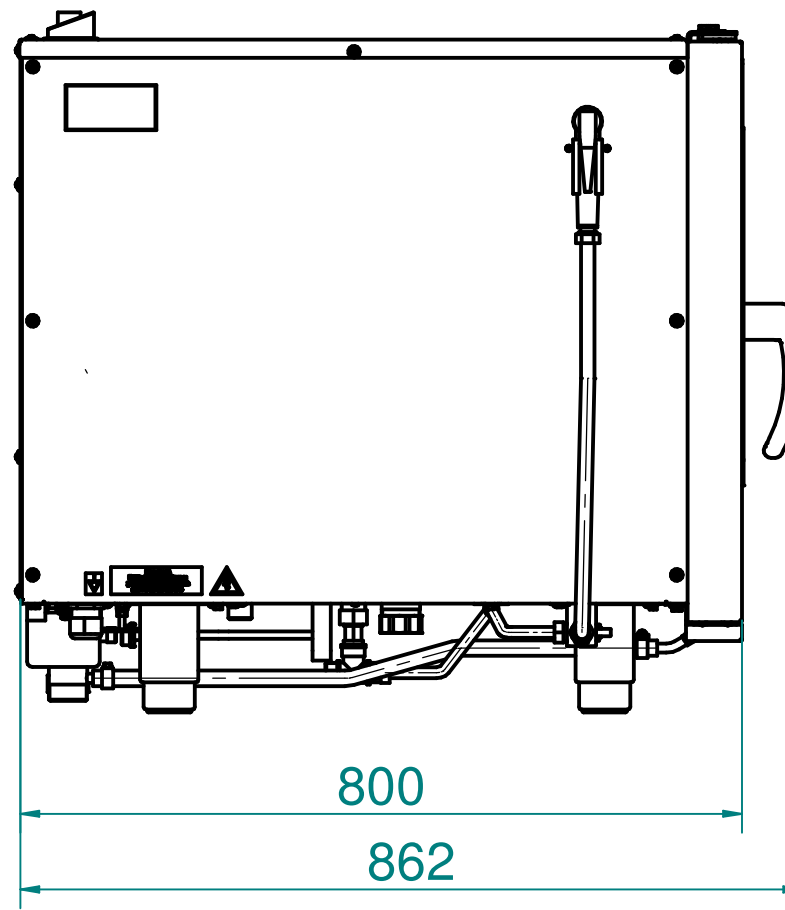
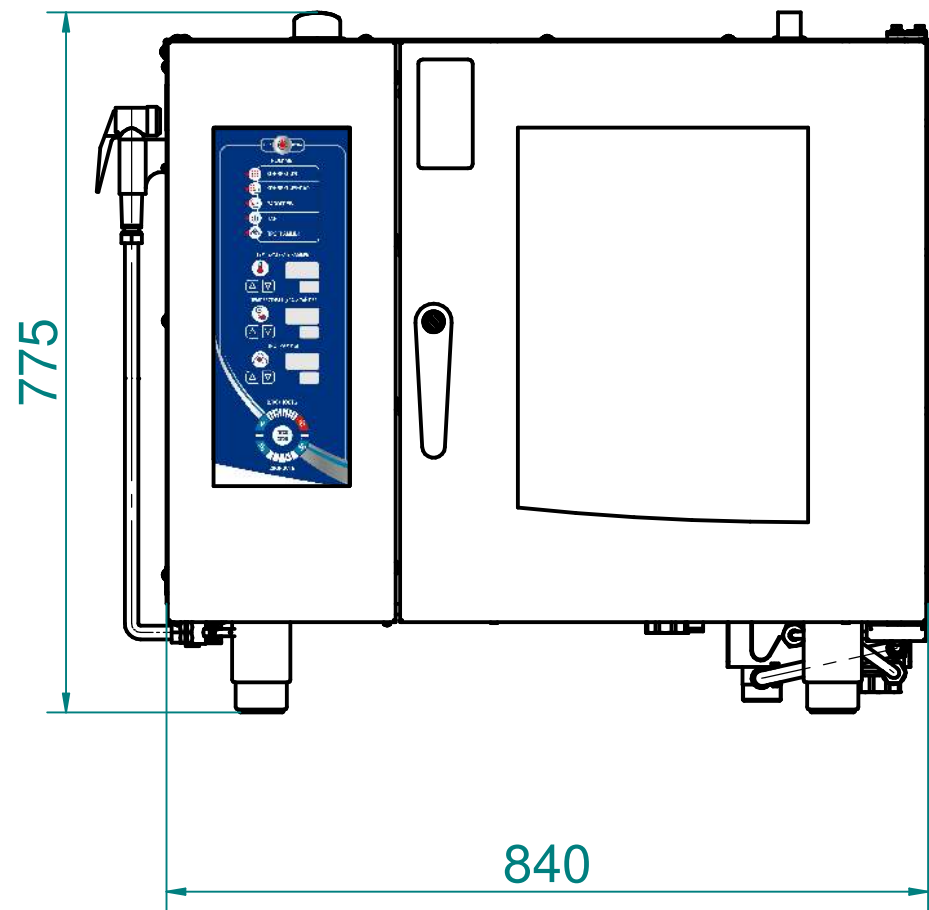


# ПКА6-1/1ПМ2



Пароварочные конвективные аппараты электрические кухонные типа ПКА предназначены для приготовления продуктов питания в пяти различных режимах:

- конвекция (сухой нагрев до 270°C);
- конвекция + пар (до 250°C);
- разогрев с паром (до 160°C);
- низкотемпературный пар (до 98°C);
- пар (100°C).

Внутренние и облицовочные поверхности пароконвектоматов изготовлены из высококачественной нержавеющей стали.

**Имеет дополнительные функции:**

- трехканальный щуп
- систему регулировки влажности (регуровка от 0 до 100%)
- 5 скоростей вращения вентилятора
- встроенную систему охлаждения воды, сливаемой в канализацию
- возможность записи программ приготовления

п/п	Наименование	ПКА6-1/1ПМ2
1	Код изделия	19451
2	Номинальная потребляемая мощность, кВт	9,5
3	Номинальное напряжение, В	~400
4	Максимальная температура внутри камеры, °C	270
5	Тип противня	GN1/1
6	Количество устанавливаемых противней	6
7	Масса, кг, не более	120