

**РОССИЯ**  
**ООО «ЭЛИНОКС»**



**СТОЛ ПРЕДМОЕЧНЫЙ**  
**ТИПА СПМФ**

для посудомоечной машины МПК-400Ф (МПК-500Ф)

**ПАСПОРТ**  
**(ИНСТРУКЦИЯ ПО СБОРКЕ)**

**EAC**

## 1 НАЗНАЧЕНИЕ

Стол предмоечный типа СПМФ-7-1 для посудомоечной машины МПК-500Ф предназначен для предварительной мойки посуды, инвентаря, стаканов. Стол используется на предприятиях общественного питания в качестве вспомогательного оборудования.

Декларация о соответствии ТС № RU Д-RU.ГА02.В.00274, срок действия с 07.05.2015 по 06.05.2020г.

На предприятии действует сертифицированная система менеджмента качества в соответствии требованиям ISO 9001:2008. Регистрационный номер №73 100 3466, действителен до 28.09.2018г.

## 2 ТЕХНИЧЕСКИЕ ХАРАКТЕРИСТИКИ

Таблица 1

Наименование параметров	Величина параметра	
	СПМФ-6-1	СПМФ-7-1
Допускаемая нагрузка на столешницу, кг, не более	80	80
Допускаемая нагрузка на нижнюю полку, кг, не более	50	50
Ванна 400х400 мм, шт.	-	1
Ванна 330х330 мм, шт.	1	-
Душ, шт.	1	1
Полка, шт.		1
Допустимый диапазон давления в водопроводной системе, кПа (кгс/см <sup>2</sup> )	от 200 до 600 (от 2 до 6)	
Габаритные размеры, мм, не более		
длина	1006	1166
ширина	644	724
высота от пола до столешницы	898	898
высота без душа	1080	1080
высота с душем	1800	1800
Масса, кг, не более	27	32
Масса с упаковкой, кг, не более	48	53
Срок службы, лет	10	10

Стол поставляется в разобранном виде. Общий вид стола - рис.1. Схема сборки стола показана на рисунке рис. 2.

### 3 КОМПЛЕКТ ПОСТАВКИ

Комплектность приведена в таблице 2.

Таблица 2

№ п/п	Наименование	Количество, шт.	
		СПМФ-6-1	СПМФ-7-1
1.	Столешница в сборе	1	1
2.	Кожух защитный в сборе	1	1
3.	Рама	1	1
4.	Ножка в сборе	4	4
8.	Полка нижняя	1	1
12.	Кронштейн стойки в сборе	1	1
13.	Кронштейн смесителя	1	1
14.	Кронштейн	1	1
16.	Болт М6х18 ОСТ	12	12
17.	Болт М5х16 ГОСТ	3	3
18.	Винт М5х12 ГОСТ	2	2
19.	Винт М5х16 ГОСТ	4	4
20.	Гайка М5 ГОСТ	4	4
21.	Шайба 5 ГОСТ	6	6
23.	Душ (комплект)+удлинитель-2 шт. + переходник – 1 шт.	1	1
24.	Сифон (комплект)	1	1
27.	Пакет из полиэтиленовой пленки	2	2
28.	Паспорт	1	1
29.	Упаковка	1	1

#### 4 СВИДЕТЕЛЬСТВО О ПРИЕМКЕ

Стол предмечный типа СПМФ соответствует ТУ 5600-022-01439034-2008 и признан годным для эксплуатации.

Дата выпуска \_\_\_\_\_

личные подписи (оттиски личных клейм)

\_\_\_\_\_

должностных лиц предприятия, ответственных за приемку изделия

#### 5 СВИДЕТЕЛЬСТВО ОБ УПАКОВКЕ

Стол предмечный типа СПМФ упакован ООО «ЭЛИНОКС» согласно требованиям, предусмотренным конструкторской документацией.

Дата упаковки \_\_\_\_\_

М. П.

Упаковку произвел \_\_\_\_\_

(подпись)

Стол после упаковки принял \_\_\_\_\_

(подпись)

#### 6 ГАРАНТИИ ИЗГОТОВИТЕЛЯ

Гарантийный срок эксплуатации стола- 1 год со дня ввода в эксплуатацию.

Гарантийный срок хранения 1 год со дня изготовления.

Срок службы стола – 10 лет.

В течение гарантийного срока предприятие-изготовитель гарантирует безвозмездное устранение выявленных дефектов изготовления и замену вышедших из строя составных частей стола, произошедших не по вине потребителя, при соблюдении потребителем условий транспортирования, хранения и эксплуатации изделия.

Гарантия не распространяется на случаи, когда стол вышел из строя по вине потребителя в результате несоблюдения требований, указанных в паспорте.

Время нахождения стола в ремонте в гарантийный срок не включается.

В случае невозможности устранения на месте выявленных дефектов предприятие-изготовитель обязуется заменить дефектный стол.

Все детали, узлы и комплектующие изделия, вышедшие из строя в период гарантийного срока эксплуатации, должны быть возвращены заводу-изготовителю стола для детального анализа причин выхода из строя и своевременного принятия мер для их исключения.

Рекламация рассматривается только в случае поступления отказавшего узла, детали или комплектующего изделия с указанием обозначения стола, срока изготовления и установки.

## 7 СВЕДЕНИЯ О РЕКЛАМАЦИЯХ

Рекламации предприятию-изготовителю предъявляются потребителем в порядке и сроки, предусмотренные Федеральным законом «О защите прав потребителей» от 09.01.1996 г. с изменениями и дополнениями от 2 июня 1993 г., 9.01.1996 N 2-ФЗ., 17.12.1999 г. N 212-ФЗ, 30.12.2001 N 196-ФЗ, 22.08.2004 N 122-ФЗ, от 02.11.2004 N 127-ФЗ, от 21.12.2004 N 171-ФЗ, от 27.07.2006 N 140-ФЗ, от 16.10.2006 N 160-ФЗ, от 25.11.2006 N 193-ФЗ, от 25.10.2007 N 234-ФЗ, от 23.07.2008 N 160-ФЗ, от 03.06.2009 N 121-ФЗ, от 23.11.2009 N 261-ФЗ, от 27.06.2011 N 162-ФЗ, от 18.07.2011 N 242-ФЗ, от 25.06.2012 N 93-ФЗ, от 28.07.2012 N 133-ФЗ, от 02.07.2013 N 185-ФЗ, от 21.12.2013 N 363-ФЗ, от 05.05.2014 N 112-ФЗ, от 13.07.2015 N 233-ФЗ, от 03.07.2016 N 265-ФЗ, а также Постановлением Правительства РФ от 19.01.1998 г. № 55 «Об утверждении Правил продажи отдельных видов товаров, перечня товаров длительного пользования, на которые не распространяются требования покупателя о безвозмездном предоставлении ему на период ремонта или замены аналогичного товара, и перечня непродовольственных товаров надлежащего качества, не подлежащих возврату или обмену на аналогичный товар других размера, формы, габарита, фасона, расцветки или комплектации» с изменениями и дополнениями от 20.10.1998 N 1222, от 02.10.1999 N 1104, от 06.02.2002 N 81 (ред. 23.05.2006), от 12.07.2003 N 421, от 01.02.2005 N 49, от 08.02.2006 N 80, от 15.12.2006 N 770, от 27.03.2007 N 185, от 27.01.2009 N 50, от 21.08.2012 N 842, от 04.10.2012 N 1007, от 05.01.2015 N 6, от 19.09.2015 N 994, от 23.12.2015 N 1406), от 27.05.2016 N 471, от 22.06.2016 N 568, от 23.12.2016 N 1465.

Рекламации направлять по адресу: **Чувашская Республика,  
г. Чебоксары, Базовый проезд, 17.  
Тел./факс: (8352) 56-06-26, 56-06-85.**

## 8 СВЕДЕНИЯ ОБ УТИЛИЗАЦИИ

При подготовке и отправке столов на утилизацию необходимо разобрать и рассортировать составные части стола по материалам, из которых они изготовлены.

**Внимание!** Конструкция стола постоянно совершенствуется, поэтому возможны незначительные изменения, не отраженные в настоящем руководстве.

## 9 ИНСТРУКЦИЯ ПО СБОРКЕ И МОНТАЖУ СТОЛА СПМФ

1. На раму (поз. 3) установить столешницу (поз. 1), установить кронштейны (поз. 13 и 14) и закрепить, подложив шайбы 5 (поз. 21) тремя болтами (поз. 17), с противоположной стороны столешницу закрепить четырьмя винтами М5 (поз. 19).

2. Установить в квадратные гнезда собранной столешницы и рамы, ножки в сборе (поз. 4) и закрепить их болтами М6 (поз. 16).

3. Между ножками (поз. 4) установить полку нижнюю поз. 8) и закрепить болтами (поз. 17) к ножкам.

4. На кронштейны и столешницу установить кожух защитный в сборе (поз. 2) и закрепить двумя винтами М5 (поз. 19), с нижней стороны кронштейнов

(поз. 13 и 14) закрепить, подложив шайбы 5 (поз. 21), двумя гайками М5 (поз. 20).

5. На шпильки кожуха защитного установить кронштейн стойки (поз. 12) и закрепить гайками (поз. 20) подложив шайбы (поз. 21).

6. Проверить горизонтальное положение стола и при необходимости с помощью опор произвести регулировку его по высоте.

7. Установить в отверстия на столе душ (поз. 23), согласно инструкции по сборке душа, закрепить двумя гайками G1/2, подложив шайбы из комплекта душа. Кольцо из комплекта душа закрепить на кронштейн стойки двумя винтами М5 (поз. 18). Присоединение к системе водоснабжения осуществляется посредством гибкого шланга (в комплект не входит) и отладить систему, проверить на герметичность. Течь и каплеобразование не допускается.

8. Установить сифон (поз. 24) на ванну, присоединить к канализации и проверить герметичность. Течь и каплеобразование не допускается.

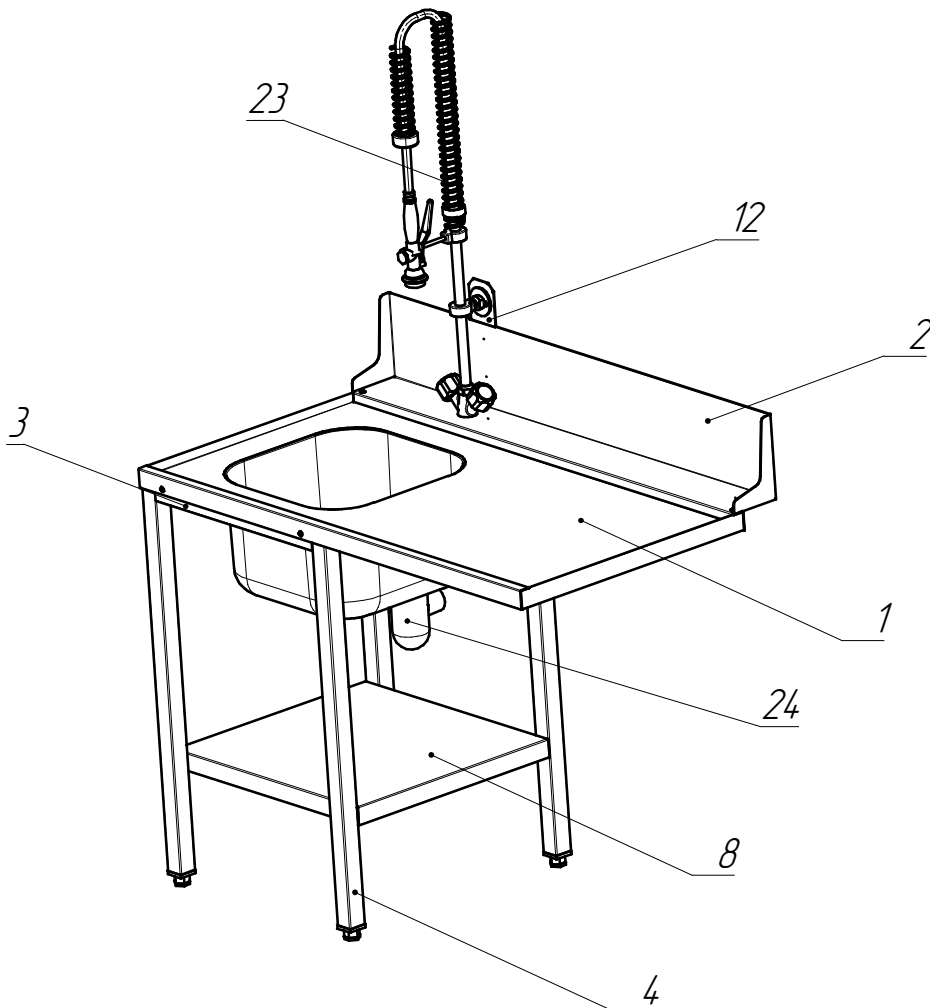


Рис.1

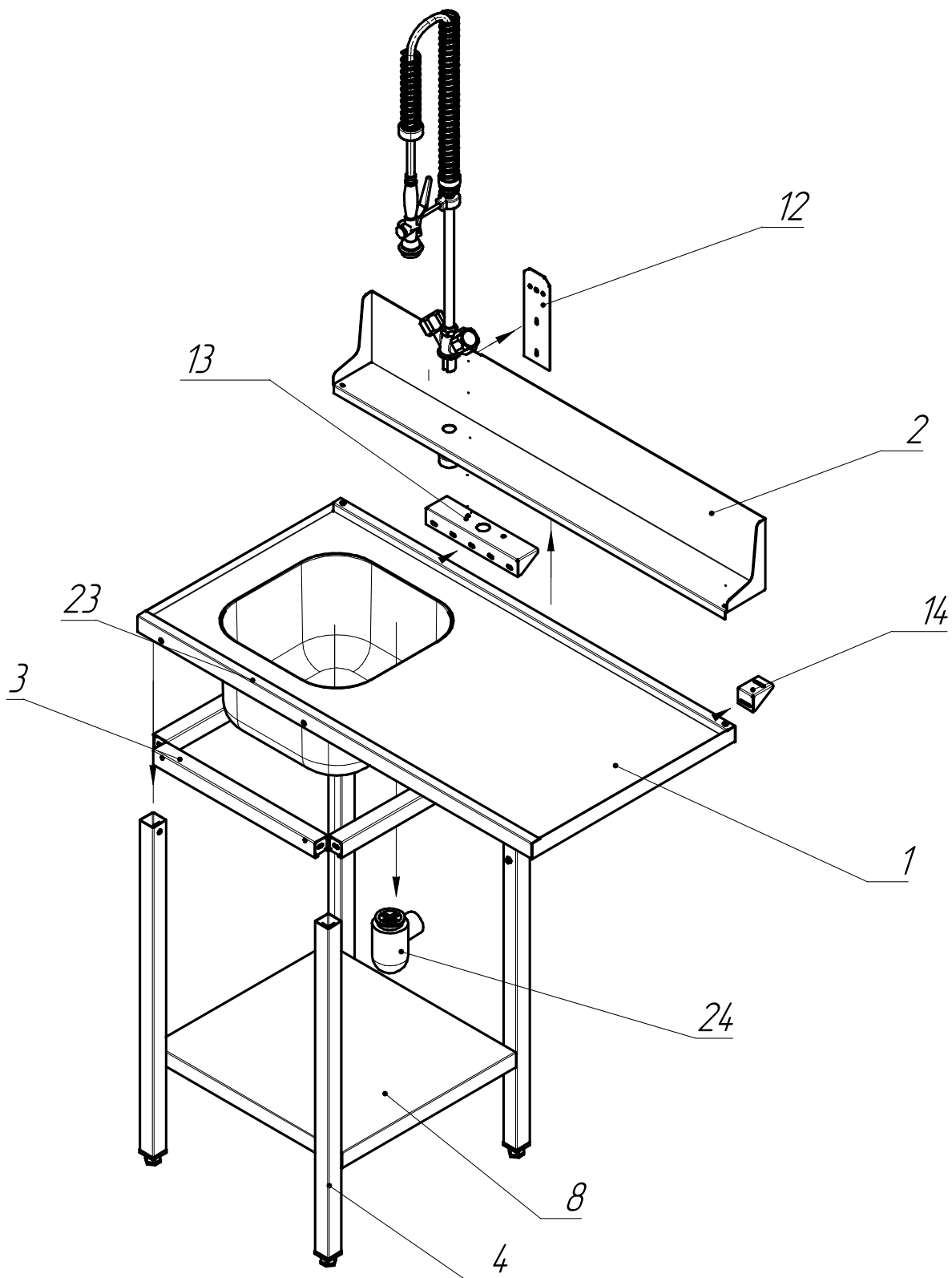


Рис.2



## ТАМОЖЕННЫЙ СОЮЗ ДЕКЛАРАЦИЯ О СООТВЕТСТВИИ

Заявитель, Общество с ограниченной ответственностью "Элinox"

ОГРН: 1072130009874, Сведения о государственной регистрации: ИНСПЕКЦИЯ ФЕДЕРАЛЬНОЙ НАЛОГОВОЙ СЛУЖБЫ ПО Г. ЧЕБОКСАРЫ от 04.06.2007

Адрес: 428020, Россия, Чувашская республика, г. Чебоксары, Базовый проезд, 17.

Фактический адрес: 428020, Россия, Чувашская республика, г. Чебоксары, Базовый проезд, 17.

Телефон: 8(8352)28-99-44, Факс: 8(8352)28-99-52, E-mail: doz@elinox.ru

в лице Генерального директора Хайрутдинов Рамзель Габдуловича

заявляет, что Мебель для предприятий общественного питания металлическая производственная: стол предмоечный типа СПМП для посудомоечной машины с суширующим устройством, стол предмоечный типа СПМФ, стол раздаточный для чистой посуды типа СПМР, стол кондитерский типа СКР, торговая марка "Элinox"

изготовитель Общество с ограниченной ответственностью "Элinox"

Адрес: 428020, Россия, Чувашская республика, г. Чебоксары, Базовый проезд, 17.

Фактический адрес: 428020, Россия, Чувашская республика, г. Чебоксары, Базовый проезд, 17.

ОГРН: 1072130009874

Телефон: 8(8352)28-99-44, Факс: 8(8352)28-99-52, E-mail: doz@elinox.ru

Код ТН ВЭД 9403208009

Серийный выпуск

TU 5600-022-01439034-2008, TU 5600-001-01330768-2005

соответствует требованиям

ТР ТС 025/2012 "О безопасности мебели из продукции"

Декларация о соответствии принята на основании

Протоколы испытаний № 678-4494-2015, 678-4495-2015, 678-4496-2015, 678-4497-2015 от 06.05.2015г., Испытательная лаборатория промышленной продукции АНО ЦСИ "МЕТРОНОМ", аттестат аккредитации № РОСС RU.0001.21ДМ80, выдан Федеральной службой по аккредитации (РОСАККРЕДИТАЦИЯ) от 22.09.2014 до 08.02.2016, адрес: 141075, Московская область, город Королев, проспект Космонавтов, дом 17А, помещение XII. Протоколы испытаний № 3153/3153-СС-15-05, 3154/3154-СС-15-05, 3155/3155-СС-15-05, 3156/3156-СС-15-05 от 06.05.2015г.,

Испытательный центр ФБУ «Государственный региональный центр стандартизации, метрологии и испытаний в Московской области» (Орехово-Зуевский филиал) рег. № РОСС RU.0001.21ПТ43 срок действия по 07.04.2016, адрес: Московская обл., г. Орехово-Зуево, ул. Коминтерна, д. 1

Дополнительная информация

Срок годности (хранения) указан в прилагаемой к продукции товаросопроводительной документации и/или на этикетке

Декларация о соответствии действительна с даты регистрации по 06.05.2020 включительно



(подпись)

М.П.

Хайрутдинов Рамзель Габдулович

(именем и фамилией руководителя организации-заявителя или физического лица, зарегистрированного в качестве индивидуального предпринимателя)

Сведения о регистрации декларации о соответствии:

Регистрационный номер декларации о соответствии: TC N RU Д-РУ.ГА02.В.00274

Дата регистрации декларации о соответствии: 07.05.2015